

toolbox

ミニマル洗面台【取扱説明書】

この度は、ミニマル洗面台をお買い上げいただきまして、誠にありがとうございます。
ございます。

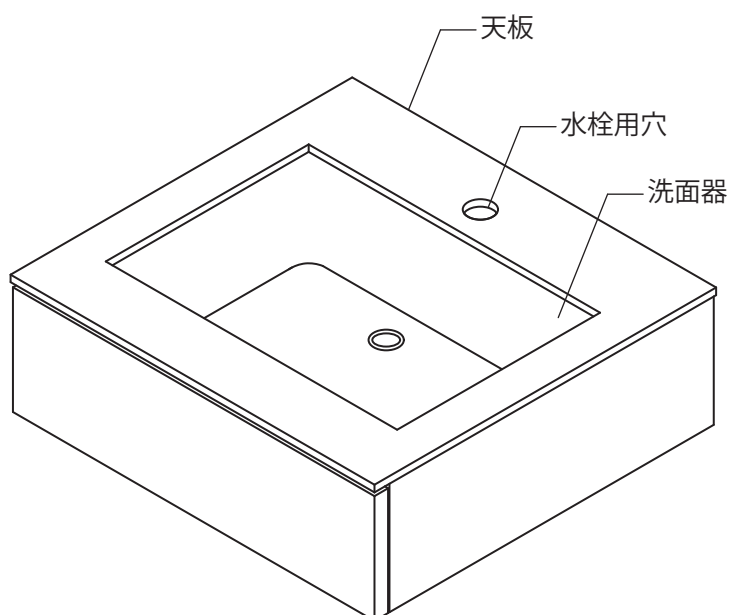
本製品を正しくお使いいただくために、ご使用になる前に必ず本説明書を
よく読んで正しくお使いください。

お読みになったあとは、必ず大切に保管してください。

■ もくじ

各部の名称	1
安全上の注意事項	2
お手入れ方法	3
修理を依頼される前に	3
アフターサービスについて	4

■ 各部の名称



■ 安全上の注意事項 [必ずお守りください]

・ここに示した注意事項は、守らないと人身事故や家財の損害に結びつくものです。

安全に関する重大事項ですので、必ずお守りください。

・洗面台に組み込む部品（水栓や排水設備など）に関する注意事項は、それぞれの取扱説明書、及び機器本体に表示されている事項を必ずお読みいただき、その指示に従ってください。

【凡例】



この表示の欄は「取り扱いを誤った場合、使用者が死亡または重傷などを負うことが想定される危害の程度」の内容です。



この表示の欄は「取り扱いを誤った場合、使用者が障害を負うことが想定されるか、または物的損害の発生が想定される危



この図記号は、取り扱いにおいて、その行為を禁止するものです。



この図記号は、取り扱いにおいて、指示に基づく行為を強制するものです。



修理技術者以外の方は絶対に分解したり、修理、改造は行わないでください。
→ 怪我をする恐れがあります。



洗面台本体に乗ったり座ったり、強く力をかけないでください。
→ 本体が外れて落下し怪我をする恐れや、本体が変形することがあります。



洗面器に熱湯をかけないでください。
→ 破損、水漏れの原因になることがあります。天板は熱で変色する恐れがあります。



洗面所で使われる洗剤・殺虫剤・防腐剤・その他の薬品類それぞれの容器などに表示されている注意事項を必ずよく読んでお使いください。
→ 使い方を誤ると、人体に悪影響を及ぼしたり、洗面台本体、洗面器が傷み、水漏れ事故や変形・変色、機器の故障の原因となることがあります。



排水の流れが悪くなったら、ヘアキャッチャーや排水パイプにゴミ等が詰まっているか確認し、取り除いてください。
→ 知らずに水を流し続けると、洗面器から水があふれる恐れがあります。



定期的に、配管の漏水やガタつきがないか確認してください。
→ 部品破損により怪我をしたり、漏水で家財などを濡らす恐れがあります。



陶器（洗面器）は割れ物です。
※施工前に輸送中の破損がないことを確かめてください。
※施工後に施工段階での破損がないことを確かめてください。
→ 破損部で怪我をしたり、漏水により室内浸水の原因になります。



硬い物や鋭利な物を当てたり落としたり、衝撃を与えないでください。
→ とくに木部、天板はへこみや傷、欠け等が生じる場合があります。



濡れた金属等を天板の上に放置しないで下さい。
→ 人工大理石の性質により、もらいサビをする恐れがあります。

■ お手入れ方法

●洗面器（陶器部分）のお手入れ

水を含んだ布またはスポンジで水拭きし、乾いた布でからぶきしてください。

汚れがひどい場合は、布またはスポンジに台所用中性洗剤を付けて汚れを落とし、水を含んだ布で洗剤を拭き取ってください。

●洗面台のお手入れ

乾いた柔らかい布でからぶきして下さい。汚れがひどい場合は固く絞った布で水ぶきし、最後からぶきして下さい。

天板の人工大理石は汚れを放置しておくとな変色の原因となりますので、こまめに掃除して下さい。

●洗面台の表面を傷める原因になりますので、以下のものは絶対に使用しないでください。

- ・ クレンザー、磨き粉等の粒子を含んだ洗剤
- ・ 酸性、アルカリ性洗剤、塩素系漂白剤
- ・ ナイロンたわし、ブラシ等
- ・ シンナー、ベンジン、ラッカー、アルコール等の溶剤

■ 故障かな?と思ったら

原因	確認事項	処置
排水の流れが悪い	ヘアキャッチャーにゴミが詰まっていませんか?	ヘアキャッチャーを掃除してください。
	排水器具の本体底部が凍結していませんか?	70～80℃程度の湯で徐々に溶かしてください。
	排水パイプが詰まっていませんか?	排水パイプ専用の洗剤を使用してパイプの掃除をしてください。

以上のことをお調べになり、それでも不具合が生じる場合は弊社までお問い合わせください。

【 お問い合わせ先 】

toolbox

www.r-toolbox.jp

運営元：株式会社 TOOLBOX

〒151-0051 東京都渋谷区千駄ヶ谷 3-61-8

TEL: 03-6438-0653

E-mail : contact@r-toolbox.jp