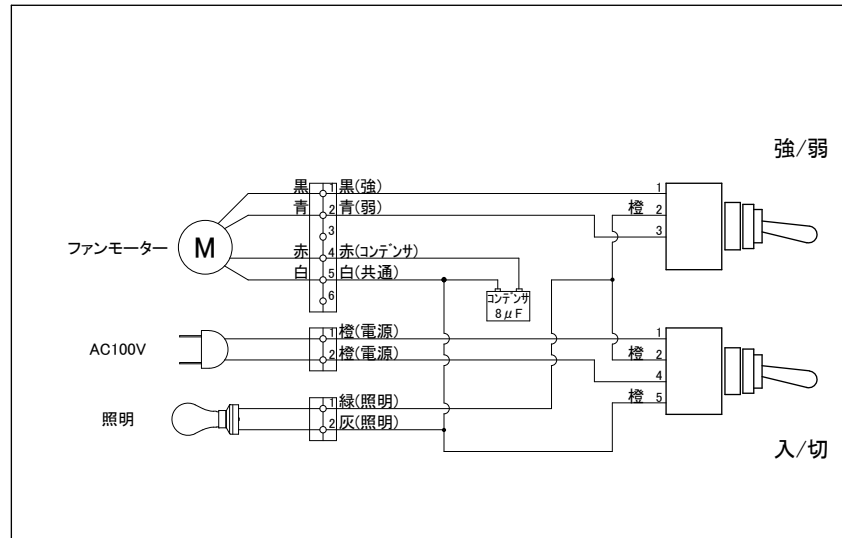
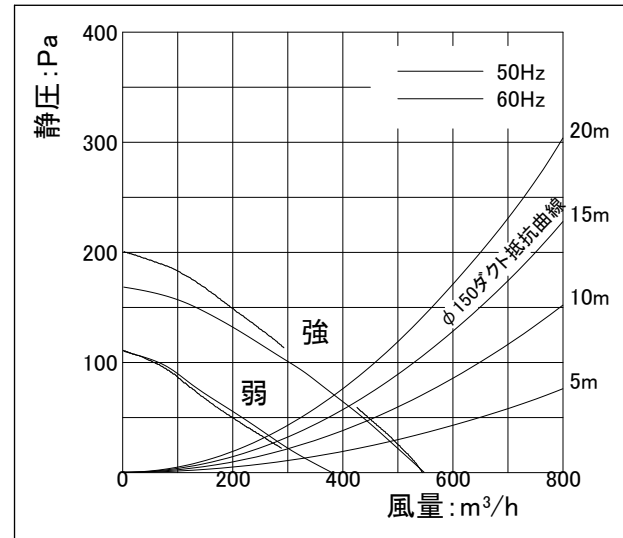


□結線図



□静圧 - 風量曲線



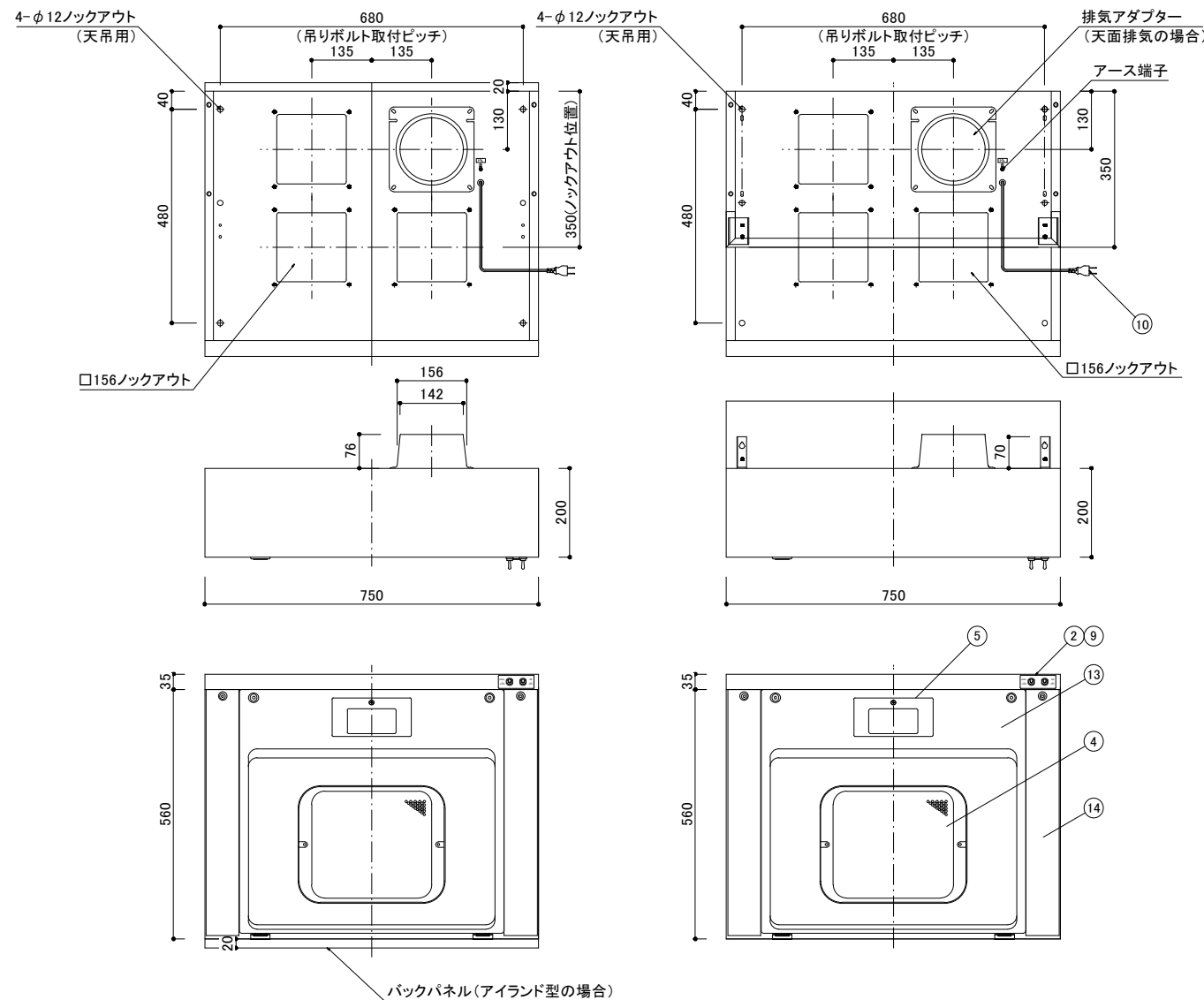
□特性表

入力電圧 (V)	100	
周波数 (Hz)	50/60	
風量調節	強	弱
消費電力 (W)	72/85	51/52
風量 (m³/h)	540/540	380/350
騒音 (dB)	44/45	35/35
質量 (kg)	14	
時間定格	連続	
電動機定格	4極コンデンサー誘導	
電動機絶縁種別	E種	
巻線温度上昇	75K以下	
基準周囲温度	-5~40°C	
絶縁抵抗	1MΩ以上 (DC500V)	
耐電圧	AC1000V 1分間	

□構成表

番号	部品名	材質	数量	備考
1	本体	亜鉛めっき鋼板	1	粉体焼付塗装
2	銘板	PET	1	-
3	前面パネル	亜鉛めっき鋼板	1	粉体焼付塗装
4	パンチングフィルター	アルミニウム	1	-
5	ランプカバー	亜鉛めっき鋼板	1	粉体焼付塗装
6	ファン	亜鉛めっき鋼板	1	-
7	スピナー	アルミダイキャスト	1	-
8	モーター	-	1	4極コンデンサー誘導
9	スイッチ	-	2	トグルスイッチ
10	電源コード	-	1	2芯 機外長1m以上
11	レセプタクル	-	1	口金 E26
12	白熱電球	-	1	60W
13	フード	亜鉛めっき鋼板	1	粉体焼付塗装
14	閉じ板	亜鉛めっき鋼板	2	粉体焼付塗装

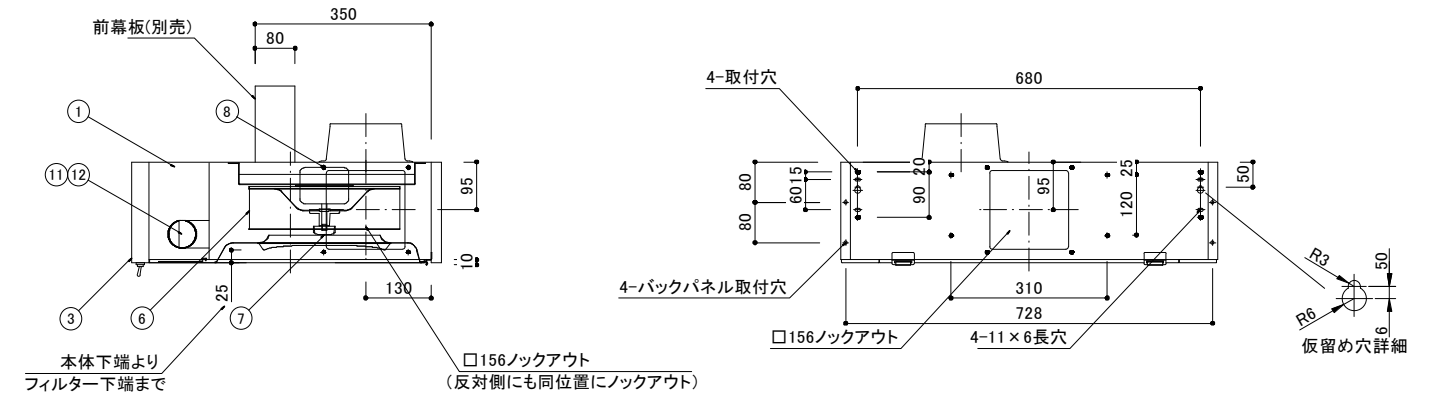
後面パネル取付の場合



□付属品

- ・取扱説明書 (1部)
- ・取付設置説明書 (1部)
- ・取付ビスセット (1セット)
- ・排気アダプター (1セット)
- ・塞ぎ板 (1枚)

背面取付図

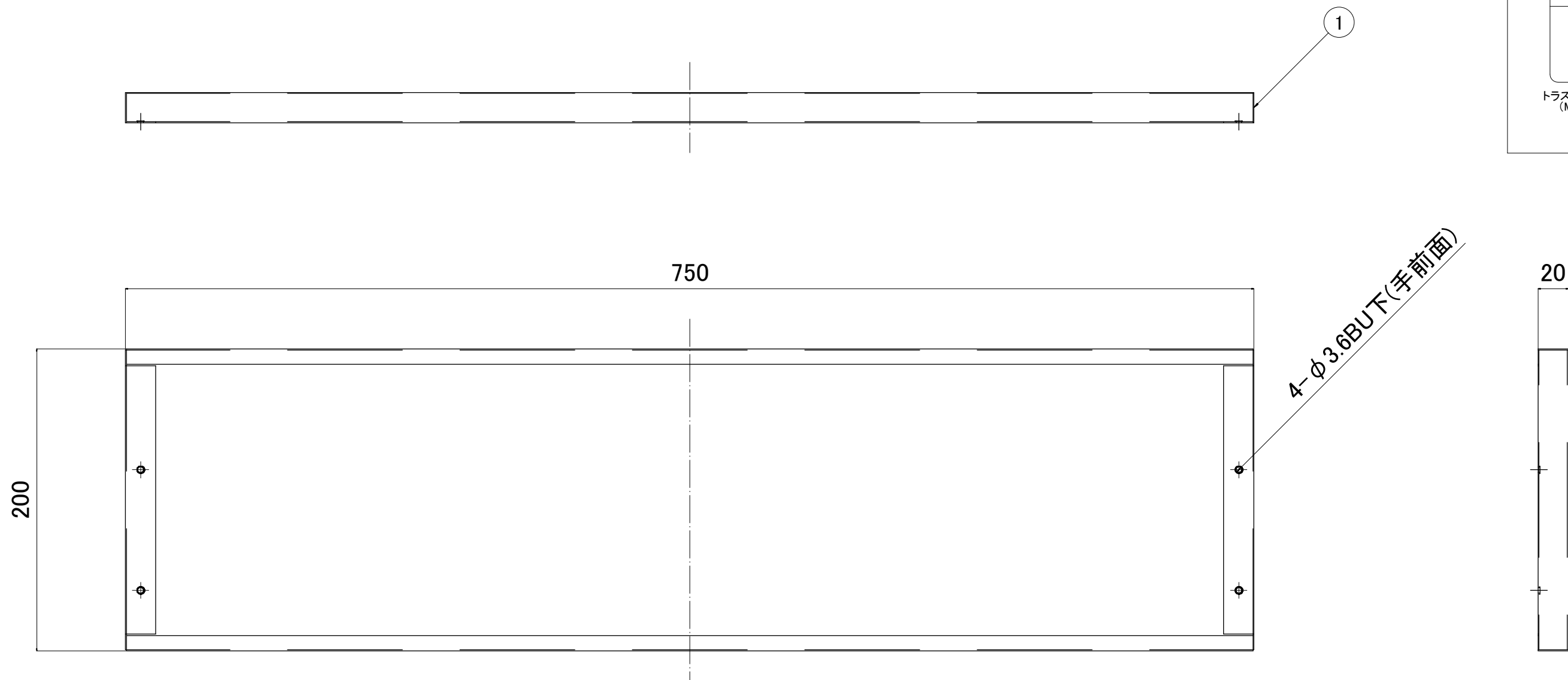
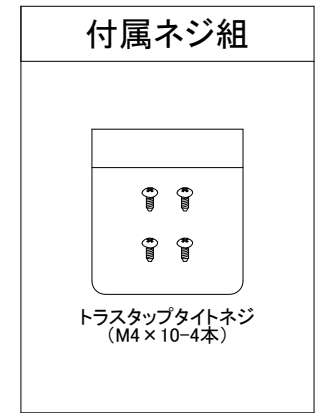


※仕様は場合により変更することがあります

□構成表

番号	部品名	材質	数量	備考
1	後面パネル	亜鉛めっき鋼板	1	粉体焼付塗装

付属品



※ 仕様は場合により変更することがあります