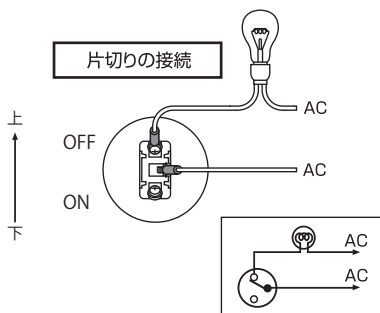


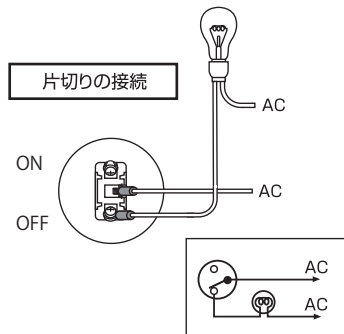
スイッチ 取り付け説明書

※取り付けは電気工事士にご依頼下さい。

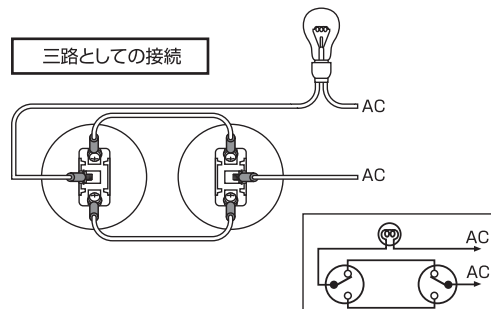
※レバーを下げて ON の場合



※レバーを上げて ON の場合

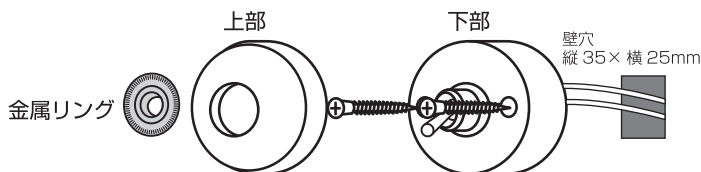


三路としての接続



図の通りに接続しても、ビス取り付け時に本体上下が逆になると、レバーも逆さになります。そのため、接続後に本体での調整も可能です。

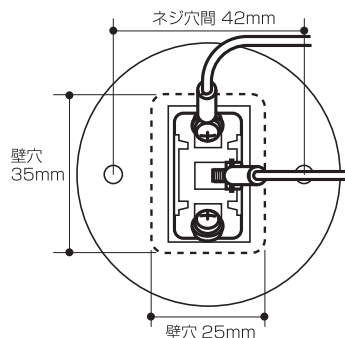
取り付け方



1. スイッチ中央の金属リングを回し、スイッチ上部を外して下さい。
2. 「裸圧着端子」を使用し、絶縁キャップ、絶縁チューブ、テーピング等で絶縁処理を行ってしっかり接続して下さい。
3. 木ネジでスイッチ下部を壁に取付けます。(木ネジは付属していません)
4. スイッチ上部を金属リングで絞めて、元の状態に戻して完了です。

注意!

新しく取付ける場合の壁の穴は、横 25mm 縦 35mm 程度を目安して下さい。スイッチ本体の直径が約 58mm です。それより大きい穴を開けてしまうとスイッチ本体で隠すことができません。また、木ネジの穴位置の間隔は 42mm ですので、ネジ穴の場所を確保して壁に穴を開けないと固定することができませんのでご注意ください。



お願い

ご使用になる電線は、本スイッチの定格電流に適合する電線をご使用下さい。(推奨電線：VVF 1.6 mm²以上)



警告

絶対にしろうと工事はしないで下さい。スイッチの取付けは電気工事士の資格が必要です。裸圧着端子は使用する電線と適合させて下さい。不適合の場合は、圧着不十分による緩みやカゲにより思わぬ事故や火災の原因になります。また、部品の追加、変更などの器具の改造は絶対にしないでください。器具のすきまに金属類や紙類を絶対に差し込まないでください。感電や火災の危険があります。

S-302T-特
トグルスイッチ定格
定格電圧：125V
定格電流：15A