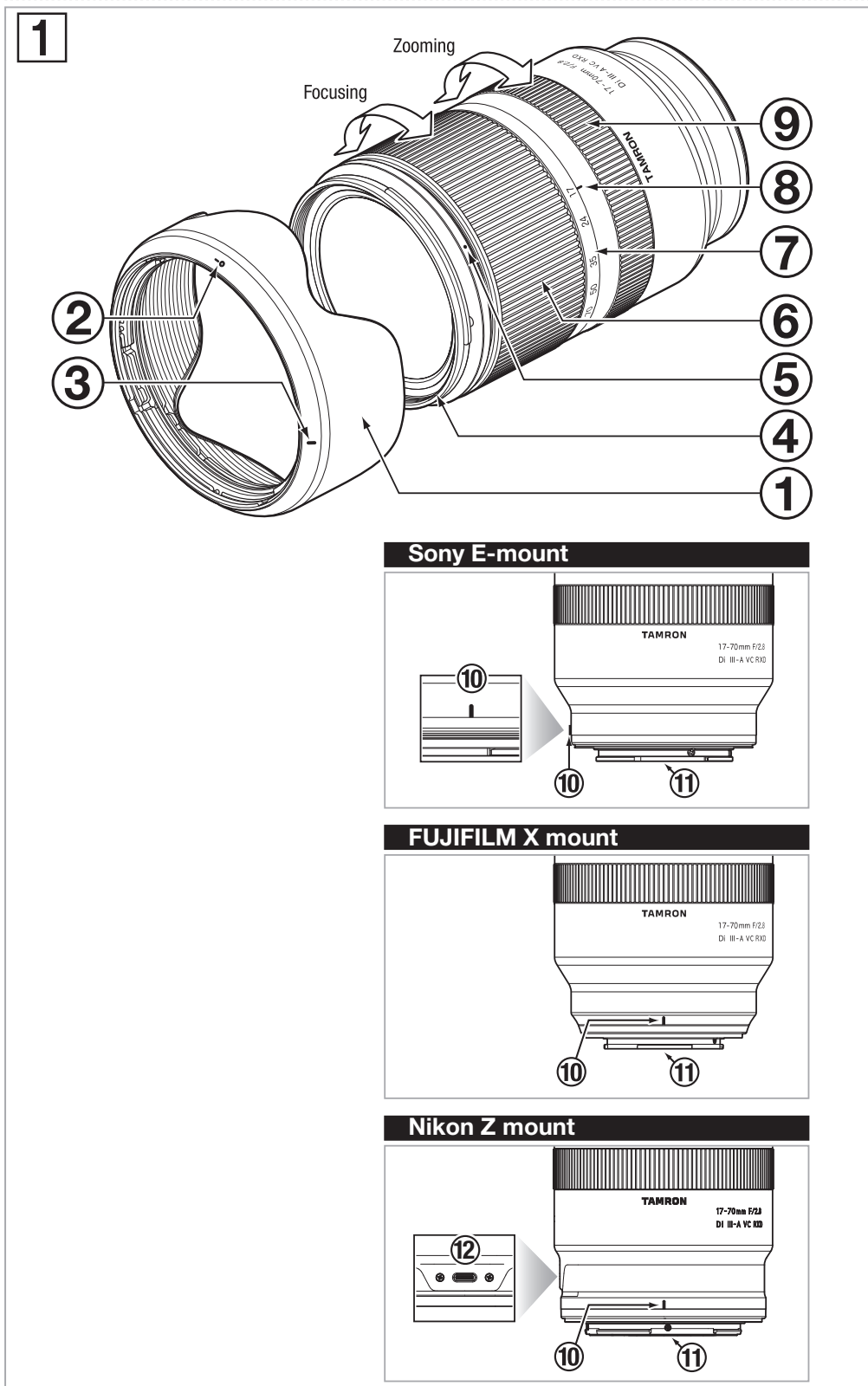


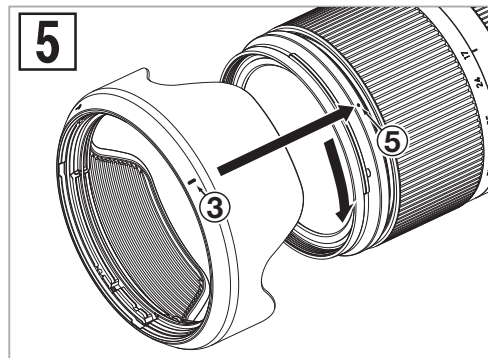
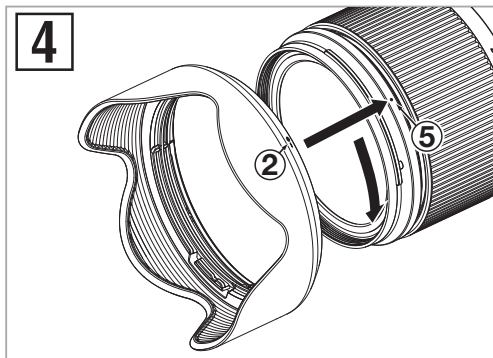
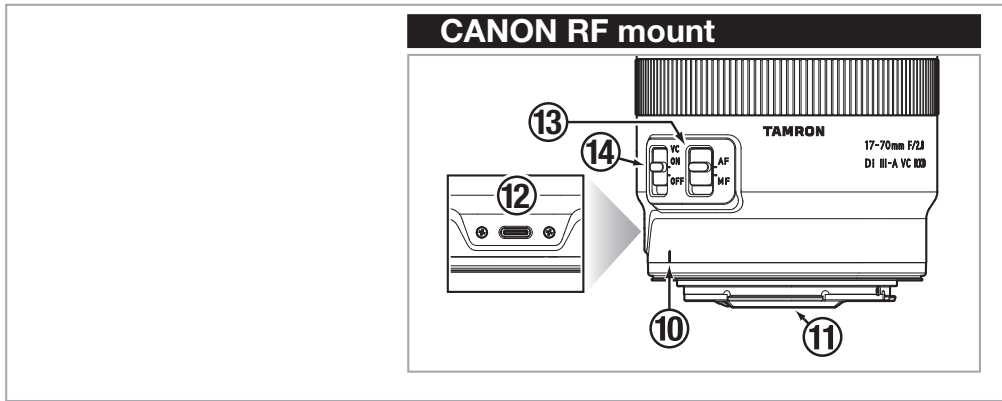
TAMRON

Model: B070 Owner's manual

17-70mm F/2.8 Di III-A VC RXD

For Sony E-mount (APS-C)
For FUJIFILM X mount (APS-C)
For Nikon Z mount (APS-C)
For CANON RF mount (APS-C)





For FUJIFILM X Mount Lens

FreeRTOS Kernel V10.3.1

Copyright (C) 2020 Amazon.com, Inc. or its affiliates. All Rights Reserved.

Permission is hereby granted, free of charge, to any person obtaining a copy of this software and associated documentation files (the "Software"), to deal in the Software without restriction, including without limitation the rights to use, copy, modify, merge, publish, distribute, sublicense, and/or sell copies of the Software, and to permit persons to whom the Software is furnished to do so, subject to the following conditions:

The above copyright notice and this permission notice shall be included in all copies or substantial portions of the Software.

THE SOFTWARE IS PROVIDED "AS IS", WITHOUT WARRANTY OF ANY KIND, EXPRESS OR IMPLIED, INCLUDING BUT NOT LIMITED TO THE WARRANTIES OF MERCHANTABILITY, FITNESS FOR A PARTICULAR PURPOSE AND NONINFRINGEMENT. IN NO EVENT SHALL THE AUTHORS OR COPYRIGHT HOLDERS BE LIABLE FOR ANY CLAIM, DAMAGES OR OTHER LIABILITY, WHETHER IN AN ACTION OF CONTRACT, TORT OR OTHERWISE, ARISING FROM, OUT OF OR IN CONNECTION WITH THE SOFTWARE OR THE USE OR OTHER DEALINGS IN THE SOFTWARE.

<http://www.FreeRTOS.org>
<http://aws.amazon.com/freertos>

CE * The CE Marking is a directive conformity mark of the European Community (EC).
 * Das CE-Zeichen entspricht der EC Norm.
 * La marquage CE est un marquage de conformité à la directive CEE (CE).
 * La marca CE es marca de conformidad según directiva de la Comunidad Europea (CE).
 * Il marchio CE attesta la conformità alla direttiva della Comunità Europea (CEE).
 * CE标志表示符合欧洲共同体 (EC) 指标

CE The EEC Conformity Report applies to the Council Directive 2014/30/EU, 2011/65/EU and is used by Tamron Co., Ltd., manufacturer of this product.

Important information about software:

https://s3-ap-northeast-1.amazonaws.com/tamron-docs/consumer/support/download/inst/b070/b070_oss.pdf

SLOVENSKY

Ďakujeme Vám za kúpu objektívu Tamron. Pred použitím Vášho nového objektívu si dôkladne prečítajte túto Príručku majiteľa, aby ste sa oboznámili so správnym používaním objektívu. Je dôležité prečítať si aj príručku k fotoaparátu, s ktorým budete objektív používať. Po prečítaní odložte túto Príručku majiteľa na bezpečné miesto. Prečítajte si aj dokument „Opatrenia pre používanie objektívov Tamron“, aby ste sa oboznámili s podrobnými bezpečnostnými opatreniami pri používaní objektívov Tamron.



• Vysvetľuje opatrenia na predchádzanie problémom.



• Vysvetľuje veci, ktoré by ste popri základných úkonoch mali vedieť.

NÁZVY ČASTÍ (pozri obr. 1)

- | | |
|--|---|
| ① Kryt objektívu | ② Značka zarovnania pripojenia krytu |
| ③ Značka uzamknutia krytu | ④ Kružok filtra |
| ⑤ Značka uvoľnenia krytu | ⑥ Zoomovací prsteneč |
| ⑦ Rozsah ohniskovej vzdialenosti | ⑧ Značka ohniskovej vzdialenosti |
| ⑨ Zaoštrovací prsteneč* | ⑩ Značka pripojenia objektívu |
| ⑪ Kontakty rozhrania objektívu fotoaparátu | ⑫ Port konektora (pre Nikon Z mount / CANON RF mount) |
| ⑬ AF/MF spínač (pre CANON RF mount) | ⑭ VC (kompenzácie vibrovania) spínač (pre CANON RF mount) |

* Zodpovedá ovládaciemu prstencu na objímkach Nikon Z mount.

ZÁKLADNÉ TECHNICKÉ ÚDAJE

Model	B070
Ohnisková vzdialenosť	17 - 70 mm
Maximálna clona	F/2,8
Zorný uhol (priechy)	80°37' - 23°17' / Sony E-mount / FUJIFILM X mount / Nikon Z mount , 77°00' - 21°52' / CANON RF mount
Optická konštrukcia	12/16
Minimálna vzdialenosť zaoštrovania	0,19 m (7,5") (Širokouhlý objektív) / 0,39 m (15,4") (Teleskopický objektív)
Maximálny pomer zväčšenia	1:4,8 (Minimálna vzdialenosť zaoštrovania pri použití širokouhlého objektívu) 1:5,2 (Minimálna vzdialenosť zaoštrovania pri použití teleskopického objektívu)
Veľkosť filtra	ø 67 mm
Maximálny priemer	ø 74,6 mm
Dĺžka	119,3 mm (4,7") / Sony E-mount, 119,6 mm (4,7") / FUJIFILM X mount, 121,3 mm (4,8") / Nikon Z mount, 117,3 mm (4,6") / CANON RF mount
Hmotnosť	525 g (18,5 oz) / Sony E-mount, 530 g (18,7 oz) / FUJIFILM X mount, 540 g (19,0 oz) / Nikon Z mount, 530 g (18,7 oz) / CANON RF mount
Kryt objektívu	HA036
Veľkosť snímača	APS-C
Typ konektora (pre Nikon Z mount / CANON RF mount)	USB typu C



• Dĺžka: Od konca prednej strany šošovky po montážny povrch.
• Špecifikácie, výzor, funkcionálna atď., sa môžu meniť bez predchádzajúceho upozornenia.

PRIPOJENIE A ODPOJENIE OBJEKTÍVU

Odstáňte zadný vrchnák objektívu. Zarovnajte k sebe značku pripojenia objektívu ⑩ a značku pre pripojenie na fotoaparát a potom vložte objektív.

Otáčajte objektív v smere hodinových ručičiek pri objímkach Sony E-mount / FUJIFILM X mount / CANON RF mount alebo proti smeru hodinových ručičiek pri objímkach Nikon Z mount, až kým nezapadne na miesto.

Ak chcete objektív odpojiť, otáčajte ním do opačného smeru, pričom tlačte uvoľňovací gombík objektívu na fotoaparát.



• Pred pripojením alebo odpojením objektívu fotoaparát vypnite.



• Ohľadom podrobností si pozrite používateľské pokyny Vášho fotoaparátu.

PREPNUTIE NA REŽIM ZAOŠTROVANIA (ref. obr. 1, 2)

■ Pre model Sony E-mount / FUJIFILM X mount / Nikon Z mount

Vyberte si želaný režim zaoštrovania Vášho fotoaparátu.

Pre manuálne zaoštrovanie otáčajte zaoštrovací prsteneč ⑨, až kým nedosiahnete želané zaoštrovanie.

■ Pre model CANON RF mount: AF/MF-omkoppling

Pri snímaní s automatickým zaoštrovaním (AF) nastavte AF/MF spínač ⑬ na objektíve na AF. (ref. obr. 2)

Pri snímaní s manuálnym zaoštrovaním (MF) nastavte AF/MF spínač ⑬ na objektíve na MF. (ref. obr. 3)

Pre manuálne zaoštrovanie otáčajte zaoštrovací prsteneč ⑨, až kým nedosiahnete želané zaoštrovanie.



• V režime AF môže byť náročné pracovať automatickému zaoštrovaniu v závislosti od predmetu.
• Na fotoaparát Nikon Z mount bude pri nastavení režimu automatického zaoštrovania (AF) zaoštrovací prsteneč ⑨ fungovať ako „ovládaci prsteneč“ a možno ním aktivovať funkcie z fotoaparátu.



• Ohľadom podrobností si pozrite používateľské pokyny Vášho fotoaparátu.

PORT KONEKTORA (ref. obr. 1) *Endast för Nikon Z mount / CANON RF mount

Objektív s Portom konektora ⑫ môžu byť pripojené k počítaču pomocou pripájacieho kábla TAMRON (predávaný samostatne).

Následne môžete pomocou určenej aplikácie "TAMRON Lens Utility™" aktualizovať firmvér.

Podrobnosti nájdete v online pomocníkovi "TAMRON Lens Utility" pod prepojením nižšie.

<https://www.tamron.com/global/consumer/soft/lensutility/>



• Nepoužívajte pripájací kábel TAMRON (predávaný samostatne) na žiadny iný účel ako pripojenie objektívu TAMRON vybaveného portom konektora k počítaču.
• Spoločnosť TAMRON nezodpovedá za žiadnu stratu alebo poškodenie údajov v súvislosti s používaním pripájacieho kábla TAMRON (predávaný samostatne).

KOMPENZÁCIA VIBRÁCIÍ

VC (kompensácia vibrácie) mechanizmus redukuje rozmazanie obrazu spôsobeného fotografovaním v ruke.

■ Pre Sony E-mount / FUJIFILM X mount / Nikon Z mount

Pre aktiváciu VC nastavte funkciu statického fotografovania na fotoaparáte do polohy ON (ZAP). Ak VC nepotrebujete, nastavte funkciu statického fotografovania do polohy OFF (VYP).

■ Pre CANON RF mount (ref. obr. 3)

Ak chcete aktivovať VC, nastavte prepínač VC 14 do polohy „ON“. Ak VC nepotrebujete, nastavte ho do polohy „OFF“.

* Stlačte spúšť do polovice a pred tým, ako urobíte fotku, sa uistite, že obraz v hľadáčku je stabilný.

● VC je efektívne za nasledujúcich podmienok

- Slabo osvetlené miesta
- Miesta, kde je zakázané fotografovať s bleskom
- Miesta, kde sa statív nedá použiť

● VC nemusí poskytnúť dostatočný výkon za nasledujúcich podmienok

- Keď sa fotografia robí z vozidla, ktoré sa veľmi natriasa
- Fotografovanie počas nadmerného pohybovania fotoaparátom
- Pri fotení s použitím statívu
- Deaktivujte nastavenie funkcie statického fotografovania na fotoaparáte, keď robíte fotografie s bulb fotografovaním (dlhá expozícia). V opačnom prípade môže VC spôsobiť nesprávne fungovanie. (Pre CANON RF mount: Nastavte VC spínač 14 na OFF (VYP).)



- **Obraz v hľadáčku môže byť hneď po stlačení spúšte do polovice rozmazaný. To je kvôli princípom VC, nie je to zlá funkčnosť.**
- **Pri používaní VC sa celkový počet zhotoviteľných fotografií zníži z dôvodu spotreby energie fotoaparátu.**
- **Deaktivujte kompensáciu vibrácií v nastaveniach fotoaparátu, keď fotíte vtedy, keď je fotoaparát zaistený niečím iným ako Vašou rukou (napr. statívom).**
- **Môžete cítiť, že objektív hŕká, keď fotoaparát vypínate, alebo keď vyberáte objektív z fotoaparátu. Toto nie je porucha.**
- **Ohľadom podrobností si pozrite používateľské pokyny Vášho fotoaparátu.**

ZOOMOVANIE (ref. obr. 1)

Otáčajte zoomovacím prstencom 6 pre nastavenie ohniskovej vzdialenosti (Pozície zoomu) do požadovanej pozície.

KRYT OBJEKTÍVU (ref. obr. 1, 4, 5)

Kryt 1 môže eliminovať rozptýlené svetlo, ktoré môže mať vplyv na obraz.

■ Používanie krytu objektívu (ref. obr. 4)

Zarovnajte k sebe značku zarovnania pripojenia krytu 2 na kryte so značkou uvoľnenia krytu 5 na objektíve.

Otáčajte krytom 1 v smere šípky, až kým sa k sebe dostanú značka uzamknutia krytu 3 a značka uvoľnenia krytu 5.

■ Zloženie krytu objektívu (ref. obr. 5)

Nasadte kryt 1 opačne a otáčajte ho, až kým neklikne.



- **Dajte pozor na to, že periféria fotografovaného obrazu môže byť stmavnutá, ak kryt 1 nie je riadne pripevnený.**

OPATRENIA PRI POUŽÍVANÍ

- Je zabudovaný systém interného zaostrovania (IF) pre zníženie minimálnej vzdialenosti zaostrovania. Zorný uhol môže byť širší ako pri objektívoch používajúcich iné zaostrovací systémy, keď sa fotí na vzdialenosti menšie ako nekonečno.
- Kryt objektívu alebo teleso objektívu môže blokovať svetlo blesku. Odporúčame Vám vopred zhotoviť skúšobný záber.
- Odlišnosti v zobrazovacích systémoch fotoaparátov môžu spôsobiť zobrazovanie hodnôt odlišných od hodnôt maximálnej a minimálnej clony uvedených v technických údajoch. Toto nie je chyba.
- Nedotýkajte sa prstami kontaktov rozhrania objektívu fotoaparátu 11. V opačnom prípade to môže spôsobiť nesprávne fungovanie.
- Pri náhlej zmene teploty môže kondenzácia spôsobiť nesprávne fungovanie.
- Predná sošovka je pokrytá vrstvou proti znečisteniu. Po odstránení prachu z povrchu objektívu pomocou ventilátora alebo iným spôsobom ho utrite suchou handrou.
- Na čistenie objektívu nikdy nepoužívajte benzén, riedidlo ani iné organické rozpúšťadlá.
- Objektív skladujte na čistom a dobre vetranom mieste.
- Pre ďalšie informácie ohľadom čistenia a skladovania objektívu, kompatibility s fotoaparátmi a iné podporné informácie navštívte našu webovú stránku. <https://www.tamron.com/global/consumer/support/>



Likvidácia elektrických a elektronických zariadení v domácnostiach. Likvidácia použitých elektrických a elektronických zariadení (platné v Európskej únii a ďalších európskych krajinách so systémami separovaného zberu)

Tento symbol označuje, že výrobok by nemal byť likvidovaný ako domáci odpad.

Musí byť odovzdaný do strediska pre separovaný zber elektrických a elektronických zariadení.

V prípade kúpy nových výrobkov môže byť tento výrobok vrátený distribútorovi alebo do zberného centra pre likvidáciu elektrických a elektronických zariadení.

Správnou likvidáciou tohto výrobku pomôžete predísť potenciálnym negatívnym dopadom na životné prostredie a ľudské zdravie, ktoré by ste mohli spôsobiť nevhodnou likvidáciou tohto výrobku alebo jeho častí.

Nelegálna likvidácia tohto výrobku môže mať za následok sankcie. Podrobnejšie informácie ohľadom recyklácie tohto výrobku získate na svojom miestnom úrade, u spoločnosti zodpovednej za likvidáciu domového odpadu, alebo v predajni, kde ste si výrobok zakúpili.

TAMRON

SLOVENSKY

Opatrenia pre používanie objektívov Tamron

V záujme bezpečného chodu si pred používaním výrobku určite dôkladne prečítajte „Opatrenia pre používanie objektívov Tamron“ a príručku.

Po ich prečítaní si ich uložte na miesto, kde ich ľahko nájdete, kedykoľvek ich budete potrebovať. Upozorňujúce pokyny sú rozdelené do dvoch nasledujúcich kategórií, v závislosti od úrovne nebezpečenstva.



VAROVANIE

Indikuje pokyny, ktoré, ak sa nedodržia alebo ak sa vykonajú nesprávne, môžu viesť k smrti alebo vážnemu poraneniu.

- Nepozorujte alebo nefotografujte slnko alebo iný silný zdroj svetla pomocou tohto objektívu alebo fotoaparátu, ku ktorému je objektív pripojený. Môžete si tým spôsobiť stratu zraku, iné poškodenie objektívu či fotoaparátu alebo zapríčiniť požiar.
- Nerozoberajte, neopravujte ani neupravujte objektív. Mohli by ste tým poškodiť objektív alebo fotoaparát.
- Držte objektív mimo dosahu malých detí. Je tu riziko poranenia, ak objektív spadne.



UPOZORNENIE

Indikuje pokyny, ktoré, ak sa na ne neberie ohľad alebo sú vykonané nesprávne, môžu viesť k poraneniu alebo fyzickým škodám.

- Neumiestňujte objektív na priame slnečné svetlo ani ho nenechávajte na veľmi horúcom mieste, napríklad v aute. Mohli by sa poškodiť vnútorné časti objektívu alebo by to mohlo spôsobiť požiar.
- Vždy, keď sa objektív nepoužíva, pripojte kryt objektívu.
- Keď pripájate objektív k fotoaparátu, uistite sa, že objektív ste poriadne pripevnili k fotoaparátu a pevne uzamkli. Ak objektív nie je riadne pripojený, mohlo by byť ťažké ho odpojiť, alebo by mohol spadnúť a spôsobiť škody alebo poranenie.
- Tento objektív nepoužívajte na nič iné, len na fotografovanie.
- Neprenášajte objektív, keď je pripojený k statívu.
- Pokiaľ ide o objektív vybavený portom konektora
 - 1) Pri prispôbovaní objektívu pomocou špeciálnej aplikácie (TAMRON Lens Utility™) umiestnite objektív na stabilné miesto. Dbajte na to, aby nedošlo k pádu alebo nárazu na objektív.
 - 2) Pri pripájaní objektívu k počítaču použite prepájací kábel Tamron (predáva sa osobitne).
 - 3) Nedotýkajte sa portu konektora prstami alebo kovovým predmetom. Zabráňte tiež prítlaku prachu alebo vody k portu konektora. Ak je port konektora znečistený, môže to spôsobiť problémy s pripojením.
- Spoločnosť Tamron nebude zodpovedná za škody spôsobené zlyhaním, požiarom alebo inými nehodami, ktoré sa môžu vyskytnúť pri používaní iného príslušenstva, než je príslušenstvo Tamron. Upozorňujeme, že v prípade takéhoto poškodenia bude oprava objektívu Tamron spoplatnená, pretože sa na ňu nevzťahuje záruka.