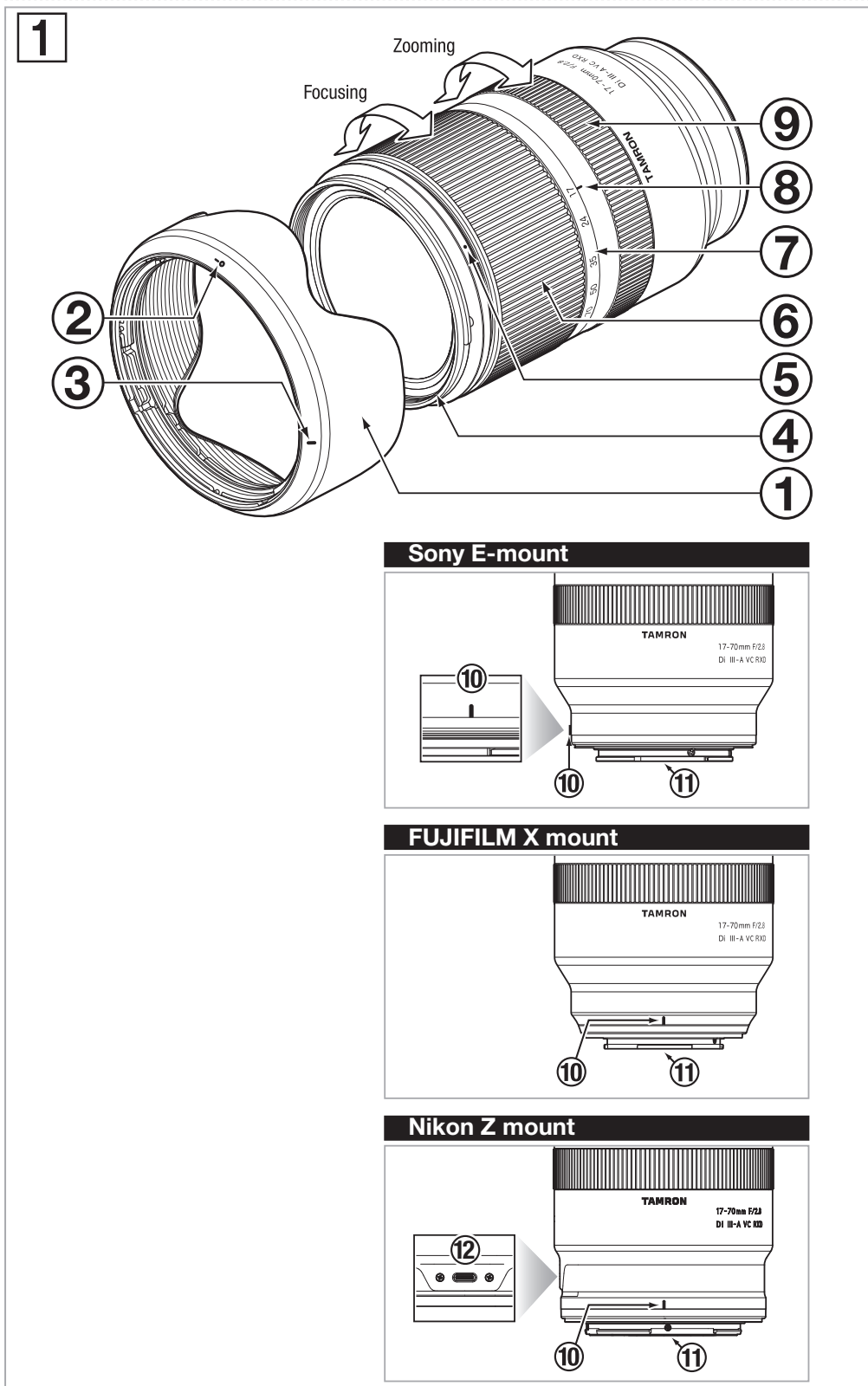


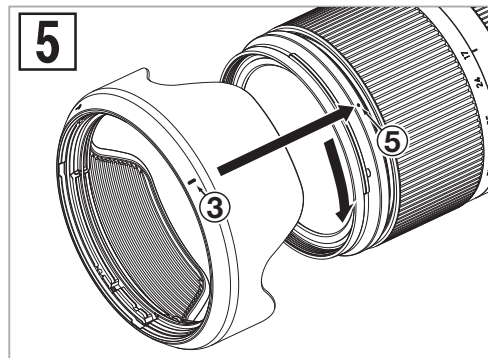
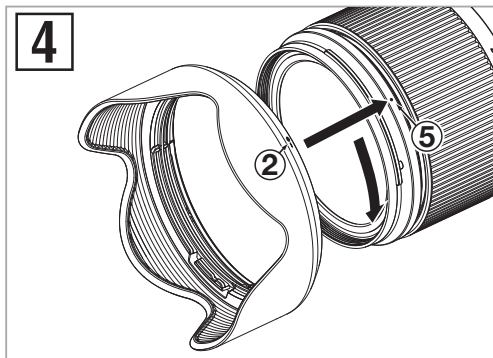
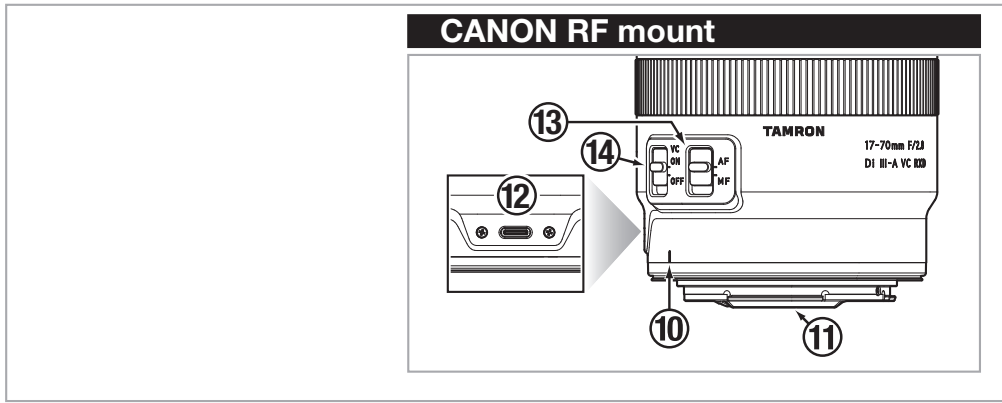
# TAMRON

Model: B070 Owner's manual

## 17-70mm F/2.8 Di III-A VC RXD

For Sony E-mount (APS-C)  
For FUJIFILM X mount (APS-C)  
For Nikon Z mount (APS-C)  
For CANON RF mount (APS-C)





**For FUJIFILM X Mount Lens**

FreeRTOS Kernel V10.3.1

Copyright (C) 2020 Amazon.com, Inc. or its affiliates. All Rights Reserved.

Permission is hereby granted, free of charge, to any person obtaining a copy of this software and associated documentation files (the "Software"), to deal in the Software without restriction, including without limitation the rights to use, copy, modify, merge, publish, distribute, sublicense, and/or sell copies of the Software, and to permit persons to whom the Software is furnished to do so, subject to the following conditions:

The above copyright notice and this permission notice shall be included in all copies or substantial portions of the Software.

THE SOFTWARE IS PROVIDED "AS IS", WITHOUT WARRANTY OF ANY KIND, EXPRESS OR IMPLIED, INCLUDING BUT NOT LIMITED TO THE WARRANTIES OF MERCHANTABILITY, FITNESS FOR A PARTICULAR PURPOSE AND NONINFRINGEMENT. IN NO EVENT SHALL THE AUTHORS OR COPYRIGHT HOLDERS BE LIABLE FOR ANY CLAIM, DAMAGES OR OTHER LIABILITY, WHETHER IN AN ACTION OF CONTRACT, TORT OR OTHERWISE, ARISING FROM, OUT OF OR IN CONNECTION WITH THE SOFTWARE OR THE USE OR OTHER DEALINGS IN THE SOFTWARE.

<http://www.FreeRTOS.org>  
<http://aws.amazon.com/freertos>

**CE** \* The CE Marking is a directive conformity mark of the European Community (EC).  
 \* Das CE-Zeichen entspricht der EC Norm.  
 \* La marquage CE est un marquage de conformité à la directive CEE (CE).  
 \* La marca CE es marca de conformidad según directiva de la Comunidad Europea (CE).  
 \* Il marchio CE attesta la conformità alla direttiva della Comunità Europea (CEE).  
 \* CE标志表示符合欧洲共同体 (EC) 指标

**CE** The EEC Conformity Report applies to the Council Directive 2014/30/EU, 2011/65/EU and is used by Tamron Co., Ltd., manufacturer of this product.

Important information about software:

[https://s3-ap-northeast-1.amazonaws.com/tamron-docs/consumer/support/download/inst/b070/b070\\_oss.pdf](https://s3-ap-northeast-1.amazonaws.com/tamron-docs/consumer/support/download/inst/b070/b070_oss.pdf)

# NORSK

Takk for at du kjøpte dette Tamron-objektivet. Før du bruker det nye objektivet, bør du lese innholdet i denne brukerveiledningen for å bruke objektivet på riktig måte. Det er også viktig å lese veiledningen til kameraet du vil montere objektivet på.

Etter at du har lest den, bør denne brukerveiledningen oppbevares på et trygt sted.

Du bør også lese dokumentet «Forholdsregler for trygg bruk av Tamron-objektiver» for detaljerte sikkerhetsforholdsregler som skal følges ved bruk av Tamron-objektiver.



- Forklarer forholdsregler som bidrar til å unngå problemer.



- Forklarer ting du bør vite i tillegg til grunnleggende bruk.

## DELENAVN (Se figur 1)

- |   |   |
|---|---|
| ① Solblender                                  | ② Innstillingsmerke for festing av solblender             |
| ③ Låsemerke for solblender                    | ④ Filtering   |
| ⑤ Utlosningsmerke for solblender              | ⑥ Zoomring  |
| ⑦ Fokallengdeskala                            | ⑧ Merke for fokallengde                                   |
| ⑨ Fokusring*                                  | ⑩ Festemerke for objektiv                                 |
| ⑪ Grensesnittkontakter mellom linse og kamera | ⑫ Koblingsport (for Nikon Z mount / CANON RF mount)       |
| ⑬ AF/MF-bryter (for CANON RF mount)           | ⑭ VC-bryter (Vibrasjonskompensering) (for CANON RF mount) |

\* Tilsvarer kontrollringen på Nikon Z mount.

## HOVEDSPESIFIKASJONER

Modell	B070
Fokallengde	17 - 70 mm
Maksimum åpning	F/2,8
Visningsvinkel (diagonal)	80°37' - 23°17' / Sony E-mount / FUJIFILM X mount / Nikon Z mount , 77°00' - 21°52' / CANON RF mount
Optisk konstruksjon	12/16
Minimum objektavstand (MOD)	0,19 m (7,5 tommer) (vidvinkel) / 0,39 m (15,4 tommer) (tele)
Maksimum forstørrelsesforhold	1:4,8 (MOD for vidvinkel) / 1:5,2 (MOD for tele)
Filterstørrelse	ø 67 mm
Maksimal diameter	ø 74,6 mm
Lengde	119,3 mm (4,7 tommer) / Sony E-mount, 119,6 mm (4,7 tommer) / FUJIFILM X mount, 121,3 mm (4,8 tommer) / Nikon Z mount, 117,3 mm (4,6 tommer) / CANON RF mount
Vekt	525 g (18,5 oz) / Sony E-mount, 530 g (18,7 oz) / FUJIFILM X mount, 540 g (19,0 oz) / Nikon Z mount, 530 g (18,7 oz) / CANON RF mount
Solblender	HA036
Sensorstørrelse	APS-C
Koblingstype (for Nikon Z mount / CANON RF mount)	USB Type-C



- Lengde: Fra fronten av objektivet til festeplaten.
- Spesifikasjoner, utseende, funksjonalitet osv. kan endres uten forvarsel.

## MONTERING OG DEMONTERING AV OBJEKTIVET

Fjern bakdekslet på objektivet. Juster festemerket for objektivet ⑩ og monteringsmerket på kameraet, og sett inn objektivet. Dreie objektivet med klokken for Sony E-mount / FUJIFILM X mount / CANON RF mount eller mot klokken for Nikon Z mount til det låses på plass.

Objektivet fjernes ved å dreie objektivet i motsatt retning mens du trykker på utlosningsknappen for objektivet på kameraet.



- Slå av strømmen på kameraet før du monterer eller demonterer objektivet.



- Les bruksanvisningen for kameraet for nærmere informasjon.

## SLÅ PÅ FOKUSMODUS (Se figurer 1, 2)

### ■ For Sony E-mount / FUJIFILM X mount / Nikon Z mount

Velg ønsket fokusmodus på kameraet.

For manuell fokusering, dreie fokusringen ⑨ for ønsket fokusering.

### ■ For CANON RF mount: AF/MF-bryter

Sett AF/MF-bryteren ⑬ på linsen til AF når du tar bilder med autofokus (AF). (Se figur 2)

Sett AF/MF-bryteren ⑬ på linsen til MF når du tar bilder med manuell fokus (MF). (Se figur 3)

For manuell fokusering, dreie fokusringen ⑨ for ønsket fokusering.



- I AF-modus kan det noen ganger være vanskelig å få autofokus til å fungere, avhengig av motiv.
- For Nikon Z mount, under AF-modusinnstillingen, vil fokusringen ⑨ fungere som «Kontrollring» og kan bruke funksjoner fra kameraet.



- Les bruksanvisningen for kameraet for nærmere informasjon.

## KOBLINGSPORT (Se figur 1) \*Kun for Nikon Z mount / CANON RF mount

Objektiver med koblingsporten ⑫ kan kobles til en datamaskin med TAMRON-tilkoblingskabelen (selges separat). Deretter kan du, ved å bruke det dedikerte programmet «TAMRON Lens Utility™», oppdatere fastvaren.

Se den elektroniske hjelpen for «TAMRON Lens Utility» på lenken nedenfor for nærmere opplysninger.

<https://www.tamron.com/global/consumer/soft/lensutility/>



- Ikke bruk TAMRON-tilkoblingskabelen (selges separat) til noe annet formål enn å koble TAMRON-objektivet utstyrt med en koblingsport, til en datamaskin.
- Tamron påtar seg ikke noe ansvar for tapte eller skadede data ved bruk av TAMRON-tilkoblingskabelen (selges separat).

## VIBRASJONSKOMPENSASJON

VC-mekanismen (Vibrasjonskompensasjon) reduserer uskarphet forårsaket av håndholdt fotografering.

### ■ For Sony E-mount / FUJIFILM X mount / Nikon Z mount

For å aktivere VC, sett kameraets steady shot-funksjon «PÅ» i kameraet. Hvis VC ikke er nødvendig, slår du støtskuddsfunksjonen «AV».

### ■ For CANON RF mount (se figur 3)

For å aktivere VC, sett VC-bryteren ④ til "ON". Hvis VC ikke trengs, sett den til "OFF".

\* Trykk utløserknappen halvveis ned og bekreft at søkerbildet er stabilt, før du tar et bilde.

#### ● Under følgende forhold er VC effektiv

- Svakt opplyste steder
- Steder hvor fotografering med blits er forbudt
- Steder hvor stativ ikke kan brukes

#### ● Det kan hende at VC ikke fungerer tilstrekkelig under følgende forhold

- Når et bilde er tatt fra et kjøretøy som rister kraftig
- Fotografering under overdreven bevegelse av kameraet
- Når du fotograferer ved hjelp av et stativ
- Deaktiver steady shot (stødig fotografering)-innstillingen i kameraet når du tar bilder under lyspærefotografering (lange eksponeringer). Ellers kan VC forårsake en funksjonsfeil. (For CANON RF mount: Sett VC-bryteren ④ til AV.)



- Søkerbildet kan bli uskarpt umiddelbart etter at utløserknappen er trykket halvveis ned. Dette skyldes prinsippene til VC og ikke en funksjonsfeil.
- Når du bruker VC, blir det totale antallet bilder som kan tas opp, redusert på grunn av kameraets strømforbruk.
- Deaktiver vibrasjonskompensasjonen i kamerainnstillingene under fotografering mens kameraet er sikret med noe annet enn hånden din (for eksempel et stativ).
- Du kan føle at linsen rasler når kameraet er slått av eller når linsen fjernes fra kameraet. Dette er ikke en funksjonsfeil.
- Les bruksanvisningen for kameraet for nærmere informasjon.

## ZOOMING (Se figur 1)

Drei zoomringen ⑥ for å justere fokallengden (zoom-posisjon) til ønsket posisjon.

## SOLBLENDER (se figurer 1, 4, 5)

Solblenderen ① kan eliminere strølys som kan påvirke bildet.

### ■ Bruk av solblenderen (se fig. 4)

Juster innstillingsmerket for festing av solblenderen ② på solblenderen mot utløsningsmerket for solblenderen ⑤ på objektivet.

Roter solblenderen ① i pilens retning til låsemerket for solblenderen ③ møter utløsningsmerket for solblenderen ⑤.

### ■ Oppbevaring av solblenderen (se fig. 5)

Monter solblenderen ① baklengs og roter den til den låses.



- Vær oppmerksom på at periferien på fotografiet kan bli formørket hvis solblenderen ① ikke er festet riktig.

## FORHOLDSREGLER FØR BRUK

- Et system for intern fokusering (IF) brukes for å redusere minimum fokusavstand. Synsvinkelen kan være bredere enn på objektiver med andre fokuseringssystemer når du tar bilder med en avstand som er mindre enn uendelig.
- Solblenderen eller objektivtuben kan blokkere lyset fra blitsen. Det anbefales å ta prøvebilder på forhånd.
- Ulikheter i displaysystemene på kameraer kan forårsake at de viser verdier som er forskjellige fra maksimums- og minimumsverdier for blenderåpning fra spesifikasjonene. Dette indikerer ikke en feil.
- Ikke berør grensesnittkontaktene mellom objektiv og kamera ① med fingrene. Ellers kan det oppstå en funksjonsfeil.
- Hvis temperaturen endres brått, kan det dannes kondens som forårsaker funksjonsfeil.
- Frontlinsen er dekket av et flekkbestandig belegg. Etter fjerning av støv på linseoverflaten med en blåser eller på annen måte, tørkes den med en tørr klut.
- Bruk aldri benzen, tynner eller andre organiske løsemidler til å rengjøre linsen.
- Oppbevar objektivet på et rent og godt ventilert sted.
- Du finner mer informasjon om rengjøring og oppbevaring av objektivet, kompatibilitet med kameraer og annen støtteinformasjon på nettstedet vårt. <https://www.tamron.com/global/consumer/support/>



### **Avhending av elektrisk og elektronisk utstyr i private hjem. Avhending av brukt elektrisk og elektronisk utstyr (gjelder i EU og andre europeiske land med sortert avfallshåndtering)**

Dette symbolet indikerer at produktet ikke skal behandles som husholdningsavfall.

I stedet skal det samles inn separat til resirkulering av elektrisk og elektronisk utstyr.

Hvis de nye produktene er kjøpt, kan produktet leveres til distributøren, eventuelt innsamling av elektrisk og elektronisk avfall.

Ved å sørge for at produktet avhendes på riktig måte, vil du bidra til å hindre negative konsekvenser for miljøet og helsen, som ellers kunne forårsakes av feil avfallshåndtering av produktet eller deler på produktet.

Hvis produktet avhendes ulovlig, kan det medføre bot. Du kan få nærmere informasjon om resirkulering av produktet ved å kontakte din lokale kommune, avfallshåndteringstjenesten eller butikken der du kjøpte produktet.

# TAMRON

# NORSK

## Forholdsregler for sikker bruk av Tamron-objektiver

For sikker bruk må du lese "Forholdsregler for sikker bruk av Tamron-objektiver" og brukerhåndboken før du bruker produktet.

Etter at de er lest, skal de oppbevares på et sted der de er lett tilgjengelige ved behov.

Forsiktighetsregler er delt inn i to kategorier i henhold til graden av fare som er involvert.



### ADVARSEL

Dette indikerer at dersom instruksjonene ikke følges eller hvis de utføres feil, kan det føre til død eller alvorlig personskade.

- Ikke se mot eller ta bilde av solen eller andre sterke lyskilder med dette objektivet eller et kamera som objektivet er festet til.  
Det kan føre til synstap eller andre skader på objektivet, eller brann.
- Ikke demonter, reparer eller endre objektivet.  
Dette kan skade objektivet eller kameraet.
- Hold objektivet utenfor rekkevidden til små barn.  
Det er fare for skade hvis objektivet mistes eller faller ned.



### FORSIKTIG

Dette indikerer at dersom instruksjonene ikke følges eller hvis de utføres feil, kan det føre til personskade eller fysisk skade.

- Ikke plasser objektivet i direkte sollys eller la det ligge på et ekstremt varmt sted, som i en bil. Det kan skade innvendige deler i objektivet eller føre til brann.
- Fest alltid objektivdekslet når objektivet ikke er i bruk.
- Når objektivet festes til kameraet må du sikre at objektivet er festet riktig på kameraet og at det er låst fast.  
Hvis objektivet ikke er festet på riktig måte kan det være vanskelig å få av, eller det kan falle av og forårsake skade eller personskade.
- Ikke bruk dette objektivet til noen andre formål enn fotografering.
- Ikke transporter objektivet mens det fortsatt er festet til et stativ.
- Angående objektivet som er utstyrt med en koblingsport
  - Legg objektivet stabilt og trygt når du skal tilpasse det ved hjelp av applikasjonen (TAMRON Lens Utility™). Sørg for at det ikke faller ned eller påvirkes på noe vis.
  - Objektivet skal kobles til datamaskinen med en Tamron-koblingskabel (selges separat).
  - Ikke berør koblingsporten med fingrene eller metallgjenstander. Du må også sørge for at det ikke fester seg støv eller vann på koblingsporten. Hvis koblingsporten er skitten, kan dette medføre problemer med sammenkoblingen.
- Tamron tar ikke ansvar for skader som forårsakes av feil, brann eller andre ulykker som kan oppstå ved bruk av annet tilbehør enn Tamron-tilbehør. Vær oppmerksom at du vil måtte betale for eventuelle reparasjoner av Tamron-objektivet som følge av slike skader, ettersom disse ikke dekkes av garantien.