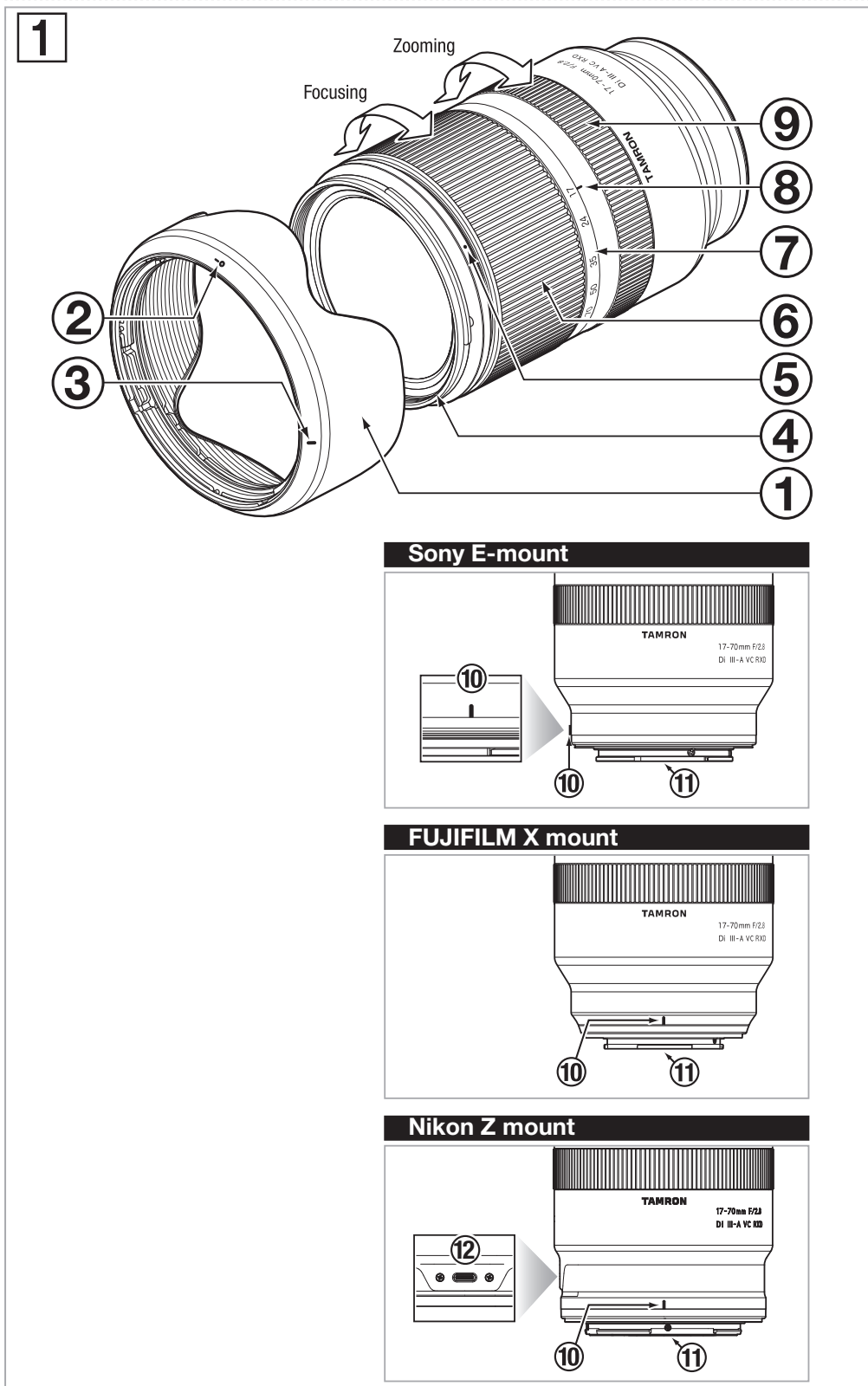


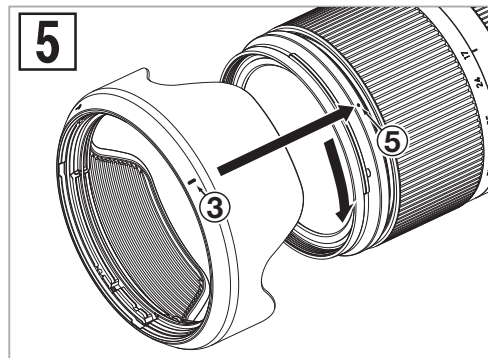
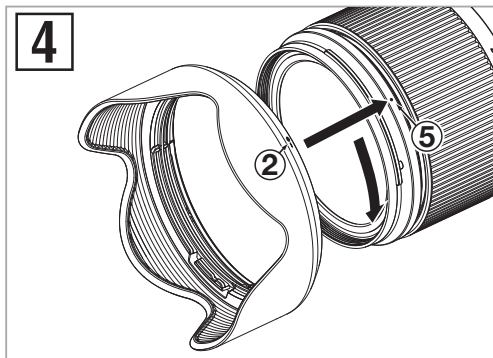
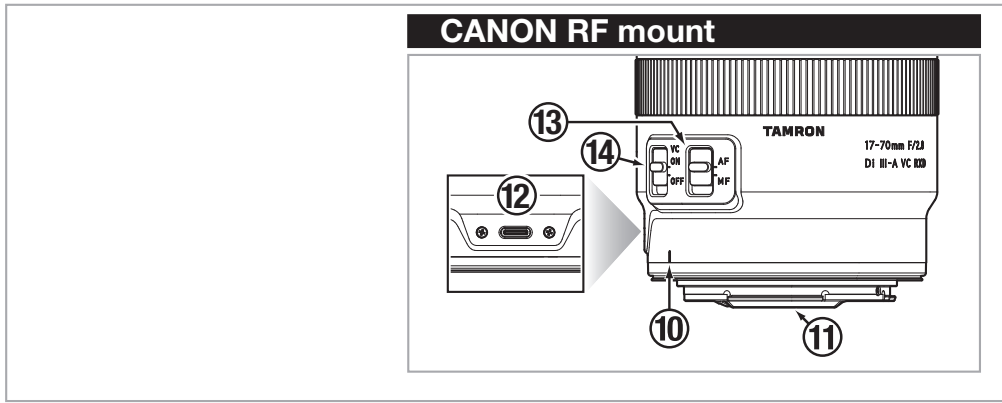
# TAMRON

Model: B070 Owner's manual

## 17-70mm F/2.8 Di III-A VC RXD

For Sony E-mount (APS-C)  
For FUJIFILM X mount (APS-C)  
For Nikon Z mount (APS-C)  
For CANON RF mount (APS-C)





**For FUJIFILM X Mount Lens**

FreeRTOS Kernel V10.3.1

Copyright (C) 2020 Amazon.com, Inc. or its affiliates. All Rights Reserved.

Permission is hereby granted, free of charge, to any person obtaining a copy of this software and associated documentation files (the "Software"), to deal in the Software without restriction, including without limitation the rights to use, copy, modify, merge, publish, distribute, sublicense, and/or sell copies of the Software, and to permit persons to whom the Software is furnished to do so, subject to the following conditions:

The above copyright notice and this permission notice shall be included in all copies or substantial portions of the Software.

THE SOFTWARE IS PROVIDED "AS IS", WITHOUT WARRANTY OF ANY KIND, EXPRESS OR IMPLIED, INCLUDING BUT NOT LIMITED TO THE WARRANTIES OF MERCHANTABILITY, FITNESS FOR A PARTICULAR PURPOSE AND NONINFRINGEMENT. IN NO EVENT SHALL THE AUTHORS OR COPYRIGHT HOLDERS BE LIABLE FOR ANY CLAIM, DAMAGES OR OTHER LIABILITY, WHETHER IN AN ACTION OF CONTRACT, TORT OR OTHERWISE, ARISING FROM, OUT OF OR IN CONNECTION WITH THE SOFTWARE OR THE USE OR OTHER DEALINGS IN THE SOFTWARE.

<http://www.FreeRTOS.org>  
<http://aws.amazon.com/freertos>

**CE** \* The CE Marking is a directive conformity mark of the European Community (EC).  
 \* Das CE-Zeichen entspricht der EC Norm.  
 \* La marquage CE est un marquage de conformité à la directive CEE (CE).  
 \* La marca CE es marca de conformidad según directiva de la Comunidad Europea (CE).  
 \* Il marchio CE attesta la conformità alla direttiva della Comunità Europea (CEE).  
 \* CE标志表示符合欧洲共同体 (EC) 指标

**CE** The EEC Conformity Report applies to the Council Directive 2014/30/EU, 2011/65/EU and is used by Tamron Co., Ltd., manufacturer of this product.

Important information about software:

[https://s3-ap-northeast-1.amazonaws.com/tamron-docs/consumer/support/download/inst/b070/b070\\_oss.pdf](https://s3-ap-northeast-1.amazonaws.com/tamron-docs/consumer/support/download/inst/b070/b070_oss.pdf)

# LATVIEŠU

Paldies, ka iegādājāties šo Tamron objektīvu! Pirms lietojat savu jauno objektīvu, lūdzu, izlasiet šo Lietotāja rokasgrāmatu, lai objektīvu lietotu pareizi. Svarīgi izlasīt arī tā fotoaparāta lietotāja rokasgrāmatu, kuram pievienosiet šo objektīvu.

Pēc izlasīšanas glabājiet šo Lietotāja rokasgrāmatu drošā vietā.

Lūdzu, izlasiet dokumentu "Piesardzības pasākumi drošai Tamron objektīvu lietošanai", lai iepazītos ar detalizētiem brīdinājumiem par drošību, kas jāievēro, lietojot Tamron objektīvus.

! • Izskaidro piesardzības pasākumus, kas palīdzēs novērst problēmas.

! • Izskaidro jautājumus, kurus jums vajadzētu zināt papildus pamata darbībām.

## DETAĻU NOSAUKUMI (Skat. 1. att.)

- |  |  |
|--|--|
| ① Objektīva blende                         | ② Blendes ievietošanas atbilstības atzīme                          |
| ③ Blendes bloķēšanas atzīme                | ④ Filtra gredzens  |
| ⑤ Blendes atvienošanas atzīme              | ⑥ Tālumaiznāšanas gredzens   |
| ⑦ Fokālā garuma skala                      | ⑧ Fokālā garuma atzīme   |
| ⑨ Fokusa gredzens*                         | ⑩ Objektīva ievietošanas atzīme                                    |
| ⑪ Objektīva-fotoaparāta saskarnes kontakti | ⑫ Savienotāja ports (paredzēts Nikon Z mount / CANON RF mount)     |
| ⑬ AF/MF slēdzis (paredzēts CANON RF mount) | ⑭ VC (vibrācijas kompensācijas) slēdzis (paredzēts CANON RF mount) |

\* Atbilst vadības gredzenam Nikon Z mount vītņēm.

## GALVENIE TEHNISKIE DATI

Modelis	B070
Fokusa garums	17 - 70 mm
Maksimālā apertūra	F/2,8
Skata leņķis (diagonāls)	80°37' - 23°17' / Sony E-mount / FUJIFILM X mount / Nikon Z mount , 77°00' - 21°52' / CANON RF mount
Optiskā konstrukcija	12/16
Minimālais fokusa attālums (MOD)	0,19 m (7,5") (plattleņa objektīvi) / 0,39 m (15,4") (teleskopiskie objektīvi)
Maksimālais palielinājuma koeficients	1:4,8 (Minimālais fokusa attālums, lietojot plattleņa objektīvu) 1:5,2 (Minimālais fokusa attālums, lietojot teleskopisko objektīvu)
Filtra izmērs	ø 67 mm
Maksimālais diametrs	ø 74,6 mm
Garums	119,3 mm (4,7") / Sony E-mount, 119,6 mm (4,7") / FUJIFILM X mount, 121,3 mm (4,8") / Nikon Z mount, 117,3 mm (4,6") / CANON RF mount
Svars	525 g (18,5 unces) / Sony E-mount, 530 g (18,7 unces) / FUJIFILM X mount, 540 g (19,0 unces) / Nikon Z mount, 530 g (18,7 unces) / CANON RF mount
Objektīva blende	HA036
Sensora izmērs	APS-C
Savienotāja veids (paredzēts Nikon Z mount / CANON RF mount)	USB C tipa

- ! • **Garums: No objektīva priekšējās daļas līdz stiprinājuma virsmai.**  
• **Specifikācijas, izskats, funkcijas utt. var mainīties bez iepriekšēja paziņojuma.**

## OBJEKTĪVA UZLIKŠANA UN NOŅEMŠANA

Noņemiet objektīva aizmugurējo vāciņu. Saskaņojiet objektīva ievietošanas atzīmi ⑩ un uzstādīšanas atzīmi uz fotoaparāta un ievietojiet objektīvu.

Pagrieziet objektīvu pulksteņa rādītāja kustības virzienā Sony E-mount / FUJIFILM X mount / CANON RF mount un pretēji pulksteņa rādītāja kustības virzienam, Nikon Z mount, līdz tas nofiksējas.

Lai izņemtu objektīvu, pagrieziet objektīvu pretējā virzienā, vienlaikus uz fotoaparāta piespiežot objektīva atvienošanas pogu.

! • **Pirms objektīva uzlikšanas vai noņemšanas izslēdziet fotoaparāta barošanu.**

! • Sīkāku informāciju lasiet fotoaparāta lietošanas pamācībā.

## FOKUSA PĀRSLĒGŠANAS REŽĪMS (Skat. 1., 2. att.)

### ■ Paredzēts Sony E-mount / FUJIFILM X mount / Nikon Z mount

Uz fotoaparāta atlasiet vēlamu fokusa režīmu.

Lai iegūtu vēlamu fokusu manuālas fokusēšanas gadījumā, pagrieziet fokusa gredzenu ⑨.

### ■ Paredzēts CANON RF mount: AF/MF pārslēgšana

Uzņemot attēlus ar automātisko fokusu (AF), iestatiet AF/MF slēdzi ⑬ uz objektīva pozīcijā AF. (Skat. 2. att.)

Uzņemot attēlus ar manuālo fokusu (MF), iestatiet AF/MF slēdzi ⑬ uz objektīva pozīcijā MF. (Skat. 3. att.)

Lai iegūtu vēlamu fokusu manuālas fokusēšanas gadījumā, pagrieziet fokusa gredzenu ⑨.

- ! • **AF režīmā atkarībā no objekta var būt grūti veikt automātisko fokusēšanu.**  
• **Attiecībā uz Nikon Z mount — AF režīma iestatījumos fokusa gredzens ⑨ darbosies kā kontroles gredzens un var lietot fotoaparāta funkcijas.**

! • Sīkāku informāciju lasiet fotoaparāta lietošanas pamācībā.

## SAVIENOTĀJA PORTS (Skat. 1. att.) \*Tikai Nikon Z mount / CANON RF mount

Objektīvus ar savienotāja portu ⑫ var pievienot datoram, izmantojot TAMRON savienošanas kabeli (jāiegādājas atsevišķi). Pēc tam, izmantojot speciāli paredzēto lietojumprogrammu "TAMRON Lens Utility™", varēs atjaunināt aparātu programmatūru.

Lai uzzinātu vairāk, skatiet "TAMRON Lens Utility" tiešsaistes palīdzības sadaļu, izmantojot zemāk norādīto saiti.

<https://www.tamron.com/global/consumer/soft/lensutility/>

- ! • **TAMRON savienošanas kabeli (jāiegādājas atsevišķi) drīkst izmantot tikai ar savienotāja portu aprīkotā TAMRON objektīva pievienošanai datoram.**  
• **Tamron neuzņemas nekādu atbildību par jebkādiem datu zudumiem vai bojājumiem, izmantojot TAMRON savienošanas kabeli (jāiegādājas atsevišķi).**

## VIBRĀCIJAS KOMPENSĀCIJA

VC (vibrācijas kompensācijas) mehānisms samazina attēla izplūšanu, kas rodas, ja fotoaparātu tur rokā.

### ■ Paredzēts Sony E-mount / FUJIFILM X mount / Nikon Z mount

Lai aktivizētu VC, iestatiet sava fotoaparāta attēla stabilizēšanas funkciju pozīcijā "ON". Ja VC nav nepieciešama, pārslēdziet attēla stabilizēšanas funkciju pozīcijā "OFF".

### ■ Paredzēts CANON RF mount (Skat. 3. att.)

Lai aktivizētu VC, iestatiet VC slēdzi ④ pozīcijā "ON". Ja VC nav nepieciešams, iestatiet slēdzi pozīcijā "OFF".

\* Piespiediet līdz pusei slēdža pogu un pirms fotografēšanas apstipriniet, ka skatu meklētāja attēls ir stabils.

#### ● VC ir efektīva šādos apstākļos

- Vāji apgaismotās vietās
- Vietās, kur aizliegts fotografēt ar zibspuldzi
- Vietās, kur nav iespējams izmantot trijkāji

#### ● VC var nedarboties pietiekami efektīvi šādos apstākļos

- Ja fotografē no transportlīdzekļa, kas stipri kratās
- Fotografējot laikā, kad fotoaparāts nav pietiekami nekustīgs
- Ja fotografē, izmantojot trijkāji
- Deaktivizējiet fotoaparāta attēla stabilizēšanas funkciju, kad uzņemat attēlus "no rokās" (ar ilgu ekspozīcijas laiku). Pretējā gadījumā VC var izraisīt darbības traucējumus. (Paredzēts CANON RF mount: iestatiet VC slēdzi ④ pozīcijā "OFF".)



- Tūlīt pēc tam, kad slēdža poga ir līdz pusei piespiesta, attēlu meklētāja attēls var kļūt neskaids. To izraisa VC darbības principi, nevis darbības traucējumi.
- Izmantojot VC, kopējais attēlu skaits, ko iespējams saglabāt, fotoaparāta enerģijas taupīšanas nolūkos būs samazināts.
- Deaktivizējiet vibrācijas kompensāciju fotoaparāta iestatījumos tad, kad fotografējat, kamēr fotoaparātu balsta kas cits, nevis jūsu roka (piemēram, trijkājis).
- Fotoaparātu izslēdzot vai noņemot objektīvu no fotoaparāta, var būt jūtama objektīva vibrācija. Tas nav darbības traucējums.
- Sīkāku informāciju lasiet fotoaparāta lietošanas pamācībā.

## TĀLUMMAIŅA (Skat. 1. att.)

Lai noregulētu fokusa garumu (tālummaiņas pozīciju) vēlām stāvoklī, pagrieziet tālummaiņas gredzenu ⑥.

## OBJEKTĪVA BLENDE (Skat. 1, 4, 5. att.)

Blende ① var mazināt izkliedētu gaismu, kas var ietekmēt attēlu.

### ■ Objektīva blendes lietošana (skat. 4. att.)

Saskaņojiet blendes ievietošanas atbilstības atzīmi ② ar objektīva blendes atvienošanas atzīmi ⑤.

Pagrieziet blendi ① bultiņas virzienā, līdz blendes bloķēšanas atzīme ③ ir iepriekš blendes atvienošanas atzīmei ⑤.

### ■ Objektīva blendes nostiprināšana (skat. 5. att.)

Pievienojiet blendi ① otrādi un grieziet, līdz tā tiek fiksēta.



- Ievērojiet, ka, ja blende ① nav pareizi ievietota, fotografētā attēla perifērija var būt aptumšota.

## BRĪDINĀJUMI LIETOŠANAI

- Iekšējās fokusēšanas (IF) sistēmu lieto, lai samazinātu minimālo fokusa attālumu. Tādēļ fotografējot attālumā, kas ir mazāks par bezgaļību, skata lenķis var būt plataks nekā objektīviem, kuros izmantotas citas fokusēšanas sistēmas.
- Objektīva blende vai objektīva cilindrs var bloķēt zibspuldzes gaismu. Sākumā ieteicams veikt izmēģinājuma fotografēšanu.
- Atšķirīgo fotoaparātu datu attēlošanas sistēmu dēļ var tikt attēlotas tādas vērtības, kas atšķiras no specifikācijās minētajām maksimālajām un minimālajām apertūras vērtībām. Tas nenorāda uz kļūdu.
- Nepieskarieties ar pirkstiem objektīva-fotoaparāta saskarnes kontaktiem ①. Pretējā gadījumā var izraisīt darbības traucējumus.
- Pēkšņas temperatūras maiņas dēļ var veidoties kondensāts un izraisīt darbības traucējumus.
- Priekšējai lēcai ir pārklājums aizsardzībai pret netīrumiem. Kad no objektīva virsmas putekļi ir notīrīti ar pūtēju vai citu paņēmieni, noslaukiet virsmu ar sausu drānu.
- Nekādā gadījumā objektīva tīrīšanai nelietojiet benzēnu, atšķaidītāju vai citus organiskus šķīdinātājus.
- Glabājiet objektīvu tīrā, labi vēdinātā vietā.
- Plašāka informācija par objektīva tīrīšanu un glabāšanu, saderību ar fotoaparātiem un cita atbalsta informācija pieejama mūsu tīmekļa vietnē. <https://www.tamron.com/global/consumer/support/>



### Elektrisko un elektronisko iekārtu likvidācija mājāsaimniecībās. Lietotu elektrisko un elektronisko iekārtu likvidācija (piemērojama Eiropas Savienībā un citās Eiropas valstīs ar atsevišķām vākšanas sistēmām)

Šis simbols norāda, ka šo izstrādājumu nedrīkst apstrādāt kā mājāsaimniecības atkritumus.

Tas jāvāc atsevišķi elektrisko un elektronisko iekārtu pārstrādei.

Ja tiek iegādāti jauni izstrādājumi, šo izstrādājumu vēlāk var nodot izplatītājam vai elektrisko un elektronisko iekārtu atkritumu savākšanas sistēmām.

Nodrošinot šī izstrādājuma pareizu likvidāciju, jūs palīdzēsiet novērst iespējamo negatīvo ietekmi uz vidi un cilvēku veselību, ko pretējā gadījumā var radīt šī izstrādājuma vai šī produkta sastāvdaļu atkritumu neatbilstoša apsaimniekošana. Šī izstrādājuma nelikumīga likvidācija var radīt iespēju noteikt soda sankcijas. Lai saņemtu sīkāku informāciju par šī izstrādājuma pārstrādi, lūdz, sazinieties ar vietējo pašvaldību, mājāsaimniecības atkritumu likvidācijas dienestu vai veikalu, kurā izstrādājums iegādāts.

# TAMRON

# LATVIEŠU

## Piesardzības pasākumi drošai Tamron objektīvu lietošanai

Lai nodrošinātu izstrādājuma drošu darbību, pirms lietošanas noteikti rūpīgi izlasiet informāciju "Piesardzības pasākumi drošai Tamron objektīvu lietošanai" un lietošanas pamācību.

Pēc šo dokumentu izlasīšanas glabājiet to vietā, kur vajadzības gadījumā tos iespējams viegli pārskatīt. Atbilstoši bīstamības pakāpei piesardzības norādījumi ir iedalīti divās kategorijās.



### BRĪDINĀJUMS

Šādi apzīmētu norādījumu neievērošana vai nepareiza izpilde var izraisīt nāvi vai smagas traumas.

- Nevērojiet un nefotografējiet sauli vai citu spēcīgu gaismas avotu, izmantojot šo objektīvu vai fotoaparātu, kurā objektīvs iestiprināts. Šāda rīcība var izraisīt redzes zudumu, objektīva vai fotoaparāta bojājumus vai ugunsgrēku.
- Neizjauciet objektīvus, nelaboiet un nepārveidojiet tos. Šāda rīcība var sabojāt objektīvus vai fotoaparātu.
- Glabājiet objektīvus maziem bērniem nepieejamā vietā. Objektīvu noņemot vai tam nokrītot, iespējams gūt traumas.



### UZMANĪBU

Šādi apzīmētu norādījumu neievērošana vai nepareiza izpilde var izraisīt nāvi vai fiziskas traumas, vai bojājumus.

- Nenovietojiet objektīvu tiešā saules gaismā un neatstājiet to ļoti karstā vietā, piemēram, automašīnā. Šāda rīcība var sabojāt objektīva iekšējās daļas vai izraisīt aizdegšanos.
- Ja objektīvs netiek lietots, vienmēr uzlieciet tam vāciņu.
- Pievienojot fotoaparātam objektīvu, pārliecinieties, ka objektīvs ir pienācīgi pievienots fotoaparātam un ir cieši nostiprināts. Ja objektīvs nav pienācīgi pievienots, to var būt grūti noņemt vai tas var nokrist, izraisot bojājumus vai traumas.
- Neizmantojiet šo objektīvu citam mērķim kā vienīgi fotografēšanai.
- Nepārvietojiet objektīvu, ja tas joprojām ir pievienots statīva stiprinājumam.
- Attiecībā uz objektīvu, kas aprīkots ar savienotāja portu
  - 1) Pielāgojot objektīvu ar tam speciāli paredzēto lietojumprogrammu (TAMRON Lens Utility™), novietojiet objektīvu stabilā vietā. Nepieļaujiet, ka objektīvs nokrīt vai saņem triecienus.
  - 2) Pievienojot objektīvu datoram, izmantojiet Tamron savienošanas kabeli (jāiegādājas atsevišķi).
  - 3) Nepieskarieties savienotāja portam ar pirkstiem vai metāla priekšmetu. Nepieļaujiet, ka pie savienotāja porta krājas putekļi vai ūdens. Ja savienotāja ports ir netīrs, tas var radīt savienojuma problēmas.
- Uzņēmums Tamron neuzņemas atbildību par bojājumiem, kas radušies kļūmes, ugunsgrēka vai citu negadījumu dēļ, kas izraisīti, lietojot citu ražotāju, nevis Tamron, pieredumus. Ņemiet vērā, ka šādu bojājumu gadījumā par Tamron objektīva remontu būs jāmaksā, jo uz šādiem bojājumiem garantija neattiecas.