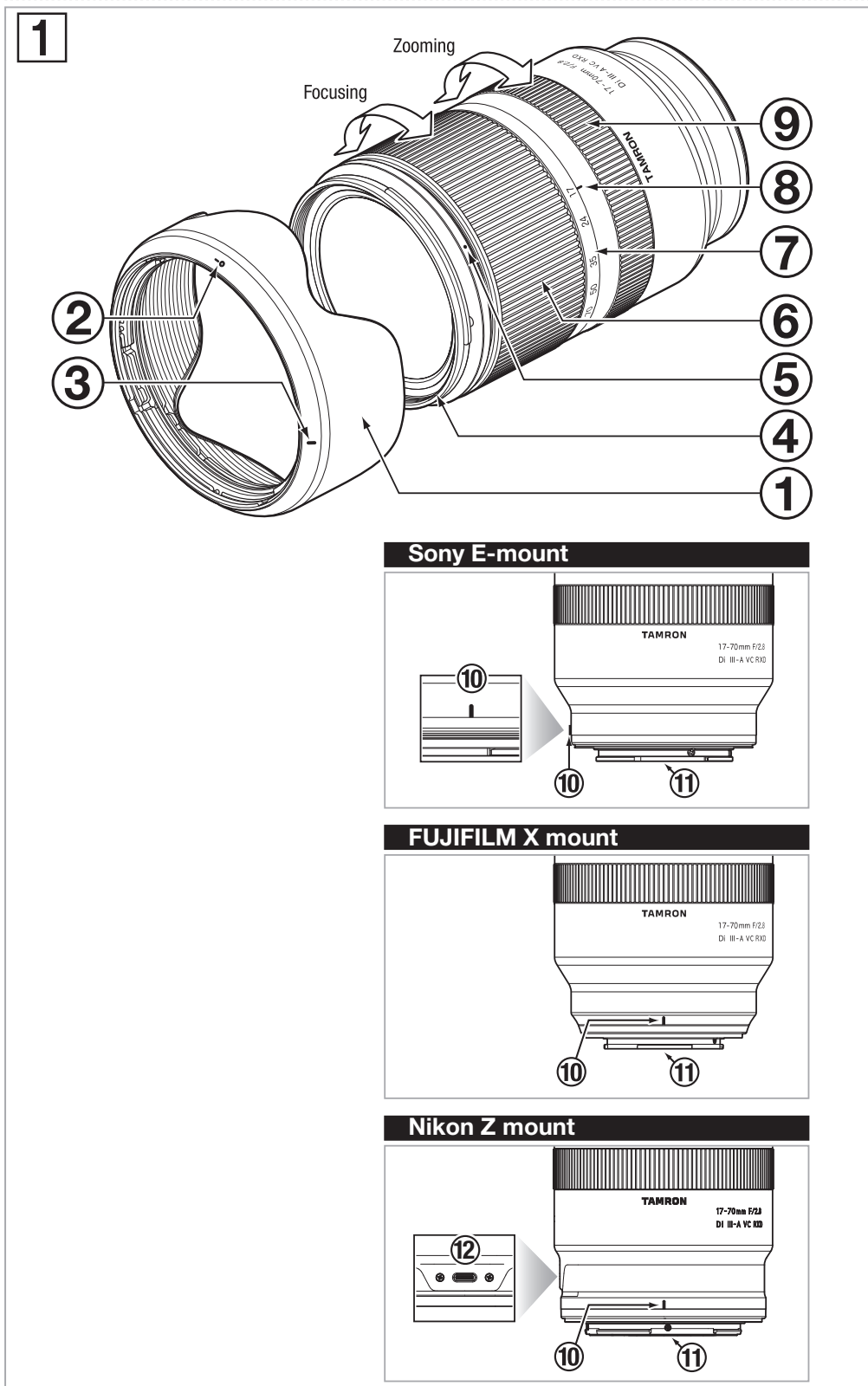


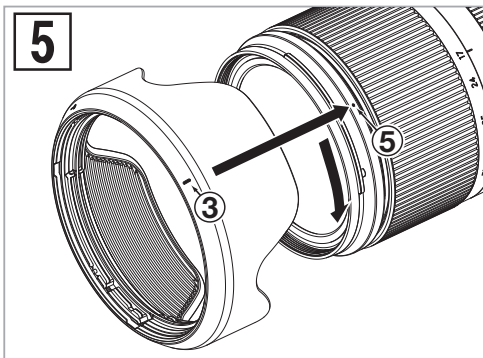
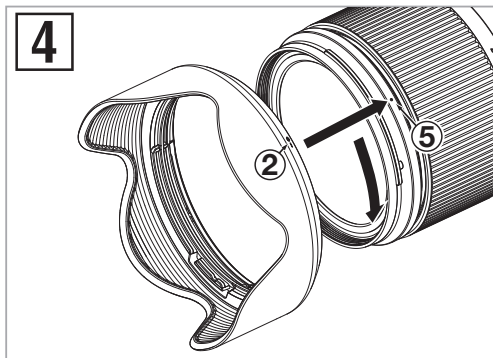
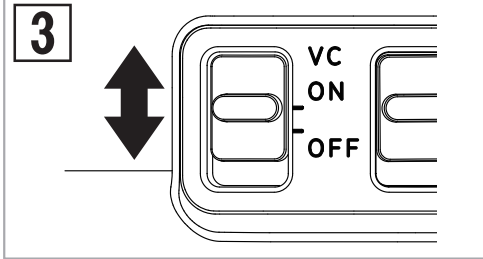
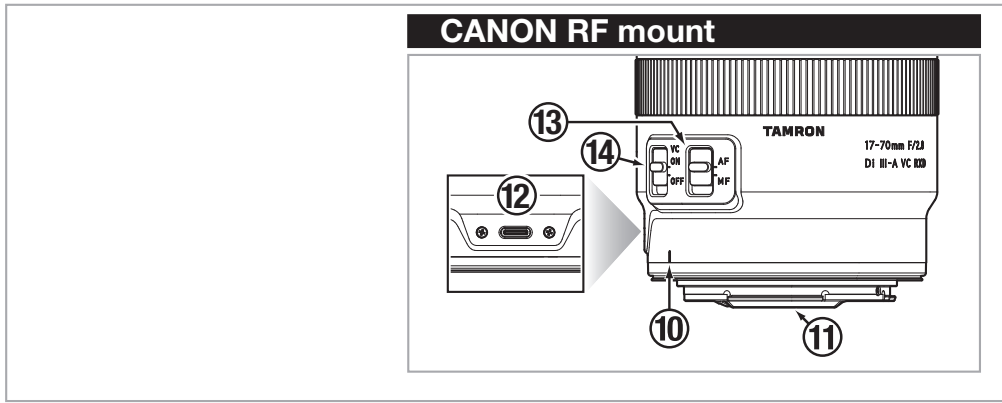
TAMRON

Model: B070 Owner's manual

17-70mm F/2.8 Di III-A VC RXD

For Sony E-mount (APS-C)
For FUJIFILM X mount (APS-C)
For Nikon Z mount (APS-C)
For CANON RF mount (APS-C)





For FUJIFILM X Mount Lens

FreeRTOS Kernel V10.3.1

Copyright (C) 2020 Amazon.com, Inc. or its affiliates. All Rights Reserved.

Permission is hereby granted, free of charge, to any person obtaining a copy of this software and associated documentation files (the "Software"), to deal in the Software without restriction, including without limitation the rights to use, copy, modify, merge, publish, distribute, sublicense, and/or sell copies of the Software, and to permit persons to whom the Software is furnished to do so, subject to the following conditions:

The above copyright notice and this permission notice shall be included in all copies or substantial portions of the Software.

THE SOFTWARE IS PROVIDED "AS IS", WITHOUT WARRANTY OF ANY KIND, EXPRESS OR IMPLIED, INCLUDING BUT NOT LIMITED TO THE WARRANTIES OF MERCHANTABILITY, FITNESS FOR A PARTICULAR PURPOSE AND NONINFRINGEMENT. IN NO EVENT SHALL THE AUTHORS OR COPYRIGHT HOLDERS BE LIABLE FOR ANY CLAIM, DAMAGES OR OTHER LIABILITY, WHETHER IN AN ACTION OF CONTRACT, TORT OR OTHERWISE, ARISING FROM, OUT OF OR IN CONNECTION WITH THE SOFTWARE OR THE USE OR OTHER DEALINGS IN THE SOFTWARE.

<http://www.FreeRTOS.org>
<http://aws.amazon.com/freertos>

CE * The CE Marking is a directive conformity mark of the European Community (EC).
 * Das CE-Zeichen entspricht der EC Norm.
 * La marquage CE est un marquage de conformité à la directive CEE (CE).
 * La marca CE es marca de conformidad según directiva de la Comunidad Europea (CE).
 * Il marchio CE attesta la conformità alla direttiva della Comunità Europea (CEE).
 * CE标志表示符合欧洲共同体 (EC) 指标

CE The EEC Conformity Report applies to the Council Directive 2014/30/EU, 2011/65/EU and is used by Tamron Co., Ltd., manufacturer of this product.

Important information about software:
https://s3-ap-northeast-1.amazonaws.com/tamron-docs/consumer/support/download/inst/b070/b070_oss.pdf

한국어

Tamron 렌즈를 구입해 주셔서 대단히 감사합니다. 본 설명서를 자세히 읽으신 후 올바른 사용을 부탁드립니다. 또한 렌즈를 사용할 시 카메라의 설명서도 같이 확인 부탁드립니다. 설명서를 읽으신 후에는 분실하지 않도록 잘 보관하여 주십시오. 렌즈를 사용할 때의 안전상의 주의점은 "TAMRON 렌즈 사용 시 안전상의 주의"에 자세히 적혀있으니, 내용을 숙지하여 주십시오.



• 트러블 방지에 도움이 되는 주의 사항입니다.



• 기본 조작 이외에 알아야 할 내용입니다.

각부 명칭(그림 1 참조)

- | | |
|------------------------------|--|
| ① 렌즈 후드 | ② 후드 장착위치 마크 |
| ③ 후드 잠금 마크 | ④ 필터 링 |
| ⑤ 후드 해제 마크 | ⑥ 줌 링 |
| ⑦ 초점거리 눈금 | ⑧ 초점거리 마크 |
| ⑨ 초점조절 링* | ⑩ 렌즈 장착 마크 |
| ⑪ 렌즈와 카메라 간 인터페이스 접점 | ⑫ 커넥터 포트(Nikon Z mount용 / CANON RF mount용) |
| ⑬ AF/MF 스위치(CANON RF mount용) | ⑭ VC (Vibration Compensation) 스위치(CANON RF mount용) |
- * Nikon Z mount의 컨트롤 링 대응

주요 사양

모델	B070
초점거리	17 - 70 mm
최대 구경	F/2.8
화각	80°37' - 23°17' / Sony E-mount / FUJIFILM X mount / Nikon Z mount, 77°00' - 21°52' / CANON RF mount
렌즈 구성	12군 16매
최단 초점거리	0.19 m (광각 렌즈) / 0.39 m (망원 렌즈)
최대 배율	1:4.8 (광각 렌즈 사용 시의 최단 초점거리) 1:5.2 (망원 렌즈 사용 시의 최단 초점거리)
필터 직경	ø 67 mm
최대 직경	ø 74.6 mm
길이	119.3 mm / Sony E-mount, 119.6 mm / FUJIFILM X mount, 121.3 mm / Nikon Z mount, 117.3 mm / CANON RF mount
무게	525 g / Sony E-mount, 530 g / FUJIFILM X mount, 540 g / Nikon Z mount, 530 g / CANON RF mount
렌즈 후드	HA036
센서 크기	APS-C
커넥터 타입(Nikon Z mount용 / CANON RF mount용)	USB Type-C



- 길이: 렌즈 앞쪽에서부터 마운트 표면까지의 거리.
- 사양, 외관, 기능 등은 예고 없이 변경할 수 있습니다.

렌즈 장착 및 분리

렌즈 리어캡을 분리하십시오. 렌즈 장착 마크 @와 카메라의 장착 마크를 맞추고 렌즈를 끼우십시오. Sony E-mount / FUJIFILM X mount / CANON RF mount 용은 렌즈를 오른쪽으로 돌려서 잠그고 Nikon Z mount용 렌즈는 왼쪽으로 돌려서 잠그십시오. 렌즈를 분리하려면 카메라의 렌즈 해제 버튼을 누른 상태에서 렌즈를 반대쪽으로 돌리십시오.



• 렌즈는 카메라 전원을 끈 상태에서 장착하거나 분리하십시오.



• 자세한 내용은 사용 중인 카메라의 사용설명서를 읽어 주십시오.

초점 모드 전환(그림 1, 2 참조)

■ Sony E-mount / FUJIFILM X mount / Nikon Z mount용

카메라에서 원하는 초점 모드를 선택합니다. 수동 초점의 경우는 초점조절 링 ⑨를 돌려서 원하는 초점으로 조절합니다.

■ CANON RF mount용: AF/MF 전환

자동초점(AF)으로 촬영할 때는 렌즈의 AF/MF 스위치 ⑬를 AF로 설정하십시오. (그림 2 참조)
수동 초점(MF)으로 촬영할 때는 렌즈의 AF/MF 스위치 ⑬를 MF로 설정하십시오. (그림 3 참조)
수동 초점의 경우는 초점조절 링 ⑨를 돌려서 원하는 초점으로 조절합니다.



- AF 모드로 촬영할 때 피사체에 따라서는 자동초점이 작동하기 어려울 수 있습니다.
- Nikon Z mount의 경우 AF 모드 설정에서 초점조절 링 ⑨가 "조절 링"으로 작동하여 카메라의 기능을 적용할 수 있습니다.



• 자세한 내용은 사용 중인 카메라의 사용설명서를 읽어 주십시오.

커넥터 포트(그림 1 참조) *Nikon Z mount / CANON RF mount 전용

커넥터 포트 ⑫가 있는 렌즈는 TAMRON 연결 케이블(별매품)을 사용해 컴퓨터에 연결할 수 있습니다. 전용 "TAMRON Lens Utility™" 애플리케이션을 사용하여 펌웨어를 업데이트할 수 있습니다. 자세한 내용은 다음 링크를 사용하여 "TAMRON Lens Utility" 온라인 도움말을 참조하시기 바랍니다.
<https://www.tamron.com/global/consumer/soft/lensutility/>



- TAMRON 연결 케이블(별매품)은 커넥터 포트가 있는 TAMRON 렌즈를 컴퓨터에 연결하는 목적 외에는 사용하지 마십시오.
- Tamron은 TAMRON 연결 케이블(별매품)의 사용 중에 발생한 데이터의 소실이나 손상에 대하여 일절 책임 지지 않습니다.

손떨림 보정

VC(Vibration Compensation)는 손에 들고 촬영할 때 발생하는 이미지 흐림현상을 줄여주는 메커니즘입니다.

■ Sony E-mount / FUJIFILM X mount / Nikon Z mount용

VC 기능을 활성화하려면 카메라의 손떨림 방지 기능을 "ON"으로 하십시오. VC 기능이 필요 없는 경우는 손떨림 방지 기능을 "OFF"로 하십시오.

■ CANON RF mount용 (그림 3 참조)

VC를 활성화하려면 VC 스위치 ④를 'ON'으로 설정하십시오. VC가 필요하지 않은 경우 'OFF'로 설정하십시오.

* 셔터 버튼을 반쯤 누르고 파인더 이미지가 안정되었는지 확인한 다음에 촬영하십시오.

● VC 기능은 다음과 같은 조건에서 효과적입니다.

- 어두운 장소
- 플래시 촬영이 금지된 장소
- 삼각대를 사용할 수 없는 장소

● 다음과 같은 장소에서는 VC 기능이 효과적으로 작동하지 않을 수 있습니다.

- 심하게 흔들리는 자동차 등에서 촬영한 경우
- 카메라가 심하게 흔들릴 때 촬영한 경우
- 삼각대를 사용해 촬영하는 경우
- 벌브 촬영(장시간 노출)을 할 때는 카메라에서 손떨림 방지 기능을 해제하십시오. 그렇지 않으면 VC 기능에 의해 오작동할 수 있습니다. (CANON RF mount용: VC 스위치 ④를 OFF로 설정하십시오.)

! 셔터 버튼을 반쯤 누른 직후에 파인더 이미지에 흐림현상이 나타나는 경우가 있습니다. 이것은 VC 기능상의 특성으로 고장이 아닙니다.

- VC 기능을 사용하면 카메라의 전력이 소비되므로 촬영 가능한 이미지 한계 매수가 줄어듭니다.
- 카메라를 손으로 잡지 않고 물건으로(삼각대 등) 고정하고 촬영할 때는 카메라에서 손떨림 방지 기능을 해제하십시오.
- 카메라의 전원을 끄거나 카메라에서 렌즈를 분리할 때는 렌즈가 흔들리는 느낌이 들 수 있습니다. 이것은 고장이 아닙니다.
- 자세한 내용은 사용 중인 카메라의 사용설명서를 읽어 주십시오.

주밍(그림 1 참조)

줌 링 ⑥을 돌려서 초점 거리(줌 위치)를 원하는 위치로 조절합니다.

렌즈 후드(그림 1, 4, 5 참조)

후드 ①를 사용하면 사진에 유해한 산란광을 방지해 줍니다.

■ 렌즈 후드의 사용(그림 4 참조)

후드의 후드 장착위치 마크 ②를 렌즈의 후드 해제 마크 ⑤에 맞추십시오.

후드 ①를 화살표 방향으로 돌려서 후드 잠금 마크 ③와 후드 해제 마크 ⑤를 맞추십시오.

■ 렌즈 후드의 수납(그림 5 참조)

후드 ①를 거꾸로 장착하고 고정될 때까지 돌립니다.

! 후드 ①를 빠르게 장착하지 않으면 촬영 화면 가장자리가 어두워질 수 있습니다.

사용상의 주의사항

- 최단 초점거리를 단축하기 위해 인터널 포커싱(IF) 방식을 채택했습니다. 무한원보다 가까운 거리에서 촬영하면 다른 포커싱 방식을 사용하는 렌즈보다 시야각이 넓어질 수 있습니다.
- 렌즈 후드나 렌즈 베럴에 의해 플래시 빛이 차단될 수 있습니다. 사전에 테스트 촬영해 보시길 권장합니다.
- 일부 카메라에서는 표시 방식의 차이로 인해 표시되는 값과 사양에 기재된 최대 및 최소 조리개값이 다른 경우가 있습니다. 이것은 오류가 아닙니다.
- 렌즈와 카메라 간 인터페이스 점점 ⑩은 만지지 마십시오. 고장의 원인이 될 수 있습니다.
- 온도가 급변하면 카메라 및 렌즈 내부에 결로 현상이 생겨 고장 원인이 될 수 있습니다.
- 프론트 렌즈는 방오 코팅돼 있습니다. 렌즈 표면은 블로어 등으로 먼지를 제거한 후에 마른 헝겊으로 닦아내십시오.
- 렌즈를 클리닝할 때 벤진이나 시너 등 유기용제는 절대로 사용하지 마십시오.
- 렌즈는 청결하고 환기가 잘 되는 곳에 보관하십시오.
- 렌즈의 클리닝과 보관, 렌즈의 호환성, 기타 지원 정보에 관한 자세한 내용은 하기 홈페이지에서 참조하시기 바랍니다.
<https://www.tamron.com/global/consumer/support/>

TAMRON

한국어

TAMRON 렌즈 사용 시 안전상의 주의

안전하게 사용하기 위해서는 본 제품을 사용하기 전에 반드시 "TAMRON 렌즈 사용 시 안전상의 주의"를 읽어 주시기 바랍니다.

읽으신 후에는 필요할 때 언제든지 참조할 수 있는 장소에 보관하여 주십시오.

주의 사항은 위험 정도에 따라 다음과 같이 두 가지로 분류했습니다.



경고

엄수하지 않거나 바르게 실행하지 않으면 사망이나 중상 사고로 연결될 수 있는 주의 사항입니다.

- 이 렌즈나 장착한 카메라를 통해서 태양 등의 강한 빛을 직접 보거나 촬영하지 마십시오. 실명, 렌즈나 카메라의 손상, 발화 등의 위험이 있습니다.
- 렌즈를 분해, 수리, 개조하지 마십시오. 렌즈나 카메라가 손상될 수 있습니다.
- 렌즈는 어린이의 손이 닿지 않는 곳에 보관하십시오. 렌즈를 떨어뜨리거나 넘어뜨리면 다칠 수 있습니다.



주의

엄수하지 않거나 바르게 실행하지 않으면 부상이나 물손 사고로 연결될 수 있는 주의 사항입니다.

- 직사광선이 닿는 장소나 자동차 안 등 고온이 되는 장소에 렌즈를 두지 마십시오. 렌즈의 내부 부품이 손상되거나 화재 원인이 될 수 있습니다.
- 렌즈를 사용하지 않을 때는 반드시 렌즈 캡을 장착하십시오.
- 카메라에 렌즈를 장착할 때는 반드시 바르게 장착하고 확실하게 고정하십시오. 렌즈를 바르게 장착하지 않으면 잘 분리되지 않거나 떨어져 손상되거나 다칠 수 있습니다.
- 이 렌즈는 사진 촬영 이외의 용도로 사용하지 마십시오.
- 렌즈를 삼각대에 장착한 상태로 운반하지 마십시오.
- 커넥터 포트가 장착된 렌즈에 대하여
 - 1) 전용 어플리케이션(TAMRON Lens Utility™)을 사용해 렌즈를 사용자 설정할 때는 안정된 장소에 렌즈를 놓아 주십시오. 렌즈를 떨어뜨리거나 렌즈에 충격을 가하지 마십시오.
 - 2) 렌즈를 컴퓨터에 연결할 때는 TAMRON 연결 케이블(별매품)을 사용해 주십시오.
 - 3) 커넥터 포트 부분을 손으로 만지거나 금속을 대지 마십시오. 또한, 커넥터 포트 부분에 먼지나 물이 닿지 않도록 하십시오. 커넥터 포트 부분이 더러워지면 접속 불량의 원인이 될 수 있습니다.
- TAMRON은 타사 액세서리를 사용함에 따라 발생한 고장, 발화 및 기타 사고로 인한 손상에 대하여 일절 책임지지 않습니다. 이러한 손상에 대해서는 보증 대상에서 제외되므로 TAMRON 렌즈의 수리 비용을 부담하셔야 합니다.