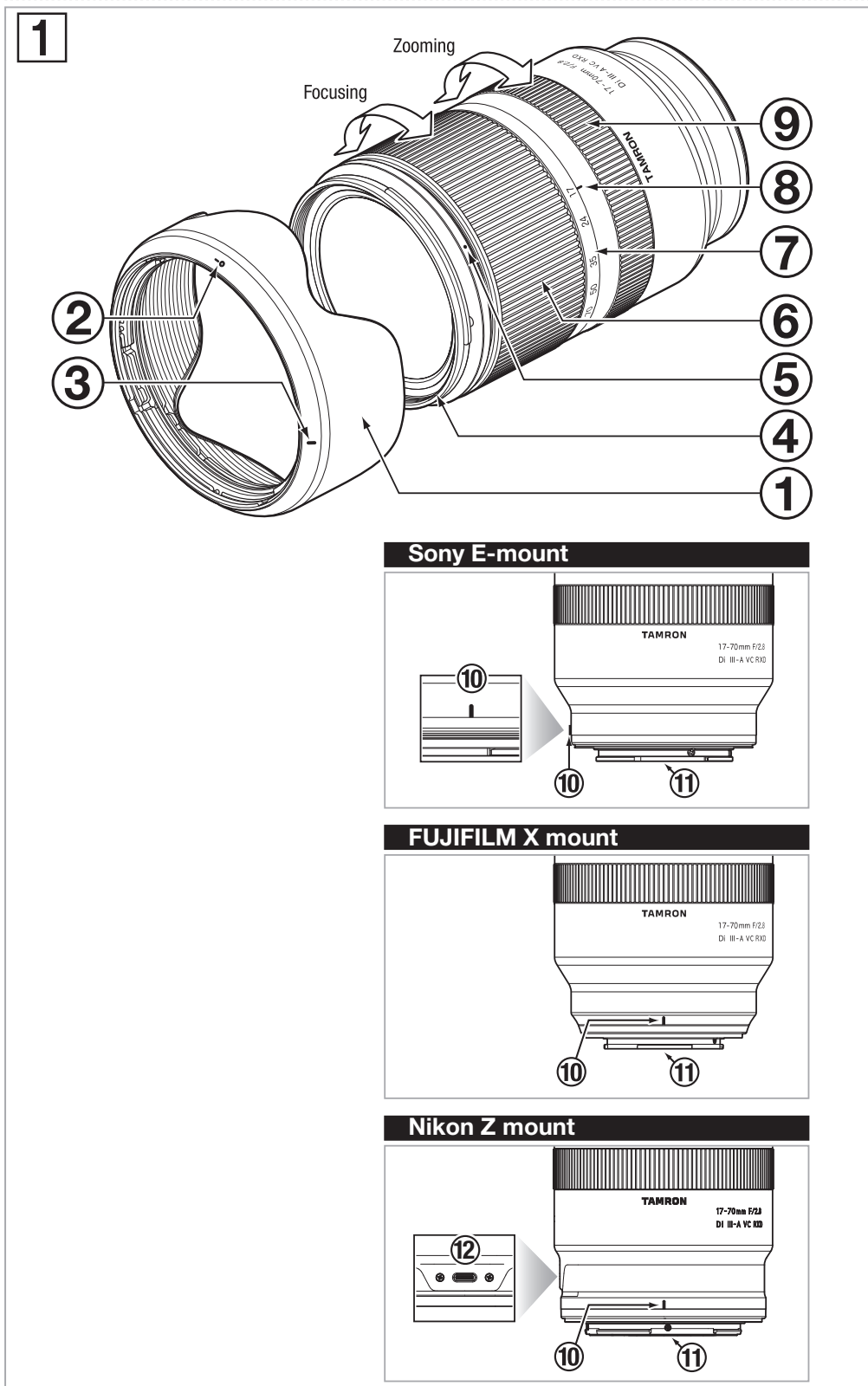


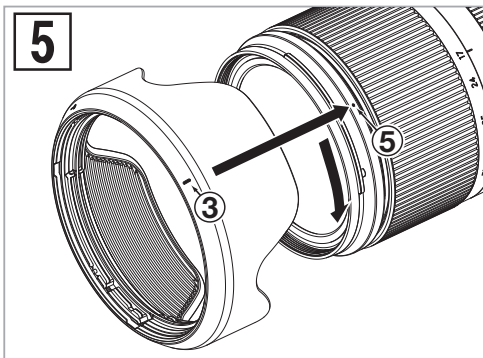
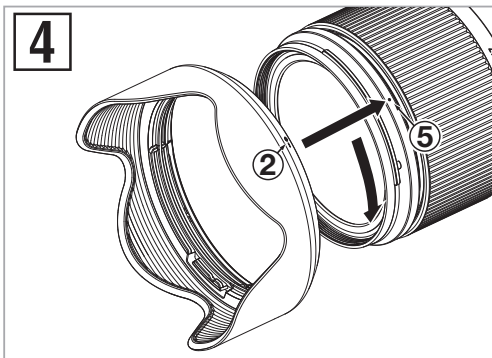
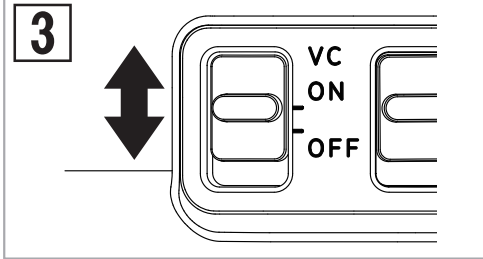
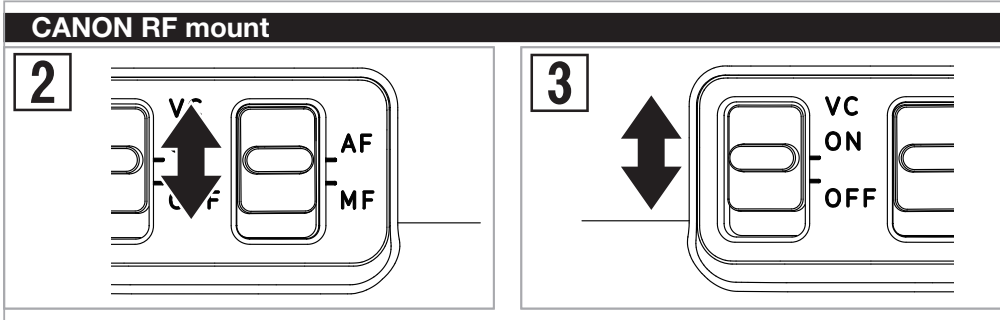
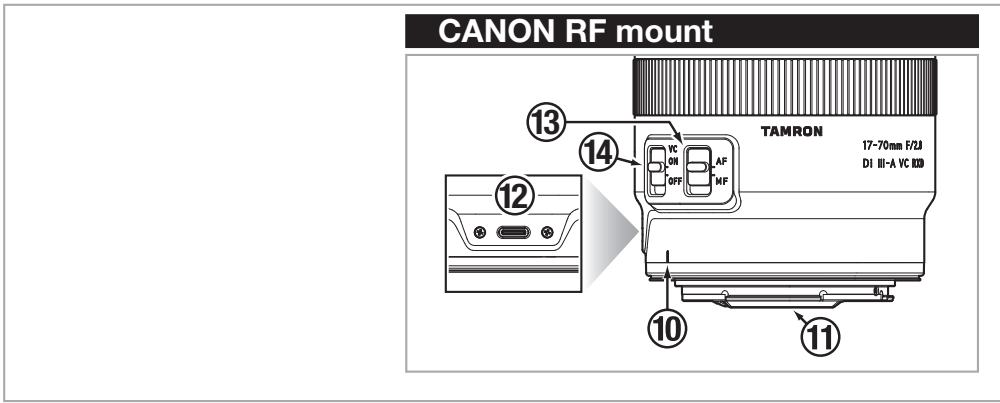
# TAMRON

Model: B070 Owner's manual

## 17-70mm F/2.8 Di III-A VC RXD

For Sony E-mount (APS-C)  
For FUJIFILM X mount (APS-C)  
For Nikon Z mount (APS-C)  
For CANON RF mount (APS-C)





**For FUJIFILM X Mount Lens**

FreeRTOS Kernel V10.3.1

Copyright (C) 2020 Amazon.com, Inc. or its affiliates. All Rights Reserved.

Permission is hereby granted, free of charge, to any person obtaining a copy of this software and associated documentation files (the "Software"), to deal in the Software without restriction, including without limitation the rights to use, copy, modify, merge, publish, distribute, sublicense, and/or sell copies of the Software, and to permit persons to whom the Software is furnished to do so, subject to the following conditions:

The above copyright notice and this permission notice shall be included in all copies or substantial portions of the Software.

THE SOFTWARE IS PROVIDED "AS IS", WITHOUT WARRANTY OF ANY KIND, EXPRESS OR IMPLIED, INCLUDING BUT NOT LIMITED TO THE WARRANTIES OF MERCHANTABILITY, FITNESS FOR A PARTICULAR PURPOSE AND NONINFRINGEMENT. IN NO EVENT SHALL THE AUTHORS OR COPYRIGHT HOLDERS BE LIABLE FOR ANY CLAIM, DAMAGES OR OTHER LIABILITY, WHETHER IN AN ACTION OF CONTRACT, TORT OR OTHERWISE, ARISING FROM, OUT OF OR IN CONNECTION WITH THE SOFTWARE OR THE USE OR OTHER DEALINGS IN THE SOFTWARE.

<http://www.FreeRTOS.org>  
<http://aws.amazon.com/freertos>

**CE** \* The CE Marking is a directive conformity mark of the European Community (EC).  
 \* Das CE-Zeichen entspricht der EC Norm.  
 \* La marquage CE est un marquage de conformité à la directive CEE (CE).  
 \* La marca CE es marca de conformidad según directiva de la Comunidad Europea (CE).  
 \* Il marchio CE attesta la conformità alla direttiva della Comunità Europea (CEE).  
 \* CE标志表示符合欧洲共同体 (EC) 指标

**CE** The EEC Conformity Report applies to the Council Directive 2014/30/EU, 2011/65/EU and is used by Tamron Co., Ltd., manufacturer of this product.

Important information about software:  
[https://s3-ap-northeast-1.amazonaws.com/tamron-docs/consumer/support/download/inst/b070/b070\\_oss.pdf](https://s3-ap-northeast-1.amazonaws.com/tamron-docs/consumer/support/download/inst/b070/b070_oss.pdf)

# ITALIANO

Grazie per aver acquistato questo obiettivo Tamron. Prima dell'utilizzo del nuovo obiettivo, vi invitiamo a leggere i contenuti di questo manuale dell'utente per utilizzare correttamente l'obiettivo. Inoltre, è importante leggere il manuale della fotocamera sulla quale verrà montato l'obiettivo. Una volta letto, conservare questo manuale dell'utente in un luogo sicuro.

Vi invitiamo anche a leggere il documento "Avvertenze per un uso sicuro degli obiettivi Tamron" per consultare le avvertenze di sicurezza dettagliate alle quali attenersi durante l'uso degli obiettivi Tamron.



• **Precauzioni che contribuiscono a evitare possibili problemi.**



• Informazioni da conoscere, in aggiunta alle operazioni di base.

## NOMI DEI COMPONENTI (fare riferimento alla Fig. 1)

- |  |  |
|--|--|
| ① Paraluce                                     | ② Indicatore di allineamento del paraluce                    |
| ③ Indicatore di bloccaggio del paraluce        | ④ Anello per filtri  |
| ⑤ Indicatore di rilascio del paraluce          | ⑥ Ghiera dello zoom  |
| ⑦ Scala della messa a fuoco                    | ⑧ Indicatore di messa a fuoco                                |
| ⑨ Ghiera di messa a fuoco*                     | ⑩ Indicatore per il montaggio dell'obiettivo                 |
| ⑪ Contatti di interfaccia obiettivo-fotocamera | ⑫ Porta del connettore (per Nikon Z mount / CANON RF mount)  |
| ⑬ Selettore AF/MF (per CANON RF mount)         | ⑭ Selettore VC (Vibration Compensation) (per CANON RF mount) |

\* Corrisponde alla ghiera di controllo sui Nikon Z mount.

## SPECIFICHE PRINCIPALI

|   |  |
|---|--|
| Modello   | B070   |
| Lunghezza focale  | 17 - 70 mm   |
| Diaframma massimo                                       | F/2,8  |
| Angolo di visione (diagonale)                           | 80°37' - 23°17' / Sony E-mount / FUJIFILM X mount / Nikon Z mount ,<br>77°00' - 21°52' / CANON RF mount                                      |
| Costruzione ottica                                      | 12/16  |
| Distanza minima di messa a fuoco                        | 0,19 m (Grandangolare) / 0,39 m (Obiettivo telescopico)  |
| Rapporto di ingrandimento massimo                       | 1:4,8 (Distanza minima di messa a fuoco usando un grandangolare)<br>1:5,2 (Distanza minima di messa a fuoco usando un obiettivo telescopico) |
| Diametro filtro   | ø 67 mm  |
| Diametro massimo  | ø 74,6 mm  |
| Lunghezza   | 119,3 mm / Sony E-mount, 119,6 mm / FUJIFILM X mount,<br>121,3 mm / Nikon Z mount, 117,3 mm / CANON RF mount                                 |
| Peso  | 525 g / Sony E-mount, 530 g / FUJIFILM X mount,<br>540 g / Nikon Z mount, 530 g / CANON RF mount   |
| Paraluce  | HA036  |
| Dimensioni sensore                                      | APS-C  |
| Tipo di connettore (per Nikon Z mount / CANON RF mount) | USB Tipo-C   |



• **Lunghezza: distanza dall'estremità anteriore dell'obiettivo alla superficie di attacco.**  
• **Le caratteristiche, l'aspetto, la funzionalità, ecc., sono soggette a modifiche senza preavviso.**

## MONTAGGIO E RIMOZIONE DELL'OBIETTIVO

Rimuovere il tappo posteriore dell'obiettivo. Allineare l'indicatore per il montaggio dell'obiettivo ⑩ e il punto di montaggio sulla fotocamera, quindi inserire l'obiettivo.

Ruotare l'obiettivo in senso orario per i Sony E-mount / FUJIFILM X mount / CANON RF mount o in senso antiorario per i Nikon Z mount fino al bloccaggio.

Per rimuovere l'obiettivo, ruotarlo nella direzione opposta tenendo premuto il pulsante di rilascio dell'obiettivo sulla fotocamera.



• **Spegner la fotocamera prima di montare o rimuovere l'obiettivo.**



• Per ulteriori informazioni, consultare il manuale di istruzioni della propria fotocamera.

## SELEZIONE DELLA MODALITÀ DI MESSA A FUOCO (Rif. Figg. 1, 2)

### ■ Per Sony E-mount / FUJIFILM X mount / Nikon Z mount

Selezionare la modalità di messa a fuoco desiderata sulla fotocamera.

Per una messa a fuoco manuale, girare la ghiera di messa a fuoco ⑨ per ottenere la messa a fuoco desiderata.

### ■ Per CANON RF mount: selezione AF/MF

Per scattare con la messa a fuoco automatica (AF), impostare il selettore AF/MF ⑬ dell'obiettivo su AF. (Rif. Fig. 2)

Per scattare con la messa a fuoco manuale (MF), impostare il selettore AF/MF ⑬ dell'obiettivo su MF. (Rif. Fig. 3)

Per una messa a fuoco manuale, girare la ghiera di messa a fuoco ⑨ per ottenere la messa a fuoco desiderata.



• **In modalità AF, l'efficacia dell'autofocus può variare a seconda del soggetto.**  
• **Per Nikon Z mount, nell'impostazione della modalità AF, la ghiera di messa a fuoco ⑨ funge da "Ghiera di controllo" e può attivare le funzioni della fotocamera.**



• Per ulteriori informazioni, consultare il manuale di istruzioni della propria fotocamera.

## PORTA DEL CONNETTORE (Rif. Fig. 1) \*Solo per Nikon Z mount / CANON RF mount

Gli obiettivi con la porta del connettore ⑫ possono essere collegati ad un computer utilizzando il cavo di connessione TAMRON (venduto separatamente). Quindi, utilizzando l'applicazione dedicata "TAMRON Lens Utility™", sarà possibile aggiornare il firmware. Per maggiori dettagli, consultare la guida online di "TAMRON Lens Utility" utilizzando il link seguente.

<https://www.tamron.com/global/consumer/soft/lensutility/>



• **Non utilizzare il cavo di connessione TAMRON (venduto separatamente) per scopi diversi dal collegamento dell'obiettivo TAMRON dotato di porta del connettore ad un computer.**  
• **Tamron non si assume alcuna responsabilità per eventuali perdite o danni ai dati durante l'uso del cavo di connessione TAMRON (venduto separatamente).**

## COMPENSAZIONE DELLE VIBRAZIONI

Il meccanismo VC (Vibration Compensation) riduce la sfocatura delle immagini negli scatti realizzati senza treppiede.

### ■ Per Sony E-mount / FUJIFILM X mount / Nikon Z mount

Per attivare la funzionalità VC, impostare la funzione di scatto stabile della fotocamera su "ON" sulla fotocamera. Se la funzionalità VC non è necessaria, impostare la funzione di scatto stabile su "OFF".

### ■ Per CANON RF mount (Rif. Fig. 3)

Per attivare il VC, impostare l'interruttore VC ⑭ su "ON". Se il VC non è necessario, impostarlo su "OFF".

\* Premere il pulsante dell'otturatore fino a metà e verificare che l'immagine nel mirino sia stabile prima di scattare.

#### ● La funzionalità VC è efficace nelle seguenti condizioni

- Ambienti poco illuminati
- Situazioni in cui non è consentito utilizzare il flash
- Luoghi dove non è possibile utilizzare il treppiede

#### ● La funzionalità VC potrebbe non essere completamente efficace nelle seguenti condizioni

- Quando si scatta a bordo di un veicolo sottoposto a forti oscillazioni
- Quando si scatta con un movimento eccessivo della fotocamera
- Quando si scatta utilizzando un treppiede
- Disattivare l'impostazione di scatto stabile sulla fotocamera quando si scattano fotografie in posa B (esposizione lunghe), altrimenti, la funzionalità VC potrebbe causare un malfunzionamento. (Per CANON RF mount: portare il selettore VC ⑭ su OFF.)



- L'immagine nel mirino potrebbe apparire sfocata quando il pulsante dell'otturatore viene premuto fino a metà. Ciò è dovuto alla funzionalità VC e non costituisce un malfunzionamento.
- Quando viene utilizzata, la VC consuma l'alimentazione della fotocamera e per questo il numero totale di fotografie che si potranno scattare diminuirà.
- Disattivare la compensazione della vibrazione nelle impostazioni della fotocamera quando si scatta con la fotocamera fissata a un elemento statico (ad esempio un treppiede).
- Si potrebbe notare che l'obiettivo produce un rumore quando si spegne la fotocamera o quando si rimuove l'obiettivo dalla fotocamera. Ciò non indica un malfunzionamento.
- Per ulteriori informazioni, consultare il manuale di istruzioni della propria fotocamera.

## ZOOM (Rif. Fig. 1)

Girare la ghiera dello zoom ⑥ per regolare la lunghezza focale (posizione dello Zoom) fino al punto desiderato.

## PARALUCE (Rif. Figg. 1, 4, 5)

Il paraluce ① può eliminare i riflessi che potrebbero danneggiare l'immagine.

### ■ Utilizzo del paraluce (Rif. Fig. 4)

Allineare l'indicatore di allineamento del paraluce ② sul paraluce con l'indicatore di rilascio del paraluce ⑤ sull'obiettivo.

Ruotare il paraluce ① nella direzione della freccia finché l'indicatore di bloccaggio del paraluce ③ coincide con l'indicatore di rilascio del paraluce ⑤.

### ■ Riporre il paraluce (Rif. Fig. 5)

Fissare il paraluce ① al contrario e ruotarlo finché non si blocca.



- Tenere presente che i bordi dell'inquadratura possono risultare scuri, nella foto, se il paraluce ① non è installato correttamente.

## PRECAUZIONI PER L'UTILIZZO

- L'obiettivo utilizza un sistema interno di messa a fuoco (IF) per ridurre la distanza minima di messa a fuoco. Quando si scatta a una distanza inferiore all'infinito, l'angolo di visione potrebbe essere maggiore rispetto a quello di obiettivi con altri sistemi di messa a fuoco.
- Il paraluce o il corpo dell'obiettivo potrebbero bloccare la luce del flash. Si consiglia di eseguire preventivamente uno scatto di prova.
- Le differenze tra i display delle diverse fotocamere possono causare la visualizzazione di valori diversi rispetto ai valori di diaframma massimo e minimo indicati nelle specifiche. Ciò non indica un errore.
- Non toccare i contatti di interfaccia obiettivo-fotocamera ① con le dita. Ciò potrebbe causare un malfunzionamento.
- In caso di sbalzi di temperatura, si potrebbe formare della condensa che provoca malfunzionamenti.
- L'obiettivo anteriore è ricoperto con un rivestimento antimacchia. Dopo aver rimosso la polvere sulla superficie dell'obiettivo con un soffiatico o altro mezzo, strofinare con un panno asciutto.
- Non usare mai benzene, diluenti o altri solventi organici per pulire l'obiettivo.
- Conservare l'obiettivo in un luogo pulito e ben ventilato.
- Per maggiori dettagli sulla pulizia e la conservazione dell'obiettivo, sulla compatibilità con altre fotocamere, e per altre informazioni di assistenza, consultare il nostro sito web. <https://www.tamron.com/global/consumer/support/>



### Smaltimento di apparecchiature elettriche ed elettroniche nei nuclei familiari. Smaltimento di apparecchiature elettriche ed elettroniche usate (in vigore nell'Unione Europea e in altri paesi europei con sistemi di raccolta differenziata)

Questo simbolo indica che questo prodotto non deve essere smaltito insieme ai rifiuti domestici.

Deve essere invece raccolto separatamente per il riciclaggio delle apparecchiature elettriche ed elettroniche.

Se si acquistano i nuovi prodotti, è possibile consegnare il presente prodotto al distributore o al sistema di raccolta di rifiuti di apparecchiature elettriche ed elettroniche.

Lo smaltimento corretto di questo prodotto contribuirà a prevenire potenziali effetti negativi sull'ambiente e sulla salute pubblica che potrebbero essere provocati da uno smaltimento inappropriato del prodotto o di componenti dello stesso.

Lo smaltimento inappropriato di questo prodotto potrebbe dare luogo a sanzioni. Per informazioni più dettagliate sul riciclaggio di questo prodotto, contattare l'ufficio comunale competente, il servizio di smaltimento dei rifiuti domestici o il negozio nel quale si è effettuato l'acquisto.

# TAMRON

# ITALIANO

## Avvertenze per un uso sicuro degli obiettivi Tamron

Per un utilizzo sicuro, accertarsi di leggere con attenzione le "Avvertenze per un uso sicuro degli obiettivi Tamron" e il manuale prima di utilizzare il prodotto.  
Una volta letti, conservarli in un luogo facilmente accessibile per un riferimento futuro qualora necessario.  
Le istruzioni relative alle precauzioni si suddividono nelle seguenti due categorie in base al grado di pericolo implicato.



### AVVERTENZA

La non osservanza o l'esecuzione non corretta di queste istruzioni può provocare la morte o lesioni gravi.

- Non guardare né fotografare il sole o altre luci abbaglianti usando questo obiettivo o una fotocamera sulla quale sia installato questo obiettivo.  
In caso contrario ci si potrebbe procurare perdita di visione, altri danni all'obiettivo o alla fotocamera, o un incendio.
- Non smontare, riparare o modificare l'obiettivo.  
Ciò potrebbe danneggiare l'obiettivo o la fotocamera.
- Tenere l'obiettivo lontano dalla portata dei bambini.  
Esiste un rischio di lesioni se l'obiettivo viene fatto cadere o cade.



### PRECAUZIONI

La non osservanza o l'esecuzione non corretta di queste istruzioni può provocare lesioni personali o danni fisici.

- Non esporre l'obiettivo alla luce diretta del sole né lasciarlo in un luogo estremamente caldo come, ad esempio, all'interno di una macchina. In caso contrario si potrebbero danneggiare i componenti interni dell'obiettivo o causare un incendio.
- Montare sempre il coperchio dell'obiettivo quando questo non è in uso.
- Quando si installa l'obiettivo sulla fotocamera, accertarsi che l'obiettivo sia stato montato adeguatamente e fissato saldamente.  
Se non lo si installa adeguatamente, potrebbe essere difficile rimuoverlo o potrebbe cadere causando danni o lesioni.
- Non utilizzare questo obiettivo per applicazioni non fotografiche.
- Non trasportare l'obiettivo quando è ancora montato su un treppiede.
- Informazioni sull'obiettivo dotato di porta del connettore
  - 1) Collocare l'obiettivo in una posizione stabile quando si personalizza l'obiettivo utilizzando l'applicazione dedicata (TAMRON Lens Utility™). Assicurarsi di non lasciarlo cadere o urtare l'obiettivo.
  - 2) Quando si collega l'obiettivo a un computer, utilizzare un cavo di collegamento Tamron (venduto separatamente).
  - 3) Non toccare la porta del connettore con le dita o un oggetto metallico. Inoltre, evitare che polvere o acqua aderiscano alla porta del connettore. Se la porta del connettore è sporca, si potrebbero causare problemi di collegamento.
- Tamron non sarà responsabile dei danni causati da guasti, incendi o altri incidenti che potrebbero verificarsi quando si utilizza un accessorio diverso dagli accessori Tamron. In caso di tali danni, la riparazione dell'obiettivo Tamron verrà addebitata all'utente poiché non è coperta dalla garanzia.