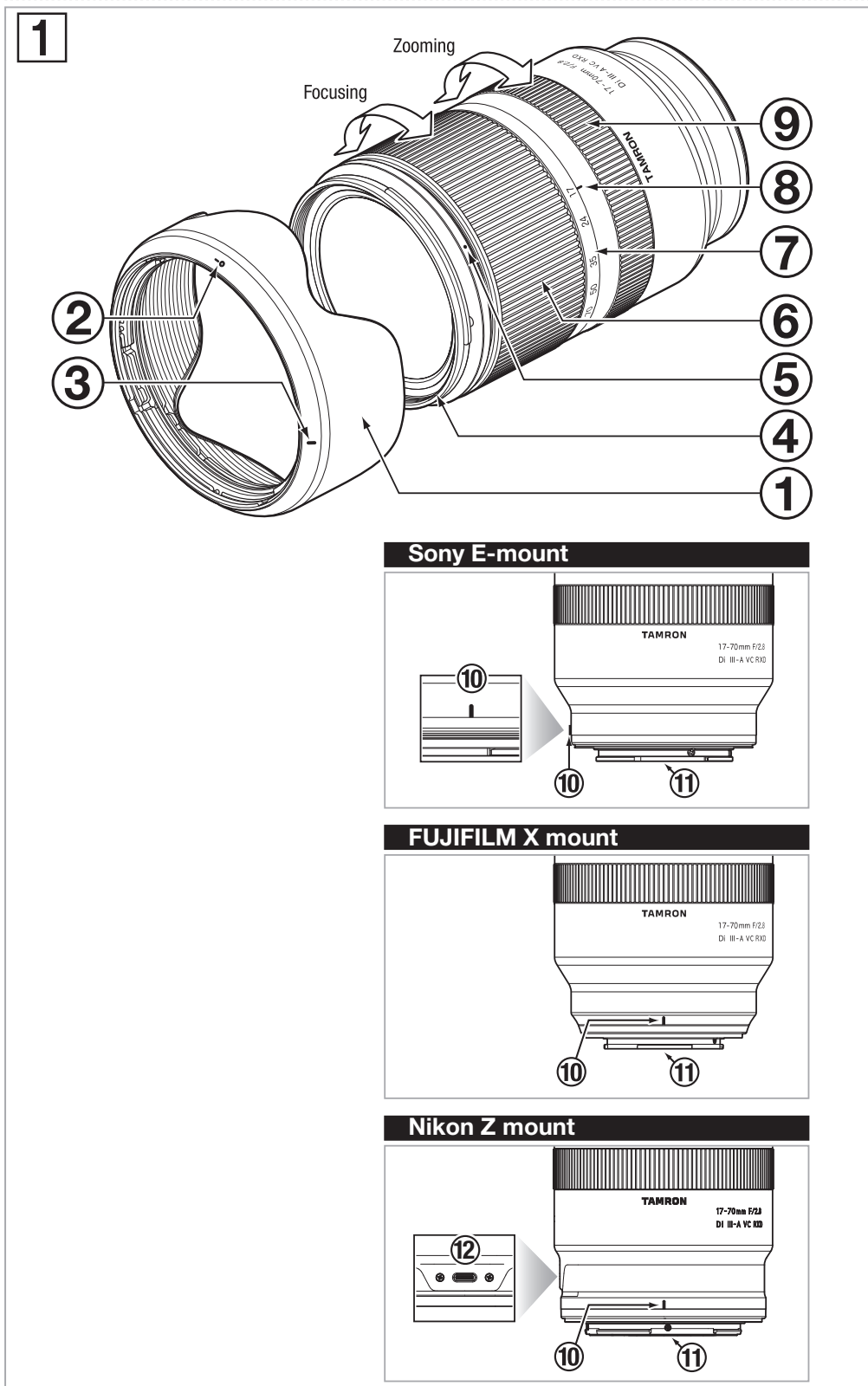


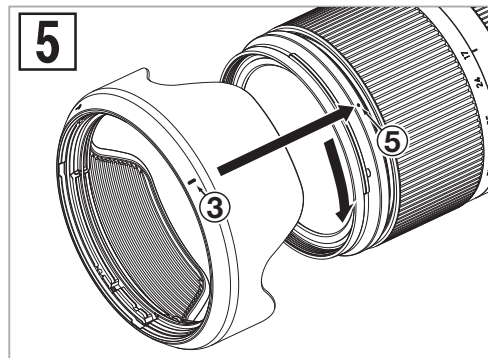
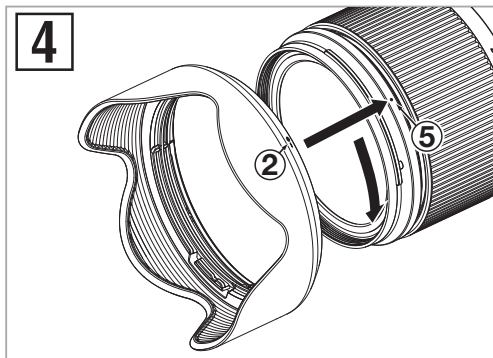
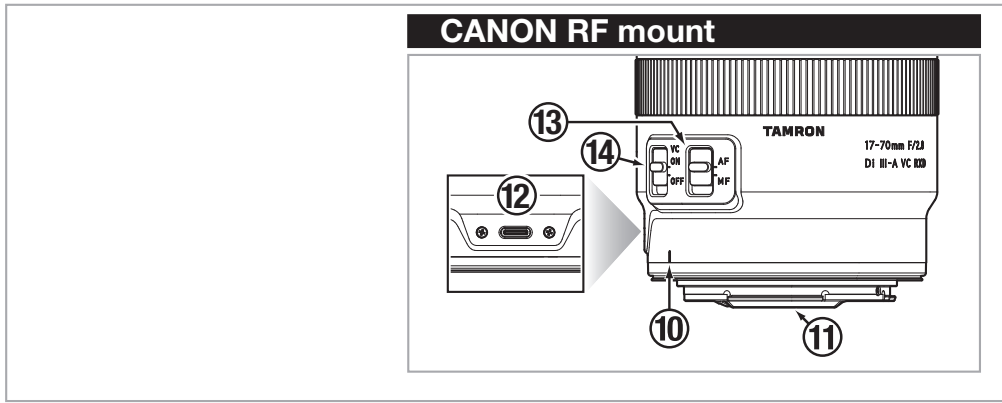
TAMRON

Model: B070 Owner's manual

17-70mm F/2.8 Di III-A VC RXD

For Sony E-mount (APS-C)
For FUJIFILM X mount (APS-C)
For Nikon Z mount (APS-C)
For CANON RF mount (APS-C)





For FUJIFILM X Mount Lens

FreeRTOS Kernel V10.3.1

Copyright (C) 2020 Amazon.com, Inc. or its affiliates. All Rights Reserved.

Permission is hereby granted, free of charge, to any person obtaining a copy of this software and associated documentation files (the "Software"), to deal in the Software without restriction, including without limitation the rights to use, copy, modify, merge, publish, distribute, sublicense, and/or sell copies of the Software, and to permit persons to whom the Software is furnished to do so, subject to the following conditions:

The above copyright notice and this permission notice shall be included in all copies or substantial portions of the Software.

THE SOFTWARE IS PROVIDED "AS IS", WITHOUT WARRANTY OF ANY KIND, EXPRESS OR IMPLIED, INCLUDING BUT NOT LIMITED TO THE WARRANTIES OF MERCHANTABILITY, FITNESS FOR A PARTICULAR PURPOSE AND NONINFRINGEMENT. IN NO EVENT SHALL THE AUTHORS OR COPYRIGHT HOLDERS BE LIABLE FOR ANY CLAIM, DAMAGES OR OTHER LIABILITY, WHETHER IN AN ACTION OF CONTRACT, TORT OR OTHERWISE, ARISING FROM, OUT OF OR IN CONNECTION WITH THE SOFTWARE OR THE USE OR OTHER DEALINGS IN THE SOFTWARE.

<http://www.FreeRTOS.org>
<http://aws.amazon.com/freertos>

CE * The CE Marking is a directive conformity mark of the European Community (EC).
 * Das CE-Zeichen entspricht der EC Norm.
 * La marquage CE est un marquage de conformité à la directive CEE (CE).
 * La marca CE es marca de conformidad según directiva de la Comunidad Europea (CE).
 * Il marchio CE attesta la conformità alla direttiva della Comunità Europea (CEE).
 * CE标志表示符合欧洲共同体 (EC) 指标

CE The EEC Conformity Report applies to the Council Directive 2014/30/EU, 2011/65/EU and is used by Tamron Co., Ltd., manufacturer of this product.

Important information about software:

https://s3-ap-northeast-1.amazonaws.com/tamron-docs/consumer/support/download/inst/b070/b070_oss.pdf

ÍSLENSKA

Þakka þér fyrir að kaupa þessa Tamron-linsu. Áður en þú notar nýju linsuna þína skaltu vinsamlegast lesa þessa eigendahandbók til að tryggja rétta notkun á linsunni. Einnig er mikilvægt að þú lesir handbókina sem fylgir myndavélinni sem þú ætlar að nota linsuna með. Eftir að þú hefur lesið eigendahandbókina skaltu geyma hana á öruggum stað. Vinsamlegast lestu einnig skjalið „Varúðarreglur fyrir örugga notkun á Tamron-linsum“ en þar er að finna ítarlegar varúðarreglur sem skal virða þegar Tamron-linsur eru notaðar.



• Útskýrir varúðarreglur sem hjálpa til við að koma í veg fyrir vandamál.



• Útskýrir atriði sem þú þarft að vita til viðbótar við grunnaðgerðir.

HEITI ÍHLUTA (Sjá mynd [1](#))

- | | |
|-------------------------------------|--|
| ① Linsuhlíf | ② Samstillingarmerki fyrir áfestingu hlífar |
| ③ Læsingarmerki fyrir hlíf | ④ Siuhringur |
| ⑤ Losunarmerki fyrir hlíf | ⑥ Aðdráttarhringur |
| ⑦ Brennivíddarkvarði | ⑧ Brennivíddarmerki |
| ⑨ Fókushringur* | ⑩ Merki fyrir linsufestingu |
| ⑪ Tengi á milli linsu og myndavélar | ⑫ Tengiport (fyrir Nikon Z mount / CANON RF mount) |
| ⑬ AF/MF-rofi (fyrir CANON RF mount) | ⑭ VC rofi (Vibration Compensation (títringsjöfnun)) (CANON RF mount) |

* Samsvarar stýrihringnum á Nikon Z mount-festingum.

HELSTU FORSKRIFTIR

Gerð	B070
Brennivídd	17 - 70 mm
Hámarksljósop	F/2,8
Sýnilegt horn (horn í horn)	80°37' - 23°17' / Sony E-mount / FUJIFILM X mount / Nikon Z mount , 77°00' - 21°52' / CANON RF mount
Optísk uppbygging	12/16
Lágmarks fókuszjarlægð	0,19 m (7,5") (vitt) / 0,39 m (15,4") (fjær)
Hámarksstækkunarhlutfall	1:4,8 (vitt MOD) 1:5,2 (fjær MOD)
Siustærð	ø 67 mm
Hámarksþvermál	ø 74,6 mm
Lengd	119,3 mm (4,7") / Sony E-mount, 119,6 mm (4,7") / FUJIFILM X mount, 121,3 mm (4,8") / Nikon Z mount, 117,3 mm (4,6") / CANON RF mount
Þyngd	525 g (18,5 oz) / Sony E-mount, 530 g (18,7 oz) / FUJIFILM X mount, 540 g (19,0 oz) / Nikon Z mount, 530 g (18,7 oz) / CANON RF mount
Linsuhlíf	HA036
Stærð skynjara	APS-C
Tegund tengis (fyrir Nikon Z mount / CANON RF mount)	USB C-týpa



• Lengd : Frá framenda linsu til festingarflatar.
• Tækniýsingar, útlit, virkni o.s.frv. geta breyst án fyrirvara.

LINSAN FEST VIÐ OG FJARLÆGÐ

Fjarlægðu aftari hettuna af linsunni. Hafðu linsufestingarmerkið ⑩ og ásetningarmerkið á myndavélinni í flútti og settu linsuna svo í. Snúðu linsunni réttisælis fyrir ásetningu á Sony E-mount / FUJIFILM X mount / CANON RF mount og rangsælis fyrir ásetningu á Nikon Z mount þar til hún læsist í.

Til að fjarlægja linsuna skal snúa linsunni í gagnstæða átt og á sama tíma þrýsta á sleppihnappinn á myndavélinni.



• Slökktu á myndavélinni áður en linsan er sett á eða fjarlægð.



• Vinsamlegast lestu leiðbeiningarnar fyrir myndavélina til að fá frekari upplýsingar.

SKIPT UM FÓKUSSTILLINGU (sjáðu myndir [1](#), [2](#))

■ Fyrir Sony E-mount / FUJIFILM X mount / Nikon Z mount

Veldu viðeigandi fókusstillingu á myndavélinni.

Fyrir handvirkan fókus skaltu snúa fókushringnum ⑨ til að ná æskilegum fókusi.

■ Fyrir CANON RF mount: Skipt á milli AF/MF

Stílltu AF/MF-rofann ⑬ á linsunni á AF þegar myndað er með sjálfvirkum fókusi (AF). (sjáðu mynd [2](#))

Stílltu AF/MF-rofann ⑬ á linsunni á MF þegar myndað er með handvirkum fókusi (MF). (sjáðu mynd [3](#))

Fyrir handvirkan fókus skaltu snúa fókushringnum ⑨ til að ná æskilegum fókusi.



• Í AF-stillingu getur verið erfitt að ná sjálfvirkum fókusi, en það fer eftir myndefninu.
• Þegar um er að ræða Nikon Z mount virkar fókushringurinn ⑨ sem „stýrihringur“ í AF stillingu og hægt er að beita aðgerðum úr myndavélinni.



• Vinsamlegast lestu leiðbeiningarnar fyrir myndavélina til að fá frekari upplýsingar.

TENGIPORT (sjáðu mynd [1](#)) *Aðeins fyrir Nikon Z mount / CANON RF mount

Hægt er að tengja linsur með tengiopi ⑫ við tölvu með TAMRON-snúru (seld sérstaklega). Þá er hægt að nota forritið „TAMRON Lens Utility™“, til að uppfæra fastbúnaðinn.

Sjáðu nethjálpi fyrir „TAMRON Lens Utility“ með því að smella á neðangreindan hlekk til að fá frekari upplýsingar.

<https://www.tamron.com/global/consumer/soft/lensutility/>



• Ekki nota TAMRON-kapalinn (seldur sérstaklega) í neinum öðrum tilgangi en að tengja TAMRON-linsuna með tengiopi við tölvu.
• Tamron ber enga ábyrgð á neinu tjóni eða skemmdum á gögnum við notkun á TAMRON-kaplinum (seldur sérstaklega).

TITRINGSJÖFNUN

Titringsjöfnun dregur úr óskýrleika mynda sem kemur til þegar haldið er á myndavél við myndatöku.

■ Fyrir Sony E-mount / FUJIFILM X mount / Nikon Z mount

Til að virkja titringsjöfnun skaltu setja stöðugleikastillinguna á „ON“ á myndavélinni. Ef ekki er óskað eftir titringsjöfnun skaltu setja stöðugleikastillinguna á „OFF“.

■ Fyrir CANON RF mount (sjáðu mynd 3)

Til að virkja VC skal stilla VC-rofann 14 á „ON“. Ef VC er ekki þörf skal stilla rofann á „OFF“.

* Ýttu lokahnappnum niður til háls og gakktu úr skugga um að glugginn sé stöðugur áður en mynd er tekin.

● Titiringsjöfnun virkar vel við eftirfarandi aðstæður:

- Á illa upplýstum stöðum
- Á stöðum þar sem bannað er að taka myndir með flassi
- Á stöðum þar sem ekki er hægt að nota þrífót

● Titiringsjöfnun gæti ekki virkað sem skyldi við eftirfarandi aðstæður:

- Þegar mynd er tekin úr ökutæki sem hristist mikið
- Þegar myndavélin hreyfist mikið við myndatöku
- Þegar þrífótur er notaður við myndatöku
- Afvirkjaðu stöðugleikastillinguna á myndavélinni þegar verið er að taka myndir með ljósaperu (langur lýsingartími). Að öðrum kosti getur titringsjöfnunin valdið bilunum. (Fyrir CANON RF mount: Stilltu VC-rofann 14 á OFF.)



- Gluggamyndin getur orðið óskýr strax eftir að lokahnappinum er ýtt niður til háls. Þetta er vegna titringsjöfnunarinnar en er ekki bilun.
- Þegar verið er að nota titringsjöfnun verður heildarfjöldi mynda sem hægt er að skrá minni vegna rafmagnsnotkunar myndavélarinnar.
- Afvirkjaðu titringsjöfnunina í myndavélastillingunum þegar þú ert að taka myndir ef myndavélin hvílir á einhverju öðru en hönd þinni (t.d. þrífæti).
- Þú gætir fundið fyrir skrötti í linsunni þegar slökkt er á myndavélinni eða þegar linsan er tekin af vélinni. Það er ekki bilun.
- Vinsamlegast lestu leiðbeiningarnar fyrir myndavélina til að fá frekari upplýsingar.

AÐDRÁTTUR (sjáðu mynd 1)

Snúðu aðdráttarhringnum 6 til að stilla fókuslengdina (aðdráttarpunktur) á æskilega staðsetningu.

LINSUHLIF (sjáðu myndir 1, 4, 5)

Hettan 1 getur útilokað óæskilegt ljós sem getur haft áhrif á myndina.

■ Linsuhettan notuð (sjáðu mynd 4)

Hafðu hettufestingarmerkid 2 á hettunni í flútti við hettulosunarmerkid 5 á linsunni.

Snúðu hettunni 1 í stefnu örvarinnar þar til hettulasingarmerkid 3 mætir hettulosunarmerkinu 5.

■ Gengið frá linsuhettunni (sjáðu mynd 5)

Festu hettuna 1 með því að snúa henni í hina áttina þar til hún læsist.



- Athugaðu að það myndarinnar getur orðið dökkur ef hettan 1 er ekki réttilega fest.

VARÚÐARRÁÐSTAFANIR FYRIR NOTKUN

- Innra fókuserfi (IF) er notað til að minnka lágmarks fókussjarlægð. Þegar myndir eru teknar úr ákveðinni fjarlægð getur sjónarhornið verið víðara en þegar linsur með öðrum fókuserfum eru notaðar.
- Linsuhettan eða linsuhólkurinn getur veitt skjól gegn flassinu. Ráðlegt er að byrja á að taka prufumyndir.
- Mismunur á milli skjákerfa myndavéla getur valdið því að önnur gildi eru birt fyrir lágmarks og hámarks ljósopsgildi en þau sem eru birt í tæknilýsingum. Þetta eru ekki villur.
- Ekki snerta tengifleti linsu og myndavélar 1 með fingrunum. Slíkt getur valdið bilunum.
- Ef hitastig breytist skyndilega getur myndast raki og það valdið bilunum.
- Framlinsan er hulin með blettavarinni húð. Eftir að ryk hefur verið fjarlægð af yfirborði linsunnar með blásara eða öðru, skal strjúka yfir það með þurrum klút.
- Aldrei nota bensól, þynni eða önnur lífræn leysiefni til að þrifa linsuna.
- Geymdu linsuna á hreinum og vel loftræstum stað.
- Frekari upplýsingar um þríf og geymslu á linsunni, samhæfi við aðrar myndavélar og annað stuðningsefni má finna á vefsíðu okkar. <https://www.tamron.com/global/consumer/support/>



Förgun á raf- og rafeindatækjum til heimilisnota. Förgun á notuðum raf- og rafeindatækjum (gildir í Evrópusambandinu og öðrum Evrópulöndum með sérstök förgunarkerfi)

Þetta tákn merkir að ekki skal farga vörinni með heimilissorpi.

Þess í stað skal afhenda hana á endurvinnslustað fyrir raf- og rafeindatæki.

Ef nýjar vörur eru keyptar er hægt að afhenda þessa vöru dreifingaraðila eða til söfnunaraðila fyrir förgun á raf- og rafeindatækjum.



Með því að tryggja að vörinni sé fargað á réttan hátt, hjálpar þú til við að koma í veg fyrir neikvæð áhrif á umhverfið og heilsu manna, sem annars gæti valdið óviðeigandi úrgangsméðhöndlun á þessari vöru eða íhlutum hennar.

Sé þessari vöru fargað ólöglega, getur það leitt af sér sektir. Nánari upplýsingar um endurvinnslu þessarar vöru færðu hjá bæjaryfirvöldum á hverjum stað, sorphirðufyrirtækinu þínu eða sölustaðnum þar sem þú keyptir vöruna.

TAMRON

ÍSLENSKA

Varúðarráðstafanir hvað varðar örugga notkun á Tamron linsum

Til að tryggja örugga notkun skaltu lesa „Varúðarráðstafanir hvað varðar örugga notkun á Tamron linsum“ og handbókina áður en varan er notuð.

Eftir lesturinn skaltu geyma þær á stað þar sem auðvelt er að nálgast þær gerist þess þörf.

Varúðarleiddbeiningunum er skipt niður í eftirfarandi tvo flokka eftir því hversu mikla hættu er um að ræða.



VIÐVÖRUN

Þetta á við um leiðbeiningar þar sem það getur valdið dauða eða alvarlegum meiðslum ef þeim er ekki fylgt eða þær eru framkvæmdar rangt.

- Ekki má skoða eða taka myndir af sólinni eða öðrum sterkum ljósgjafa með þessari linsu eða myndavélinni sem linsan er fest á.
Sé það gert getur það leitt til sjóntaps, annarra skemmda á linsunni eða myndavélinni, eða elds.
- Ekki má taka í sundur, lagfæra eða breyta linsunni.
Það gæti skemmt linsuna eða myndavélina.
- Geymið linsuna þar sem lítil börn ná ekki til.
Hætta er á meiðslum ef linsan dettur niður.



VARÚÐ

Þetta á við um leiðbeiningar þar sem það getur valdið líkamstjóni eða líkamsskaða ef þeim er ekki sinnt eða þær eru framkvæmdar rangt.

- Ekki má setja linsuna í beint sólarljós eða skilja hana eftir á mjög heitum stað eins og inni í bíl. Það gæti skemmt innri hluta glersins eða valdið eldsvoða.
- Settu alltaf lokið á linsuna þegar hún er ekki í notkun.
- Þegar linsan er fest á myndavélina þarf að ganga úr skugga um að linsan hafi verið rétt fest við myndavélina og sé vel læst.
Ef linsan er ekki vel fest, gæti verið erfitt að fjarlægja hana eða hún gæti dottið af og valdið skemmdum eða meiðslum.
- Ekki má nota linsuna fyrir neitt annað en ljósmyndun.
- Ekki má flytja linsuna á meðan hún er enn föst við þrífót.
- Varðandi linsuna sem er búin tengiporti
 - 1) Komdu linsunni fyrir á stábilum stað á meðan hún er sérstíllt með þartilgerðu forriti (TAMRON Lens Utility™). Vertu viss um að hún detti ekki eða verði fyrir hnjaski.
 - 2) Þegar linsan er tengd við tölvu skal nota Tamron tengisnúru (seld sér).
 - 3) Ekki snerta tengiportið með fingrum eða málmáhalði. Einnig skal koma í veg fyrir að vatn eða óhreinindi komist í tengiportið. Ef tengiportið er skitugt getur það valdið tengivandamálum.
- Tamron ábyrgist ekki skemmdir sem verða vegna bilunar, bruna eða annarra slysa sem gætu orðið við notkun á fylgihlutum öðrum en Tamron fylgihlutum. Athugaðu að ef slíkar skemmdir verða þarf að greiða fyrir viðgerð á Tamron linsunni þar sem ábyrgðin nær ekki yfir slíkt.