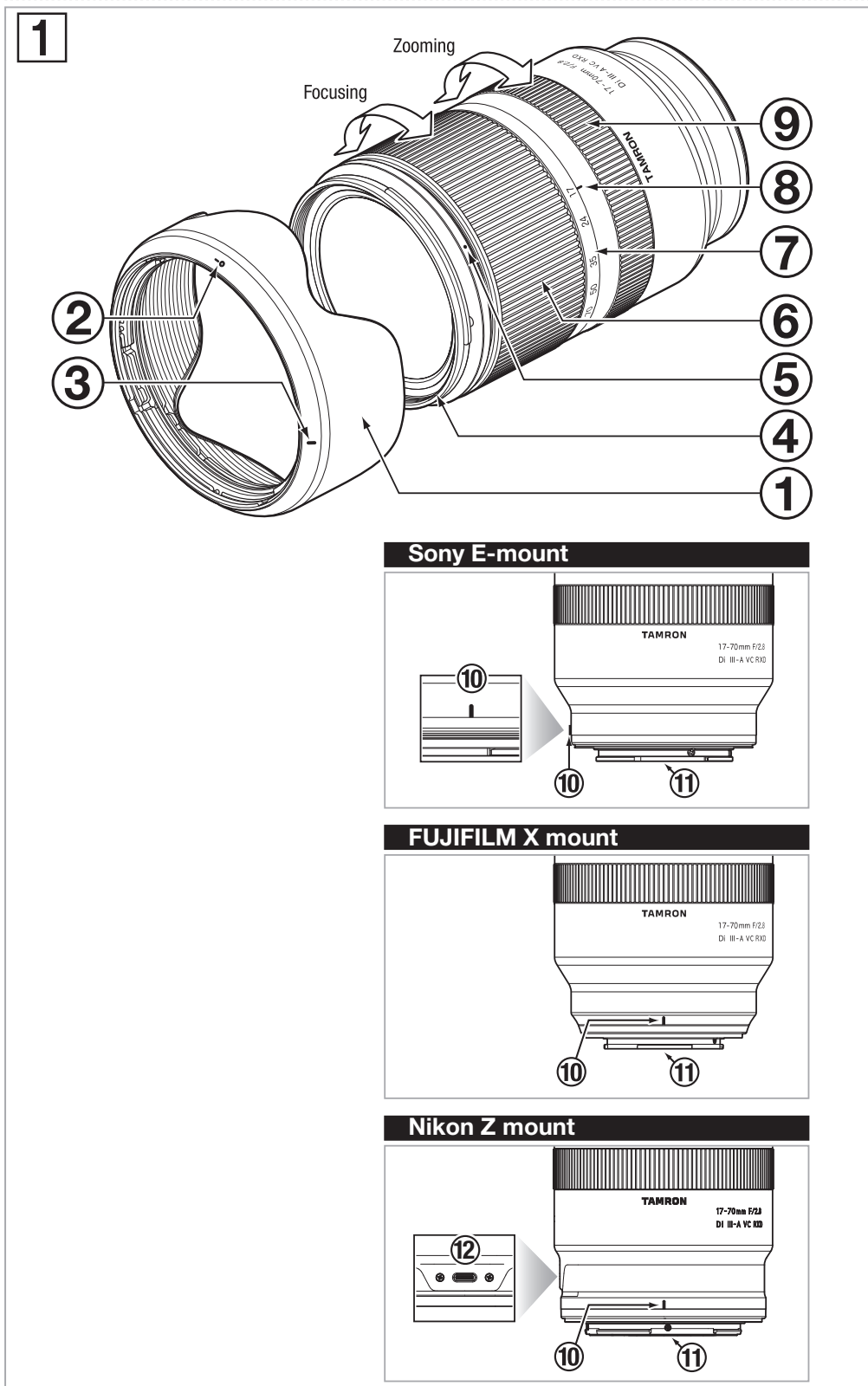


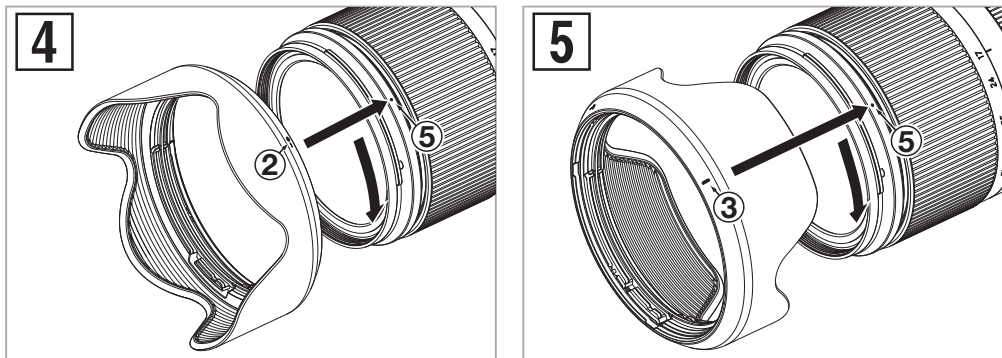
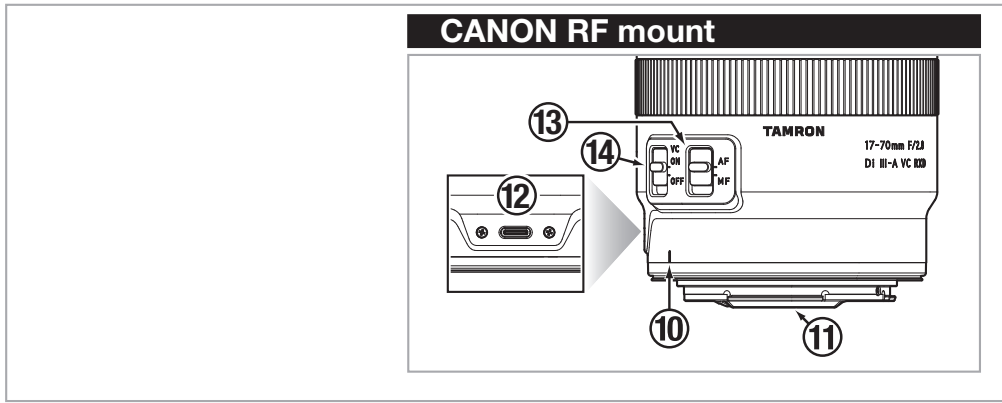
TAMRON

Model: B070 Owner's manual

17-70mm F/2.8 Di III-A VC RXD

For Sony E-mount (APS-C)
For FUJIFILM X mount (APS-C)
For Nikon Z mount (APS-C)
For CANON RF mount (APS-C)





For FUJIFILM X Mount Lens

FreeRTOS Kernel V10.3.1

Copyright (C) 2020 Amazon.com, Inc. or its affiliates. All Rights Reserved.

Permission is hereby granted, free of charge, to any person obtaining a copy of this software and associated documentation files (the "Software"), to deal in the Software without restriction, including without limitation the rights to use, copy, modify, merge, publish, distribute, sublicense, and/or sell copies of the Software, and to permit persons to whom the Software is furnished to do so, subject to the following conditions:

The above copyright notice and this permission notice shall be included in all copies or substantial portions of the Software.

THE SOFTWARE IS PROVIDED "AS IS", WITHOUT WARRANTY OF ANY KIND, EXPRESS OR IMPLIED, INCLUDING BUT NOT LIMITED TO THE WARRANTIES OF MERCHANTABILITY, FITNESS FOR A PARTICULAR PURPOSE AND NONINFRINGEMENT. IN NO EVENT SHALL THE AUTHORS OR COPYRIGHT HOLDERS BE LIABLE FOR ANY CLAIM, DAMAGES OR OTHER LIABILITY, WHETHER IN AN ACTION OF CONTRACT, TORT OR OTHERWISE, ARISING FROM, OUT OF OR IN CONNECTION WITH THE SOFTWARE OR THE USE OR OTHER DEALINGS IN THE SOFTWARE.

<http://www.FreeRTOS.org>
<http://aws.amazon.com/freertos>

CE * The CE Marking is a directive conformity mark of the European Community (EC).
 * Das CE-Zeichen entspricht der EC Norm.
 * La marquage CE est un marquage de conformité à la directive CEE (CE).
 * La marca CE es marca de conformidad según directiva de la Comunidad Europea (CE).
 * Il marchio CE attesta la conformità alla direttiva della Comunità Europea (CEE).
 * CE标志表示符合欧洲共同体 (EC) 指标

CE The EEC Conformity Report applies to the Council Directive 2014/30/EU, 2011/65/EU and is used by Tamron Co., Ltd., manufacturer of this product.

Important information about software:
https://s3-ap-northeast-1.amazonaws.com/tamron-docs/consumer/support/download/inst/b070/b070_oss.pdf

INDONESIA

Terima kasih telah membeli lensa Tamron. Sebelum menggunakan lensa baru Anda, mohon baca isi dari panduan Pemilik ini secara menyeluruh agar dapat menggunakan lensa dengan benar. Selain itu, sangat disarankan juga untuk membaca panduan untuk kamera yang akan dipasangi dengan lensa Tamron ini. Setelah selesai membaca, simpan panduan Pemilik ini di tempat yang aman. Harap baca juga dokumen "Tindakan Pencegahan untuk Keamanan Penggunaan Lensa Tamron" guna memahami tindakan pencegahan untuk keamanan dengan lebih detail ketika menggunakan lensa Tamron.

 • Menjelaskan pencegahan yang dapat membantu mencegah masalah.

 • Menjelaskan hal-hal yang perlu Anda ketahui selain dari pengoperasian dasar.

NAMA KOMPONEN (Rujuk Gamb. 1)

- | | |
|---------------------------------------|--|
| ① Tudung lensa | ② Tanda sejajar pemasangan tudung |
| ③ Tanda penguncian tudung | ④ Cincin filter |
| ⑤ Tanda pelepas tudung | ⑥ Cincin zoom |
| ⑦ Ukuran panjang fokus | ⑧ Tanda panjang fokus |
| ⑨ Cincin fokus* | ⑩ Tanda sambungan lensa |
| ⑪ Kontak antarmuka lensa-kamera | ⑫ Port Konektor (Untuk Nikon Z mount / CANON RF mount) |
| ⑬ Switch AF/MF (Untuk CANON RF mount) | ⑭ Switch VC (Vibration Compensation/Kompensasi Getaran) (Untuk CANON RF mount) |

* Sesuai dengan cincin kontrol pada Nikon Z mount.

SPESIFIKASI UTAMA

Model	B070
Panjang fokus	17 - 70 mm
Apertur maksimum	F/2,8
Sudut Pandang (diagonal)	80°37' - 23°17' / Sony E-mount / FUJIFILM X mount / Nikon Z mount , 77°00' - 21°52' / CANON RF mount
Konstruksi Lensa	12/16
Jarak fokus minimal	0,19 m (7,5") (Lensa sudut lebar) / 0,39 m (15,4") (Lensa teleskop)
Rasio pembesaran maksimum	1:4,8 (Jarak Fokus Minimal saat menggunakan lensa sudut lebar) 1:5,2 (Jarak Fokus Minimal saat menggunakan lensa teleskop)
Ukuran filter	ø 67 mm
Diameter Maksimum	ø 74,6 mm
Panjang	119,3 mm (4,7") / Sony E-mount, 119,6 mm (4,7") / FUJIFILM X mount, 121,3 mm (4,8") / Nikon Z mount, 117,3 mm (4,6") / CANON RF mount
Berat	525 g (18,5 oz) / Sony E-mount, 530 g (18,7 oz) / FUJIFILM X mount, 540 g (19,0 oz) / Nikon Z mount, 530 g (18,7 oz) / CANON RF mount
Tudung lensa	HA036
Ukuran Sensor	APS-C
Tipe konektor (Untuk Nikon Z mount / CANON RF mount)	USB Tipe C

-  • Panjang: Dari ujung depan lensa ke permukaan dudukan.
• Spesifikasi, tampilan, fungsi, dll., dapat berubah sewaktu-waktu tanpa pemberitahuan.

MEMASANG DAN MELEPASKAN LENS

Lepaskan tutup belakang lensa. Sejajarkan tanda sambungan lensa ⑩ dan tanda dudukan pada kamera, kemudian masukkan lensa. Putar lensa searah jarum jam untuk Sony E-mount / FUJIFILM X mount / CANON RF mount atau berlawanan arah jarum jam untuk Nikon Z mount hingga lensa terkunci.

Untuk melepas lensa, putar lensa dengan arah berlawanan ketika menekan tombol pelepas lensa pada kamera.

 • Matikan daya kamera sebelum memasang atau melepas lensa.

 • Untuk rinciannya, silakan baca panduan instruksi kamera Anda.

MENGALIHKAN MODE FOKUS (Rujuk Gamb. 1, 2)

■ Untuk Sony E-mount / FUJIFILM X mount / Nikon Z mount

Pilih mode fokus yang diinginkan pada kamera.


Untuk pemfokusan manual, putar cincin fokus ⑨ untuk mendapatkan fokus yang diinginkan.

■ Untuk CANON RF mount: Mengubah AF/MF

Atur switch AF/MF ⑬ pada lensa menjadi AF ketika mengambil gambar menggunakan fokus otomatis (AF). (Rujuk Gamb. 2)

Atur switch AF/MF ⑬ pada lensa menjadi MF ketika mengambil gambar menggunakan fokus manual (MF). (Rujuk Gamb. 3)

Untuk pemfokusan manual, putar cincin fokus ⑨ untuk mendapatkan fokus yang diinginkan.


-  • Dalam mode AF, mungkin akan sulit untuk menggunakan autofocus, tergantung dari subjeknya.
• Untuk Nikon Z mount, di bawah pengaturan mode AF, cincin fokus ⑨ akan menjadi "Cincin Kendali" dan menerapkan berbagai fungsi dari kamera.

 • Untuk rinciannya, silakan baca panduan instruksi kamera Anda.

PORT KONEKTOR (Rujuk Gamb. 1) *Hanya untuk Nikon Z mount / CANON RF mount

Lensa dengan Port konektor ⑫ dapat dihubungkan ke komputer menggunakan kabel koneksi TAMRON (dijual terpisah). Kemudian, menggunakan aplikasi "TAMRON Lens Utility™" khusus, Anda akan bisa memperbarui firmware. Lihat bantuan online "TAMRON Lens Utility" menggunakan tautan di bawah ini untuk lebih jelasnya.

<https://www.tamron.com/global/consumer/soft/lensutility/>

-  • Jangan gunakan kabel koneksi TAMRON (dijual terpisah) untuk tujuan selain menghubungkan lensa TAMRON yang dilengkapi dengan port konektor ke komputer.
• Tamron tidak akan bertanggung jawab atas kehilangan atau kerusakan data apa pun dalam penggunaan kabel koneksi TAMRON (dijual terpisah).

KOMPENSASI GETARAN

Mekanisme VC (Vibration Compensation/Kompensasi getaran) mengurangi efek buram pada gambar yang disebabkan oleh tangan yang tidak stabil.

■ Untuk Sony E-mount / FUJIFILM X mount / Nikon Z mount

Untuk mengaktifkan VC, atur fungsi pengambilan gambar stabil ke posisi "ON" pada kamera Anda. Jika VC tidak diperlukan, matikan fungsi pengambilan gambar stabil dengan mengembalikannya ke posisi "OFF".

■ Untuk CANON RF mount (Rujuk Gamb. 3)

Untuk mengaktifkan VC, atur sakelar VC 14 ke posisi "ON". Jika VC tidak diperlukan, atur sakelar tersebut ke posisi "OFF".

* Tekan tombol rana separuh jalan dan pastikan gambar di bidang tilik stabil sebelum mengambil gambar.

● VC dapat efektif dalam kondisi berikut

- Lokasi dengan cahaya redup
- Lokasi yang tidak diperbolehkan menggunakan lampu flash
- Lokasi yang tidak memungkinkan penggunaan tripod

● VC dapat berfungsi dengan cukup baik dalam kondisi berikut

- Ketika gambar diambil dari kendaraan yang bergetar cukup keras
- Mengambil gambar ketika kamera bergerak cepat
- Mengambil gambar menggunakan tripod
- Nonaktifkan pengaturan pengambilan gambar stabil pada kamera saat mengambil gambar dengan mode bulb (eksposur panjang). Jika tidak, VC dapat menyebabkan gangguan fungsi. (Untuk CANON RF mount: Atur switch VC 14 ke OFF.)



- Gambar bidang tilik mungkin menjadi kabur segera setelah tombol rana ditekan setengahnya. Hal ini disebabkan oleh prinsip VC dan bukan merupakan gangguan fungsi.
- Saat menggunakan VC, jumlah total gambar yang dapat disimpan akan berkurang karena konsumsi daya kamera.
- Nonaktifkan kompensasi getaran dalam setelan kamera jika pengambilan gambar dilakukan saat kamera ditahan oleh benda selain tangan Anda (misal tripod).
- Anda mungkin mendengar suara dari lensa saat kamera dimatikan atau ketika lensa dilepas dari kamera. Ini bukanlah gangguan fungsi.
- Untuk rinciannya, silakan baca panduan instruksi kamera Anda.

PEMBESARAN (Rujuk Gamb. 1)

Putar cincin zoom 6 untuk mengatur panjang fokus (Posisi pembesaran) ke posisi yang diinginkan.

TUDUNG LENSA (Rujuk Gamb. 1, 4, 5)

Tudung lensa 1 dapat melindungi dari cahaya yang tidak diinginkan yang dapat memengaruhi gambar.

■ Menggunakan tudung lensa (Rujuk Gamb. 4)

Sejajarkan tanda sejajar pemasangan tudung 2 dengan tanda pelepasan tudung 5 dari lensa.

Putar tudung 1 ke arah panah hingga tanda penguncian tudung 3 bertemu dengan tanda pelepasan tudung 5.

■ Penyimpan tudung lensa (Rujuk Gamb. 5)

Pasang tudung lensa 1 secara terbalik dan putar hingga terkunci.



- Perlu diketahui bahwa batas luar gambar yang diambil mungkin akan menjadi gelap apabila tudung 1 tidak terpasang dengan benar.

TINDAKAN PENCEGAHAN DALAM PENGGUNAAN

- Sistem pemfokusan internal (IF) digunakan untuk memperpendek jarak fokus minimum. Sudut pandang mungkin lebih lebar dibandingkan lensa dengan sistem pemfokusan lainnya saat memotret pada jarak kurang dari tanpa batas.
- Tudung lensa atau barrel lensa dapat menghalangi cahaya dari flash. Disarankan untuk melakukan pemotretan percobaan terlebih dahulu.
- Perbedaan dalam sistem tampilan kamera dapat menyebabkan tampilan nilai berbeda dengan nilai aperture maksimum dan minimum pada spesifikasi. Ini bukanlah indikasi kesalahan.
- Jangan menyentuh kontak antarmuka lensa-kamera 11 dengan jari. Hal tersebut dapat menyebabkan gangguan fungsi.
- Jika suhu berubah tiba-tiba, embun dapat terbentuk dan menyebabkan gangguan fungsi.
- Lensa depan dilapisi dengan lapisan anti-noda. Setelah menghilangkan debu pada permukaan lensa dengan blower atau alat lain, bersihkan dengan kain kering.
- Jangan pernah gunakan bensin, tiner, atau pelarut organik lainnya untuk membersihkan lensa.
- Simpan lensa Anda di tempat yang bersih dengan sirkulasi udara yang baik.
- Untuk perincian lebih lanjut tentang pembersihan dan penyimpanan lensa, kompatibilitas dengan kamera, dan informasi dukungan lainnya, lihat situs web kami. <https://www.tamron.com/global/consumer/support/>

TAMRON

INDONESIA

Tindakan Pencegahan untuk Keamanan Penggunaan Lensa Tamron

Untuk pengoperasian yang aman, pastikan Anda membaca "Tindakan Pencegahan untuk Keamanan Penggunaan Lensa Tamron" dan buku panduan sebelum menggunakan produk. Setelah membacanya, simpan di tempat yang mudah dicapai apabila diperlukan. Instruksi peringatan terbagi menjadi dua kategori berikut berdasarkan tingkat bahaya yang dapat terjadi.



PERINGATAN

Hal ini mengindikasikan apabila instruksi tidak diikuti atau dilaksanakan dengan benar dapat menyebabkan kematian atau cedera parah.

- Jangan menghadap atau mengambil gambar matahari atau sumber cahaya kuat menggunakan lensa ini atau kamera yang terpasang lensa ini. Melakukan hal tersebut dapat menyebabkan kehilangan penglihatan, kerusakan lain pada lensa atau kamera, atau kebakaran.
- Jangan membongkar, memperbaiki, atau memodifikasi lensa. Hal ini dapat menyebabkan kerusakan pada lensa atau kamera.
- Jauhkan lensa dari jangkauan anak-anak. Terdapat risiko cedera apabila lensa terjatuh.



PERHATIAN

Hal ini mengindikasikan apabila instruksi tidak diikuti atau dilaksanakan dengan benar dapat menyebabkan cedera atau kerusakan fisik.

- Jangan meletakkan lensa di bawah sinar matahari langsung atau meninggalkannya di tempat yang sangat panas seperti di dalam mobil. Melakukan hal tersebut dapat merusak komponen internal lensa atau menyebabkan terbakar.
- Selalu pasang penutup lensa apabila lensa tidak digunakan.
- Ketika memasang lensa pada kamera, pastikan bahwa lensa telah terpasang dengan benar pada kamera dan terkunci dengan kuat. Jika lensa tidak terpasang dengan benar, hal tersebut dapat menyebabkan lensa sulit dilepas atau dapat terjatuh dan menyebabkan kerusakan atau cedera.
- Jangan gunakan lensa ini untuk penggunaan lain selain fotografi.
- Jangan bawa lensa ketika masih terpasang pada sebuah tripod.
- Mengenai lensa yang dilengkapi dengan port konektor
 - Tempatkan lensa di lokasi yang stabil saat menyesuaikan lensa dengan aplikasi khusus (TAMRON Lens Utility™). Pastikan agar perangkat tidak jatuh atau membentur lensa.
 - Saat menyambungkan lensa ke komputer, gunakan kabel sambungan Tamron (dijual terpisah).
 - Jangan menyentuh bagian port konektor dengan jari Anda atau benda logam. Selain itu, cegah debu atau air agar tidak menempel ke bagian port konektor. Jika bagian port konektor kotor, hal ini dapat menyebabkan masalah pada koneksi.
- Tamron tidak bertanggung jawab atas kerusakan yang disebabkan oleh kegagalan, kebakaran, atau kecelakaan lain yang mungkin terjadi jika aksesori yang digunakan bukan aksesori Tamron. Perhatikan bahwa jika kerusakan tersebut terjadi, perbaikan lensa Tamron akan dikenakan biaya karena tidak ditanggung oleh garansi.