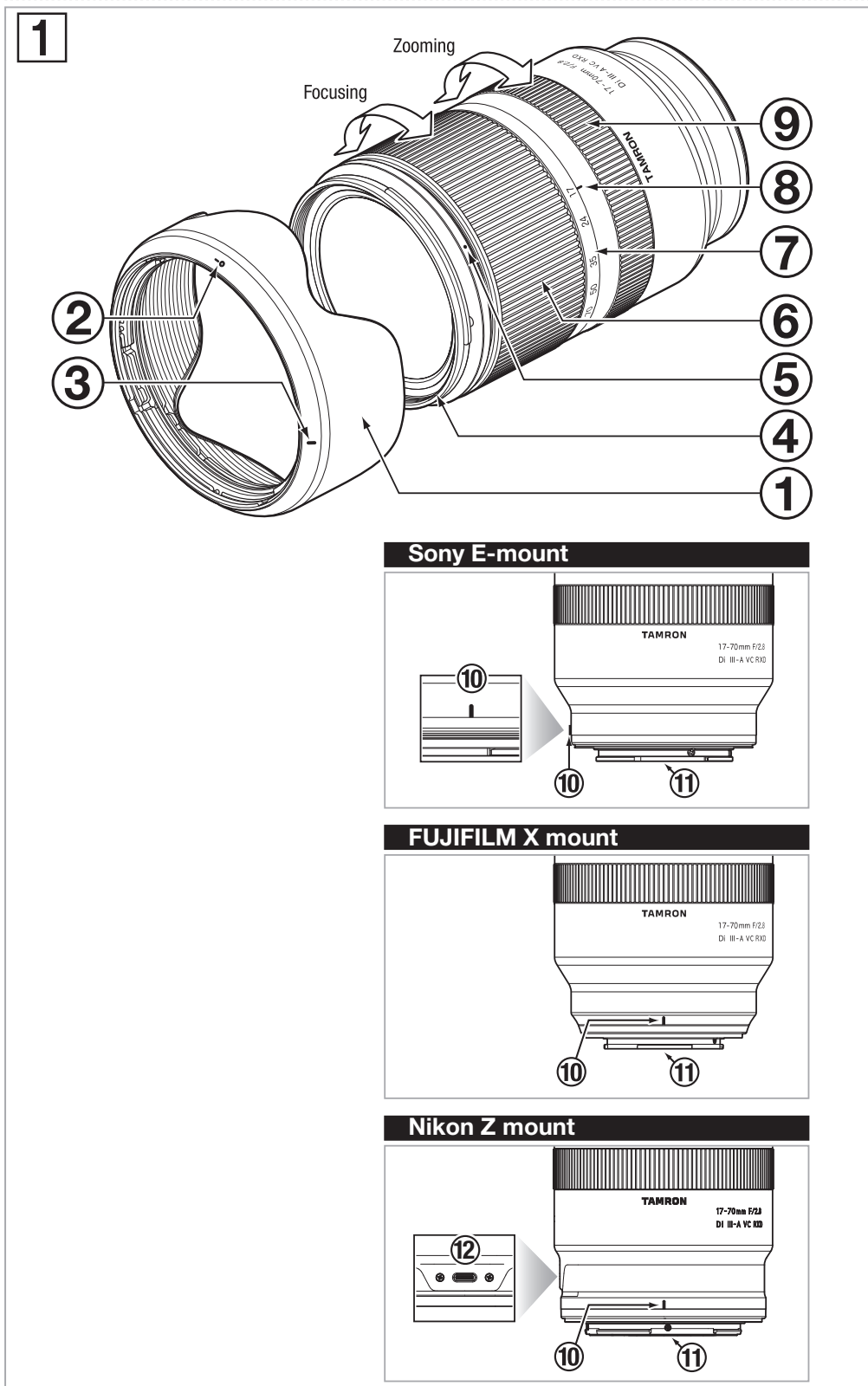


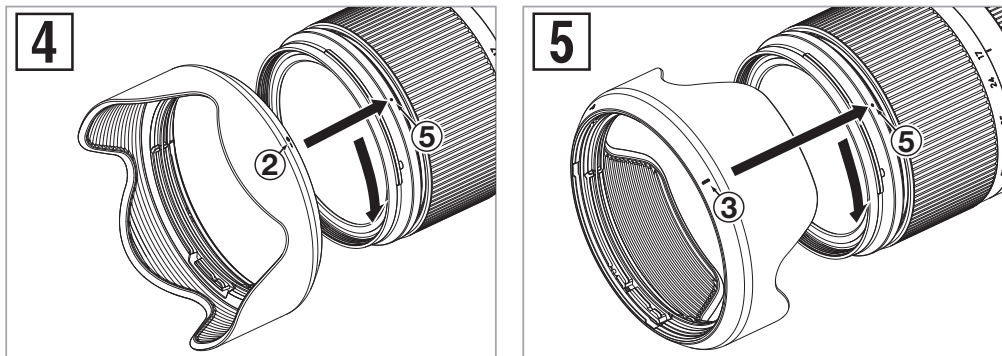
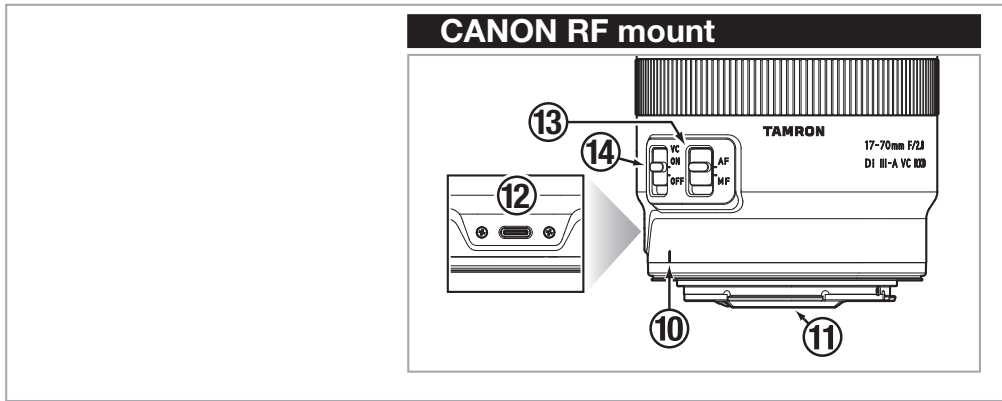
# TAMRON

Model: B070 Owner's manual

## 17-70mm F/2.8 Di III-A VC RXD

For Sony E-mount (APS-C)  
For FUJIFILM X mount (APS-C)  
For Nikon Z mount (APS-C)  
For CANON RF mount (APS-C)





**For FUJIFILM X Mount Lens**

FreeRTOS Kernel V10.3.1

Copyright (C) 2020 Amazon.com, Inc. or its affiliates. All Rights Reserved.

Permission is hereby granted, free of charge, to any person obtaining a copy of this software and associated documentation files (the "Software"), to deal in the Software without restriction, including without limitation the rights to use, copy, modify, merge, publish, distribute, sublicense, and/or sell copies of the Software, and to permit persons to whom the Software is furnished to do so, subject to the following conditions:

The above copyright notice and this permission notice shall be included in all copies or substantial portions of the Software.

THE SOFTWARE IS PROVIDED "AS IS", WITHOUT WARRANTY OF ANY KIND, EXPRESS OR IMPLIED, INCLUDING BUT NOT LIMITED TO THE WARRANTIES OF MERCHANTABILITY, FITNESS FOR A PARTICULAR PURPOSE AND NONINFRINGEMENT. IN NO EVENT SHALL THE AUTHORS OR COPYRIGHT HOLDERS BE LIABLE FOR ANY CLAIM, DAMAGES OR OTHER LIABILITY, WHETHER IN AN ACTION OF CONTRACT, TORT OR OTHERWISE, ARISING FROM, OUT OF OR IN CONNECTION WITH THE SOFTWARE OR THE USE OR OTHER DEALINGS IN THE SOFTWARE.

<http://www.FreeRTOS.org>  
<http://aws.amazon.com/freertos>

**CE** \* The CE Marking is a directive conformity mark of the European Community (EC).  
 \* Das CE-Zeichen entspricht der EC Norm.  
 \* La marquage CE est un marquage de conformité à la directive CEE (CE).  
 \* La marca CE es marca de conformidad según directiva de la Comunidad Europea (CE).  
 \* Il marchio CE attesta la conformità alla direttiva della Comunità Europea (CEE).  
 \* CE标志表示符合欧洲共同体 (EC) 指标

**CE** The EEC Conformity Report applies to the Council Directive 2014/30/EU, 2011/65/EU and is used by Tamron Co., Ltd., manufacturer of this product.

Important information about software:

[https://s3-ap-northeast-1.amazonaws.com/tamron-docs/consumer/support/download/inst/b070/b070\\_oss.pdf](https://s3-ap-northeast-1.amazonaws.com/tamron-docs/consumer/support/download/inst/b070/b070_oss.pdf)

# EESTI KEEL

Täname teid selle Tamroni objektiivi ostu eest. Lugege enne oma uue objektiivi kasutamist see kasutusjuhend põhjalikult läbi, et objektiivi õigesti kasutada. Oluline on lugeda ka kaamera, millele objektiivi kinnitate, kasutusjuhendit.

Hoidke kasutusjuhendit pärast lugemist ohutus kohas.

Lugege läbi ka dokument „Tamroni objektiivide ohutu kasutamise ettevaatusabinõud“, mis sisaldab üksikasjalikke ohutusabinõusid, mida tuleb Tamroni objektiive kasutades järgida.

• Selgitab ettevaatusabinõusid, mis aitavad vältida probleeme.

• Selgitab asju, millega peaksite lisaks põhitoimingutele tuttav olema.

## OSADE NIMETUSED (vt jn 1)

- |  |   |
|--|---|
| ① Objektiivi varjuk                    | ② Varjuki kinnitamise joondusmärk                         |
| ③ Varjuki lukustusmärk                 | ④ Filtrirõngas  |
| ⑤ Varjuki vabastusmärk                 | ⑥ Suumirõngas   |
| ⑦ Fookuskauguse skaala                 | ⑧ Fookuskauguse märk                                      |
| ⑨ Fokuseerimisrõngas*                  | ⑩ Objektiivi kinnitusmärk                                 |
| ⑪ Objektiivi-kaamera liidese kontaktid | ⑫ Konnektori port (Nikon Z mount / CANON RF mount)        |
| ⑬ Lüliti AF/MF (CANON RF mount)        | ⑭ Lüliti VC (vibratsioonikompensatsioon) (CANON RF mount) |

\* Sama mis kinnitusega Nikon Z mount juhrõngas.

## PEAMISED TEHNILISED ANDMED

Mudel	B070
Fookuskaugus	17 - 70 mm
Maksimaalne apertuur	F/2,8
Vaatenurk (diagonaal)	80°37' - 23°17' / Sony E-mount / FUJIFILM X mount / Nikon Z mount , 77°00' - 21°52' / CANON RF mount
Optiline ehitus	12/16
Minimaalne fookuskaugus (MOD)	0,19 m (7,5") (lainurk) / 0,39 m (15,4") (telefoto)
Maksimaalne suurendustegur	1:4,8 (lainurk, MOD) 1:5,2 (telefoto, MOD)
Filtri suurus	ø 67 mm
Maksimaalne läbimõõt	ø 74,6 mm
Pikkus	119,3 mm (4,7") / Sony E-mount, 119,6 mm (4,7") / FUJIFILM X mount, 121,3 mm (4,8") / Nikon Z mount, 117,3 mm (4,6") / CANON RF mount
Kaal	525 g (18,5 oz) / Sony E-mount, 530 g (18,7 oz) / FUJIFILM X mount, 540 g (19,0 oz) / Nikon Z mount, 530 g (18,7 oz) / CANON RF mount
Objektiivi varjuk	HA036
Anduri suurus	APS-C
Konnektori tüüp (Nikon Z mount / CANON RF mount)	USB Type-C

- Pikkus: objektiivi esitsast kinnituspinnani.  
• Tehnilisi andmeid, välimust, funktsioone jmt võidakse etteteatamiseta muuta.

## OBJEKTIIVI KINNITAMINE JA EEMALDAMINE

Eemaldage objektiivi tagumine kate. Seadke objektiivi kinnitusmärk ⑩ kaamera kinnitusmärgiga kohakuti ja sisestage objektiiv.

Keerake objektiivi kinnituses Sony E-mount / FUJIFILM X mount / CANON RF mount päripäeva ja kinnituses Nikon Z mount vastupäeva, kuni see kohale kinnitub.

Eemaldamiseks hoidke all kaamera objektiivi vabastusnuppu ja keerake objektiivi vastupidises suunas.

• Enne objektiivi kinnitamist või eemaldamist lülitage kaamera toide välja.

• Lugege lisateavet kaamera kasutusjuhendist.

## FOOKUSREŽIIMIDE VAHETAMINE (vt jn 1, 2)

### ■ Sony E-mount / FUJIFILM X mount / Nikon Z mount mudelile

Valige kaamerale soovitud fookusrežiim.

Käitsi fokuseerimiseks keerake fokuseerimisrõngast ⑨ soovitud fookusele.

### ■ CANON RF mount mudelile: AF/MF lülitamise

Lülitage objektiivi lüliti AF/MF ⑬ valikule AF, kui jäädvustate automaatsfokusega (AF). (vt jn 2)

Lülitage objektiivi lüliti AF/MF ⑬ valikule MF, kui jäädvustate manuaalsfokusega (MF). (vt jn 3)

Käitsi fokuseerimiseks keerake fokuseerimisrõngast ⑨ soovitud fookusele.

- Automaatne fokuseerimine võib olenevalt pildistatavast objektist olla AF-režiimis raskendatud.  
• Nikon Z mount: AF-režiimis toimib fokuseerimisrõngas ⑨ juhrõngana ja sellega saab kaamera funktsioone valida.

• Lugege lisateavet kaamera kasutusjuhendist.

## KONNEKTORI PORT (vt jn 1) \*Ainult Nikon Z mount / CANON RF mount

Konnektori pordiga ⑫ objektiive saab TAMRONI ühenduskaabli (müüakse eraldi) abil ühendada arvutiga. Seejärel saate spetsiaalse rakendusega „TAMRON Lens Utility™“ püsivara värskendada.

Lugege lisateavet rakenduse „TAMRON Lens Utility“ veebispikrist allpool toodud aadressil.

<https://www.tamron.com/global/consumer/soft/lensutility/>

- Ärge kasutage TAMRONI ühenduskaablit (müüakse eraldi) muul eesmärgil kui konnektori pordiga TAMRONI objektiivi ühendamiseks arvutiga.  
• Tamron ei vastuta kahjude ega kahjustuste eest, mis tulenevad TAMRONI ühenduskaabli (müüakse eraldi) kasutamisest.

## VIBRATSIIOONIKOMPENSATSIOON

VC-mehhanism (vibratsioonikompensatsioon) vähendab pildi hägusust, mida võib põhjustada käes hoides pildistamine.

### ■ Sony E-mount / FUJIFILM X mount / Nikon Z mount mudelile

VC aktiveerimiseks lülitage kaameral pildistabilisaatori funktsioon sisse (ON). Kui VC ei ole vajalik, lülitage pildistabilisaatori funktsioon välja (OFF).

### ■ CANON RF mount mudelile (vt jn 3)

VC aktiveerimiseks seadke VC lüliti 14 asendisse "ON". Kui VC-d vaja ei ole, seadke lüliti asendisse "OFF".

\* Vajutage katiku nupp pooleldi alla ja veenduge enne pildistamist, et pildiotsija oleks stabiilne.

#### ● VC toimib järgmistel tingimustel

- Hämaralt valgustatud kohad
- Kohad, kus välguga pildistamine on keelatud
- Kohad, kus statiivi ei saa kasutada

#### ● VC ei pruugi töötada piisavalt järgmistes tingimustes

- Kui foto tehakse tugevalt rappuvast sõidukist
- Pildistamine kaamera tugeval liikumisel
- Pildistamisel statiivi kasutades
- Lülitage kaameral pildistabilisaatori funktsioon välja, kui teete pilte balloompildistamisega (pika säriajaga). Vastasel juhul võib VC põhjustada talitlushäireid. (CANON RF mount: viige lüliti VC 14 asendisse OFF.)

- ! Pildiotsija pilt võib muutuda häguseks vahetult pärast katiku nupu pooleldi alla vajutamist. Seda põhjustab VC omapära ja see ei ole talitlushäire.
- VC kasutamisel väheneb salvestatavate piltide hulk kaamera toitekasutuse tõttu.
- Kui pildistate kaameraga, mida ei hoita käes, vaid mis on kinnitatud tugipinnale (nt statiiv), lülitage vibratsioonikompensatsioon kaamera sätetes välja.
- Kui kaamera lülitatakse välja või kaameralt eemaldatakse objektiiv, võite tunda objektiivi kõrisemist. See ei ole talitlushäire.
- Lugege lisateavet kaamera kasutusjuhendist.

## SUUMIMINE (vt jn 1)

Keerake suumirõngast 6, et seada fookuskaugus (suumiasend) soovitud asendisse.

## OBJEKTIIVI VARJUK (vt jn 1, 4, 5)

Varjuk 1 võimaldab blokeerida uitvalguse, mis võiks pilti mõjutada.

### ■ Objektiivi varjuki kasutamine (vt jn 4)

Seadke varjuki kinnitamise joondusmärk 2 varjukil kohakuti varjuki vabastusmärgiga 5 objektiivil.

Pöörake varjukit 1 noole suunas, kuni varjuki lukustusmärk 3 on kohakuti varjuki vabastusmärgiga 5.

### ■ Objektiivi varjuki hoiuasendisse seadmine (vt jn 5)

Paigaldage varjuk 1 tagurpidi ja keerake seda, kuni see kohale lukustub.

- ! Kui varjuk 1 pole õigesti paigaldatud, võivad pildi serval jääda liiga tumedad.

## KASUTAMISE ETTEVAATUSABINÕUD

- Minimaalse fookuskauguse vähendamiseks on kasutusel sisemine fokuseerimissüsteem (IF). Kui pildistatakse lõpmatuses väiksemal kaugusel, võib vaatenurk olla laiem kui objektiividel, mis kasutavad muud fokuseerimissüsteemi.
- Objektiivi varjuk või objektiivi toru võib valguse blokeerida. Soovitav on eelnevalt teha proovivõte.
- Kaamera kuvasüsteemide erinevustest tulenevalt võidakse näidata väärtusi, mis erinevad tehniliste andmete maksimaalsetest ja minimaalsetest apertuuri väärtustest. See ei osuta tõrkele.
- Ärge puudutage sõrmega objektiivi-kaamera liidese kontakte 1. See võib kaasa tuua talitlushäire.
- Järsk temperatuurimuutus võib põhjustada kondensatsiooni ja talitlushäireid.
- Eesmine element on kaetud määrduiskindla kihiga. Kui olete objektiivi pinnalt puhuri või muu vahendiga tolmu eemaldanud, pühkige seda kuiva lapiga.
- Ärge kasutage objektiivi puhastamiseks kunagi benseeni, vedeldit ega muud orgaanilist lahustit.
- Hoidke objektiivi puhtas hea ventilatsiooniga kohas.
- Lugege lisateavet objektiivi puhastamise, hoidmise ja kaameratega ühilduvuse kohta ning muud tugiteavet meie veebisaidilt <https://www.tamron.com/global/consumer/support/>



### Elektri- ja elektroonikaseadmete kõrvaldamine kodumajapidamises. Kasutatud elektri- ja elektroonikaseadmete kõrvaldamine (kehtib Euroopa Liidus ja muudes liigiti kogumissüsteemiga Euroopa riikides)

See sümbol viitab, et toodet ei tohi käidelda koos olmejäätmetega.

See tuleb eraldi kokku koguda elektri- ja elektroonikaseadmete ringlussevõtuks.

Kui toode on ostetud uuena, võib selle kõrvaldamiseks üle anda edasimüüjale või elektroonikaromude käitlejale.

Toote õigesti utiliseerimisega aitate vältida võimalikke halbu tagajärgi keskkonnale ja inimeste tervisele, mida võiks põhjustada toote või selle komponentide väär käitlemine.

Toote ebaseaduslik kõrvaldamine võib olla karistatav. Küsige lisateavet toote ringlussevõtu kohta kohalikust omavalitsusest, olmejäätmete käitlejal või poest, kust toote ostsite.

# TAMRON

# EESTI KEEL

## Tamroni objektiivide ohutu kasutamise ettevaatusabinõud

Ohutuks kasutamiseks lugege enne toote kasutamist peatükki „Tamroni objektiivide ohutu kasutamise ettevaatusabinõud” ja kasutusjuhendit.

Pärast lugemist hoidke neid kindlas kohas, kus te saate neid igal ajal vaadata.

Hoiatusjuhised on jagatud järgmiseks kaheks kategooriaks vastavalt seotud ohtude tasemele.



### HOIATUS

See tähistab juhiseid, mis eiramise korral või vale tegutsemise korral võivad põhjustada surma või tõsiseid vigastusi.

- Ärge vaadake ega pildistage objektiivi või kaameraga, millele on paigaldatud objektiiv, päikest ega tugevat valgusallikat.  
See võib põhjustada nägemiskaotust, objektiivile või kaamerale muid kahjustusi või süttimist.
- Ärge demonteerige, remontige või ehitage objektiivi ümber.  
See võib objektiivi või kaamerat kahjustada.
- Hoidke objektiiv väikelaste käeulatuses eemal.  
On vigastusohu, kui objektiiv kukutatakse või kukub maha.



### ETTEVAATUST

See tähistab juhiseid, mis eiramise korral või vale tegutsemise korral võivad põhjustada kehavigastusi või varakahju.

- Ärge paigutage objektiivi otsese päikesevalguse kätte ega jätke seda väga kuumale kohale, nagu auto salong. See võib kahjustada objektiivi sisekomponente või põhjustada süttimist.
- Kui objektiivi ei kasutata, paigaldage alati objektiivikaas.
- Objektiivi kaamerale kinnitamisel veenduge, et objektiiv on kaamerale tugevalt kinnitunud ja lukustunud.  
Kui objektiiv ei ole õigesti kinnitatud, võib olla selle eemaldamine keeruline või see võib maha kukkuda ja põhjustada vigastusi.
- Ärge kasutage seda objektiivi ühelgi muul eesmärgil kui pildistamine.
- Ärge transportige objektiivi, kui see on statiivile kinnitatud.
- Teave seoses konektori pordiga varustatud objektiiviga
  - 1) Kui kohandate objektiivi spetsiaalse rakendusega (TAMRON Lens Utility™), paigutage objektiiv stabiilsele kohale. Veenduge, et objektiiv ei kukuks ega saaks lööke.
  - 2) Objektiivi arvutiga ühendades kasutage Tamron-i ühenduskaablit (müüakse eraldi).
  - 3) Ärge puudutage konektori porti sõrmede ega metallist esemetega. Samuti jälgige, et tolm ega vesi ei kleepuks konektori pordile. Kui konektori port on määrdunud, võib see põhjustada ühendusprobleeme.
- Tamron ei vastuta kahjustuste eest, mille on põhjustanud tõrge, süttimine või muu õnnetus, mis esines Tamroni poolt mitte toodetud lisatarvikute kasutamisest. Arvestage, et sellise kahjustuse korral on Tamroni objektiivi remontimine tasuline, sest seda ei kata garantii.