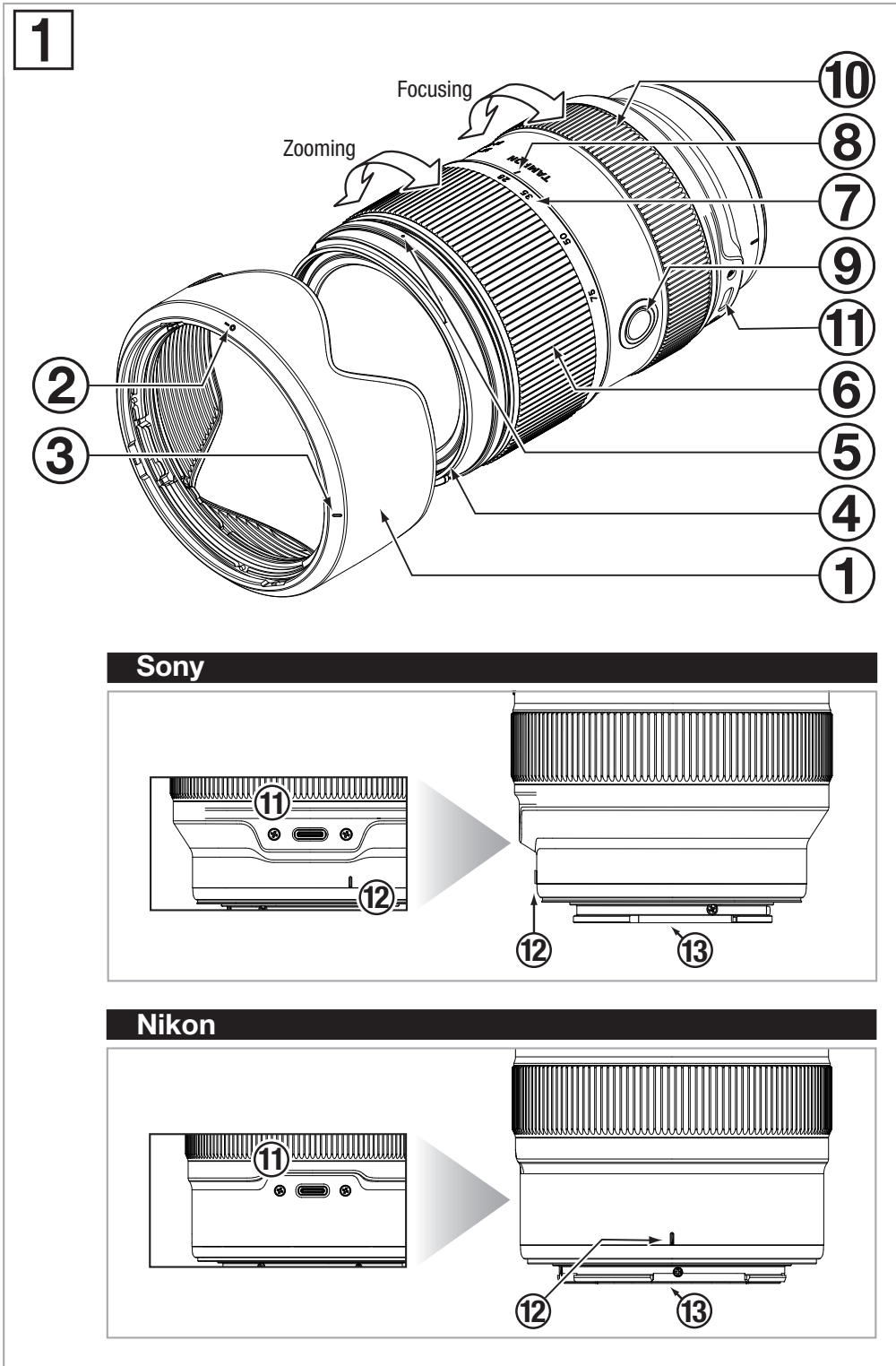
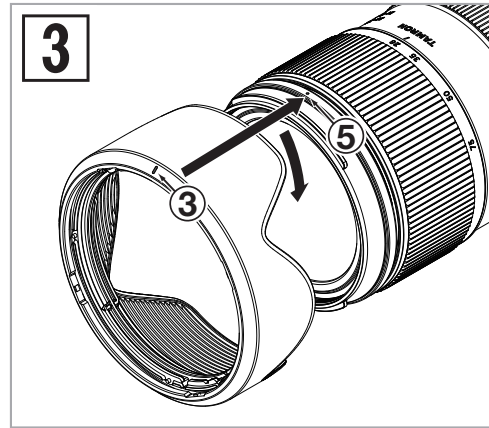
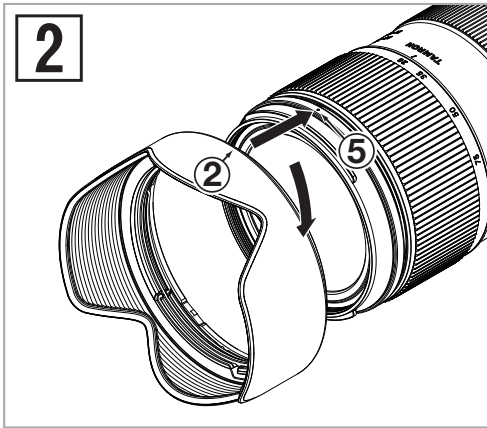


# TAMRON Model: A063 Owner's manual

## 28-75mm F/2.8 Di III VXD G2

For Sony E  
For Nikon Z





**CE** \* The **CE** Marking is a directive conformity mark of the European Community (EC).  
\* Das **CE**-Zeichen entspricht der EC Norm.  
\* La marquage **CE** est un marquage de conformité à la directive CEE (CE).  
\* La marca **CE** es marca de conformidad según directiva de la Comunidad Europea (CE).  
\* Il marchio **CE** attesta la conformità alla direttiva della Comunità Europea (CEE).  
\* **CE** 标志表示符合欧洲共同体 (EC) 指标

**CE** The EEC Conformity Report applies to the Council Directive 2014/30/EU, 2011/65/EU and is used by Tamron Co., Ltd., manufacturer of this product.

Important information about software:  
[https://s3-ap-northeast-1.amazonaws.com/tamron-docs/consumer/support/download/inst/a063\\_oss.pdf](https://s3-ap-northeast-1.amazonaws.com/tamron-docs/consumer/support/download/inst/a063_oss.pdf)

# TÜRKÇE

Bu Tamron merceğini satın aldığınız için teşekkür ederiz. Yeni merceğini kullanmadan önce, merceği doğru şekilde kullanmak için lütfen bu Kullanıcı El Kitabının içeriğini okuyun. Objektifi takacağınız fotoğraf makinesinin el kitabını okumanız da önemlidir. Bu Kullanıcı El Kitabını okuduktan sonra güvenli bir yerde saklayın. Tamron mercekleri kullanırken uymanız gereken ayrıntılı güvenlik önlemleri için lütfen "Tamron Merceklerinin Güvenli Kullanımı için Tedbirler" belgesini de okuyun.

• Sorunları engellemize yardımcı olan tedbirleri açıkla.

• Temel işlemlere ek olarak bilmeniz gereken şeyleri açıkla.

## PARÇA ADLARI (Şek. 1'e bakınız)

- |                                     |   |
|-------------------------------------|---|
| ① Parasoley                         | ② Parasoley bağlantısını hizalama işareti |
| ③ Parasoley kilitleme işareti       | ④ Filtre bileziği                         |
| ⑤ Parasoley serbest bırakma işareti | ⑥ Yakınlaştırma bileziği                  |
| ⑦ Odak uzunluğu ölçeği              | ⑧ Odak uzunluğu işareti                   |
| ⑨ Odak ayarı düğmesi                | ⑩ Odak bileziği*                          |
| ⑪ Konektör bağlantı noktası         | ⑫ Mercek takma işareti                    |
| ⑬ Mercek-kamera arayüz bağlantıları |   |

\* Nikon Z montajlarındaki kontrol bileziğine karşılık gelir.

## TEMEL ÖZELLİKLER

Model	A063
Odak uzunluğu	28 - 75 mm
Maksimum açıklıklar	F/2,8
Görüş açısı (diyagonal)	75°23' - 32°11'
Mercek yapısı	15/17
Minimum odak mesafesi	0,18 m (7,1") (Geniş açılı mercek) / 0,38 m (15,0") (Teleskop merceği)
Maksimum büyütme oranı	1:2,7 (Geniş açılı lens kullanımında Minimum Odak Mesafesi) 1:4,1 (Teleskop merceği kullanımında Minimum Odak Mesafesi)
Filtre ölçüsü	ø 67 mm
Uzunluk	117,6 mm (4,6") / Sony E, 119,8 mm (4,7") / Nikon Z
Maksimum çap	ø 75,8 mm
Ağırlık	540 g (19,0 oz) / Sony E, 550 g (19,4 oz) / Nikon Z
Parasoley	HA063
Konektör türü	USB Tip-C

- Uzunluk: Merceğin ön ucundan sehpa yüzeyine kadar.  
• Özellikler, görünüm, işlevler vb., haber verilmeksizin değiştirilebilir.

## MERCEĞİN TAKILMASI VE ÇIKARILMASI

Merceğin arka kapağını çıkarın. Mercek takma işaretini ⑫ ve kamera üzerindeki montaj işaretini hizalayın ve daha sonra merceği takın. Merceği Sony E montajlarında saat yönünde veya Nikon Z montajlarında saat yönünün tersine kilitlenene kadar döndürün. Merceği çıkarmak için, kamera üzerindeki mercek serbest bırakma düğmesine basarken merceği ters yönde döndürün.

• Merceği takmadan veya çıkarmadan önce, kamerayı kapatın.

• Detaylar için, lütfen kameranızın kullanım talimatlarını okuyun.

## ODAK MODUNA GEÇME (Bkz. Şek. 1)

### ■ Sony E için

Kamerada istenen odak modunu seçin.  
Manüel odaklama için, odak bileziğini ⑩ döndürerek istenen odağı elde edin.

### ■ Nikon Z için

Kamerada istenen odak modunu seçin.  
Oto. Odaklama: Fotoğraf makinesinden bir işlevi uygulayın ve odak bileziği ⑩ ile kontrol edin.  
Manuel Odaklama: Nesneye manuel olarak odaklamak için odak bileziğini ⑩ çevirin.

• AF modunda, otomatik odaklama için nesneye bağlı olarak çalışmak zor olabilir.

• Detaylar için, lütfen kameranızın kullanım talimatlarını okuyun.

## ODAK AYARI DÜĞMESİ (Bkz. Şek. 1)

Fotoğraf makinesinden atanan işlevi kullanmak için odak ayarı düğmesine ⑨ basın.  
Daha fazla ayrıntı için fotoğraf makinesinin kılavuzuna bakın.

## KONEKTÖR BAĞLANTI NOKTASI (Bkz. Şek. 1)

Konektör bağlantı noktasına ① sahip mercekle bir bilgisayara TAMRON bağlantı kablosu (ayrıca satılır) kullanılarak bağlanabilir. Sonra, özel "TAMRON Lens Utility™" uygulamasını kullanarak, donanım yazılımını güncelleyebilir ve işlevleri odak ayarı düğmesine ⑨ atayabilirsiniz. Daha fazla ayrıntı için aşağıdaki bağlantıyı kullanarak "TAMRON Lens Utility" çevrimiçi yardımına bakın.  
<https://www.tamron.com/jp/consumer/support/help/lensutility/en/>

- TAMRON bağlantı kablosunu (ayrıca satılır) konektör bağlantı noktası bulunan TAMRON merceği bir bilgisayara bağlama dışındaki bir amaçla kullanmayın.
- Tamron, TAMRON bağlantı kablosunun (ayrıca satılır) kullanımında oluşabilecek herhangi bir veri kaybı veya hasardan sorumlu olmayacaktır.

## YAKINLAŞTIRMA (Bkz. Şek. 1)

Odak uzunluğunu (Zoom konumu) istenen konuma ayarlamak için yakınlaştırma bileziğini ⑥ döndürün.

## PARASOLEY (Bkz. Şek. 1, 2, 3)

Parasoley ① resmi etkilemesi muhtemel dağınık ışığı ortadan kaldırır.

### ■ Parasoleyin kullanılması (Bkz. Şek. 2)

Parasoleydeki parasoley bağlantısını hizalama işaretini ② mercekteki parasoley serbest bırakma işareti ⑤ ile hizalayın. Parasoley kilitleme işareti ③ parasoley serbest bırakma işareti ⑤ ile karşı karşıya gelinceye kadar, parasoleyi ① ok yönünde döndürün.

### ■ Parasoleyin saklanması (Bkz. Şek. 3)

Parasoleyi ① ters takın ve kilitlemeye kadar döndürün.

- Parasoleyin ① düzgün şekilde takılmaması halinde, fotoğrafı çekilen resmin çevresinin karanlık olabileceğini bilin.

## ÇEKİM YAPARKEN ALINACAK TEDBİRLER

- Dahili bir odaklama (IF) sistemi, minimum odak mesafesini elde etmek için kullanılır. Sonsuzluktan daha az bir mesafede çekim yaparken görüş açısı başka odaklama sistemlerine sahip merceklerin çekim aralığından daha geniş olabilir.
- Parasoley veya mercek çerçevesi flaştan gelen ışığa engel olabilir. Önceden deneme çekimi yapılması tavsiye edilir.
- Kameraların ekran sistemlerindeki farklılıklar, şartnamedeki maksimum ve minimum açıklık değerlerinden farklı değerlerin görüntülenmesine sebep olabilir. Bu, bir hata göstergesi değildir.
- Mercek-kamera arayüz bağlantılarına ③ parmaklarınızla dokunmayın. Aksi takdirde, bu bir işlev bozukluğuna neden olabilir.
- Sıcaklık aniden değişirse, yoğuşma meydana gelebilir ve işlev bozukluklarına neden olabilir.
- Ön mercek leke tutmaz kaplama ile kaplanmıştır. Körük ya da benzeri bir aletle mercek yüzeyindeki tozu temizleyip, kuru bir bezle silin.
- Merceği temizlemek için asla benzin, tiner veya başka organik çözücüler kullanmayın.
- Merceğinizi temiz ve iyi havalandırılmalı bir yerde saklayın.
- Merceğin temizlenmesi ve saklanması, kameralarla uyumluluğu hakkında daha fazla ayrıntı ve diğer destek bilgileri için, websitemizi ziyaret ediniz. <https://www.tamron.com/global/consumer/support/>



### Elektrikli ve Elektronik Özel Ev Eşyalarının Atımı. Kullanılmış Elektrikli ve Elektronik Cihazların Atımı (Avrupa Birliği ve ayrı toplama sistemlerine sahip diğer Avrupa ülkelerinde yürürlüktedir)

Bu sembol ürünün evsel atık olarak işlem göremeyeceğini ifade etmektedir.

Bunun yerine, elektrikli ve elektronik cihaz geri dönüşümü için ayrıca toplanmalıdır.

Yeni ürünler satın alındıysa, bu ürün nihayetinde bayiye ya da atık elektrikli ve elektronik cihaz toplama sistemine teslim edilebilir.

■ Bu ürünün doğru şekilde atımını temin ederek, aksi takdirde bu ürüne ya da bu ürünün parçalarına yapılabilecek uygun olmayan atık işlemi nedeniyle çevre ve insan sağlığı üzerindeki olası olumsuz etkilerinin önüne geçilmesine yardımcı olacaksınız.

Bu ürün mevzuata uygun olmayan şekilde atılırsa, ceza ihtimali söz konusu olabilir. Bu ürünün geri dönüşümü ile ilgili ayrıntılı bilgi için, lütfen belediye, evsel atık toplama servisiniz ya da ürünü satın aldığınız mağaza ile iletişim kurun.

# TAMRON

# TÜRKÇE

## Tamron Merceklerinin Güvenli Kullanımı için Tedbirler

Güvenli çalışma için ürünü kullanmadan önce "Tamron Merceklerinin Güvenli Kullanımı için Tedbirler" ve el kitabını mutlaka dikkatle okuyun.

Okuduktan sonra, ihtiyacınız olduğunda kolayca erişebileceğiniz bir yerde saklayın.

Talimat, ilgili tehlikenin derecesine göre iki kategoriye ayrılmıştır.



### UYARI

Bu, uyulmadığında veya yanlış yapıldığında ölüme veya ciddi derecede yaralanmaya neden olabilecek talimatları gösterir.

- Bu merceği veya merceğin takılı olduğu fotoğraf makinesini kullanırken güneşe veya diğer güçlü ışık kaynaklarına bakmayın veya resim çekmeyin. Aksi takdirde görme kaybı, mercek veya fotoğraf makinesinde başka bir zarara ya da yangına neden olabilir.
- Merceği parçalarına ayırmayın, onarmayın veya üzerinde değişiklik yapmayın. Bu, merceğe veya fotoğraf makinesine hasar verebilir.
- Merceği çocukların erişemeyeceği bir yerde saklayın. Mercek düşerse yaralanma riski vardır.



### DİKKAT

Bu, önemsenmediğinde veya yanlış yapıldığında vücutta yaralanmaya veya fiziksel zarara neden olabilecek talimatları gösterir.

- Merceği doğrudan güneş ışığına maruz yerlere koymayın veya araç içi gibi aşırı sıcak yerlerde bırakmayın. Aksi takdirde, merceğin iç parçaları hasar görebilir veya yangın ortaya çıkabilir.
- Mercek kullanılmadığında daima kapağını takın.
- Merceği fotoğraf makinesine takarken, merceğin fotoğraf makinesine düzgün takıldığından ve iyice sabitlendiğinden emin olun. Mercek düzgün takılmazsa, çıkarması zor olabilir veya düşerek hasara veya yaralanmaya neden olabilir.
- Bu merceği fotoğrafçılık dışındaki uygulamalar için kullanmayın.
- Merceği tripoda takılıyken taşımayın.
- Konektör bağlantı noktasıyla donatılmış bir mercek ile ilgili
  - 1) Özel uygulamayı (TAMRON Lens Utility™) kullanarak merceği özelleştirirken merceği sabit bir yere koyun. Düşmemesini veya merceğe darbe vermemesini sağlayın.
  - 2) Merceği bilgisayara bağlarken bir Tamron bağlantı kablosu (ayrı satılır) kullanın.
  - 3) Konektör bağlantı noktasına parmaklarınızla veya metal nesneyle dokunmayın. Ayrıca konektör bağlantı noktasına toz veya su girmesini önleyin. Konektör bağlantı noktası kirliyse bağlantı sorunlarına neden olabilir.
- Tamron, arıza, yangın veya Tamron aksesuarları dışında bir aksesuar kullanırken meydana gelebilecek diğer kazalardan dolayı ortaya çıkan hasarlardan sorumlu olmayacaktır. Böyle bir hasar durumunda, garanti kapsamında olmadığından Tamron merceğin onarımının ücretli olarak yapılacağını unutmayın.