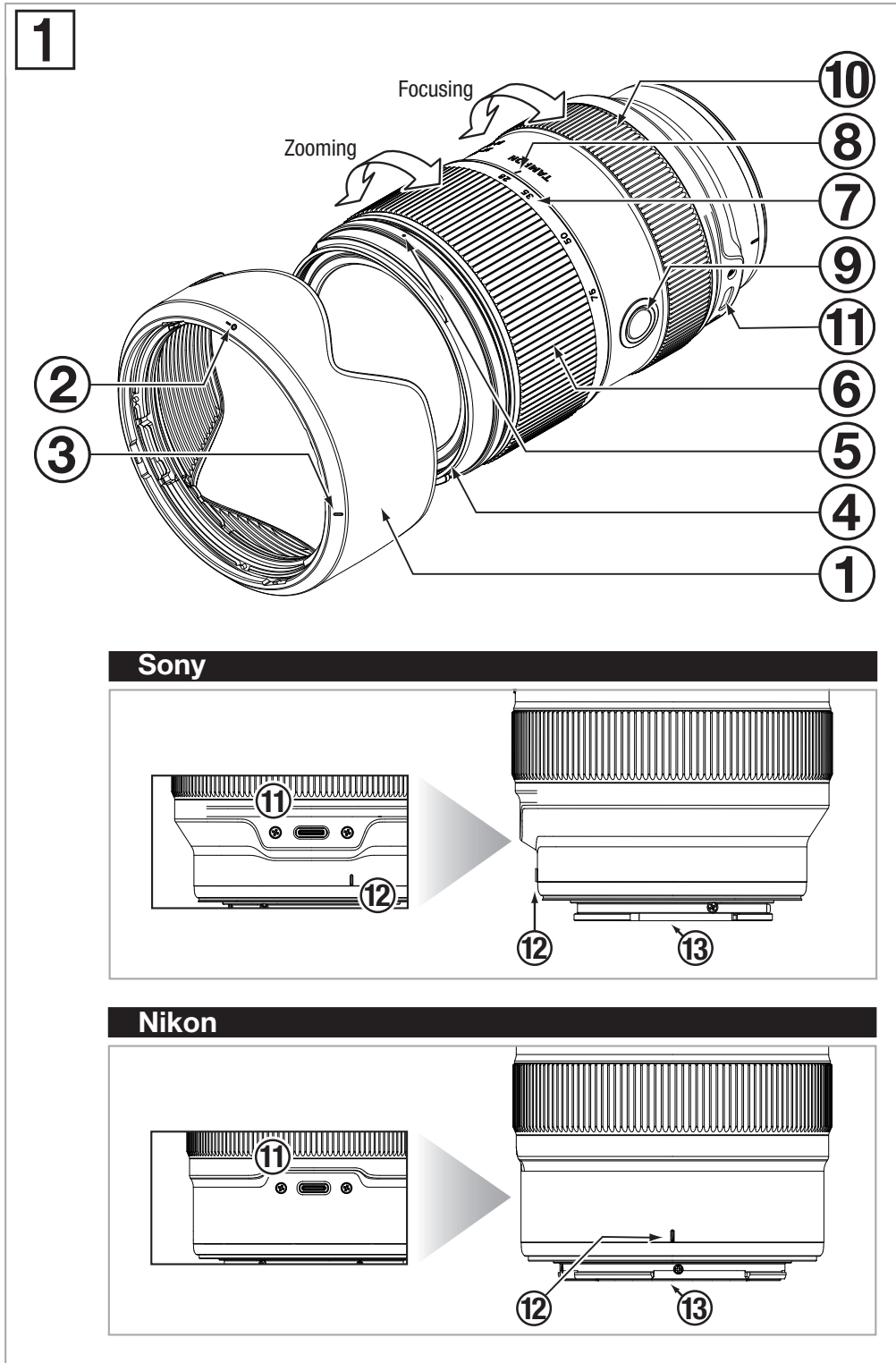
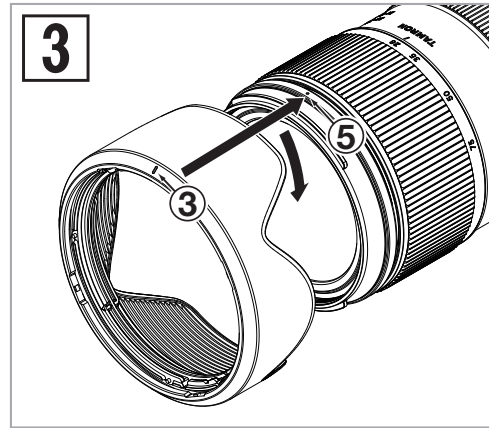
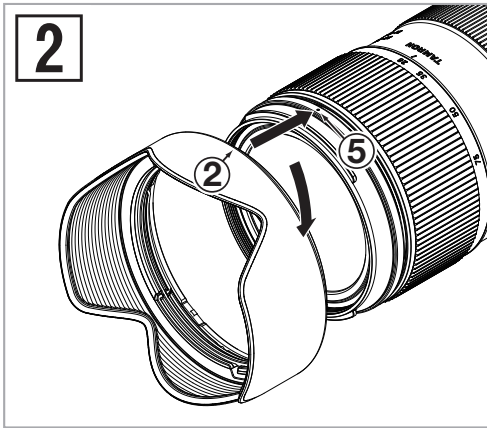


TAMRON Model: A063 Owner's manual

28-75mm F/2.8 Di III VXD G2

For Sony E
For Nikon Z





CE * The CE Marking is a directive conformity mark of the European Community (EC).
* Das CE-Zeichen entspricht der EC Norm.
* La marquage CE est un marquage de conformité à la directive CEE (CE).
* La marca CE es marca de conformidad según directiva de la Comunidad Europea (CE).
* Il marchio CE attesta la conformità alla direttiva della Comunità Europea (CEE).
* CE 标志表示符合欧洲共同体 (EC) 指标

CE The EEC Conformity Report applies to the Council Directive 2014/30/EU, 2011/65/EU and is used by Tamron Co., Ltd., manufacturer of this product.

Important information about software:
https://s3-ap-northeast-1.amazonaws.com/tamron-docs/consumer/support/download/inst/a063_oss.pdf

SVENSKA

Tack för att du köpt detta Tamron-objektiv. Innan du använder ditt nya objektiv ska du läsa innehållet i den här handboken för att använda objektivet korrekt. Det kommer även att vara viktigt att läsa handboken för kameran vid vilken du kommer att fästa objektivet. Spara handboken på en säker och lättillgänglig plats när du har läst den.

Läs även dokumentet "Föreskrifter för säker användning av Tamron objektiv" för detaljerade säkerhetsföreskrifter som ska följas vid användning av Tamron-objektiv.



- Beskriver försiktighetsåtgärder som hjälper dig att undvika problem.



- Förklarar saker du bör veta förutom grundläggande drift.

DELARNAS NAMN (se fig. 1)

- | | |
|---------------------------------------|--|
| ① Motjusskydd | ② Inriktningsmärken för fäste av motjusskydd |
| ③ Märke för spärring av motjusskydd | ④ Filterring |
| ⑤ Märke för frigörande av motjusskydd | ⑥ Zoomring |
| ⑦ Brännviddsskala | ⑧ Brännviddsmärke |
| ⑨ Fokusinställningsknapp | ⑩ Fokuseringsring* |
| ⑪ Anslutningskontakt | ⑫ Fästmärke objektiv |
| ⑬ Kontaktytor objektiv-kamera | |

* Motsvarar kontrollringen på Nikon Z-kamerafästen.

HUVUDSAKLIGA TEKNISKA SPECIFIKATIONER

Modell	A063
Brännvidd	28 - 75 mm
Maximal bländare	F/2,8
Bildvinkel (diagonal)	75°23' - 32°11'
Optisk uppbyggnad	15/17
Minsta fokuseringsavstånd	0,18 m (7,1") (Vidvinkelobjektiv) / 0,38 m (15,0") (Teleobjektiv)
Högsta förstoringgrad	1:2,7 (minsta fokuseringsavstånd med vidvinkelobjektiv) 1:4,1 (minsta fokuseringsavstånd med teleobjektiv)
Filterstorlek	ø 67 mm
Längd	117,6 mm (4,6") / Sony E, 119,8 mm (4,7") / Nikon Z
Maximal diameter	ø 75,8 mm
Vikt	540 g (19,0 oz) / Sony E, 550 g (19,4 oz) / Nikon Z
Motjusskydd	HA063
Kontakt-typ	USB Type-C



- Längd: Från den främre delen av objektivet till fattningsytan.
- Specifikationer, utseende, funktioner osv., kan ändras utan föregående meddelande.

ANSLUTA OCH TA BORT OBJEKTIVET

Ta bort det bakre locket på objektivet. Rikta in fästmärket för objektivet ⑫ och monteringsmärket på kameran. För sedan in objektivet. Vrid objektivet medurs för Sony E-kamerafästen eller moturs för Nikon Z-kamerafästen, tills dess att det låser sig. Gör så här för att ta bort objektivet: Vrid objektivet i motsatt riktning samtidigt som du trycker på knappen för objektivfrigöring på kameran.



- Slå av strömmen på kameran innan du sätter fast eller tar bort objektivet.



- För mer information, läs instruktionsboken för din kamera.

BYTA FOKUSERINGSLÄGE (se fig. 1)

■ För Sony E

Välj önskat fokuseringsläge på kameran.

Ställ in önskad skärpa manuellt genom att vrida på fokuseringsringen ⑩.

■ För Nikon Z

Välj önskat fokuseringsläge på kameran.

Autofokus: Tillämpa en av kameran funktioner och kontrollera med fokuseringsringen ⑩.

Manuell fokus: Vrid fokuseringsringen ⑩ för att fokusera manuellt på motivet.



- I AF-läget kan det vara svårt att använda funktionen beroende på vilket motivet är.



- För mer information, läs instruktionsboken för din kamera.

FOKUSINSTÄLLNINGSKNAPP (se fig. 1)

Tryck på fokusinställningsknappen ⑨ för att använda den funktion som har blivit inställd genom kameran.

Se kameran användarhandbok för mer information.

ANSLUTNINGSKONTAKT (se fig. 1)

Objektiv med anslutningskontakten ① kan anslutas till en dator med hjälp av TAMRONs anslutningskabel (säljs separat). Sedan kan du, med hjälp av den tillhörande applikationen "TAMRON Lens Utility™", uppdatera kamerans fasta programvara och registrera nya funktioner till fokusinställningsknappen ⑨.

Se online-hjälpen för mer information om "TAMRON Lens Utility" genom att följa länken nedan.

<https://www.tamron.com/jp/consumer/support/help/lensutility/en/>



- Använd inte TAMRONs anslutningskabel (säljs separat) till något annat syfte än att ansluta TAMRON-objektivet, utrustat med en anslutningskontakt, till en dator.
- Tamron bär inget ansvar för förlust eller skada av data i samband med användningen av TAMRONs anslutningskabel (säljs separat).

ZOOMNING (se fig. 1)

Vrid på zoomring ⑥ när du vill justera brännvidden (zoomläget) till önskat läge.

MOTLJUSSKYDD (se fig. 1, 2, 3)

Motljusskyddet ① kan förhindra oönskat ljus som annars kan påverka bilden.

■ Använda motljusskyddet (se fig. 2)

Rikta in inriktningsmärkena för fäste av motljusskydd ② på skyddet med märket för frigörande av motljusskydd ⑤ på objektivet. Vrid motljusskyddet ① i pilens riktning tills skyddets märke för spärring av motljusskydd ③ stämmer överens med märket för frigörande av motljusskydd ⑤.

■ Spänna upp motljusskyddet (se fig. 3)

Fäst motljusskyddet ① i omvänd riktning och rotera tills dess att det låser sig.



- Tänk på att ytterkanterna på den fotograferade bilden kan bli mörka om skyddet ① inte sätts fast på rätt sätt.

FÖRSIKTIGHETSÅTGÄRDER VID ANVÄNDNING

- Ett internt fokuseringssystem (IF) används för att uppnå minimalt fokuseringsavstånd. Det är möjligt att bildvinkeln blir bredare än den som används på objektivet med andra fokuseringssystem när du tar bilder på ett avstånd som är kortare än oändlighet.
- Motljusskyddet eller objektivet kan hindra ljuset från blixten. Vi rekommenderar att provfotografering utförs i förväg.
- Skillnader i visningssystemen mellan olika kameror kan orsaka att andra värden visas än maximi- och minimivärdena för bländare från specifikationerna. Detta är inte en indikation på ett fel.
- Vidrör inte kontaktytorna för objektiv-kamera ⑬ med fingrarna. Annars kan det orsaka fel.
- Om temperaturen ändras plötsligt kan kondensation uppstå och orsaka fel.
- Den främre linsen är täckt med smuttskyddande beläggning. Efter att ha tagit bort damm från objektivets yta med en blåsapparat eller på annat sätt torkar du av det med en torr trasa.
- Använd aldrig bensen, thinner eller andra organiska lösningsmedel för att rengöra objektivet.
- Förvara objektivet på en ren och välventilerad plats.
- För mer information om rengöring och förvaring av objektivet, kompatibiliteten med kameror och annan supportinformation, se vår webbplats. <https://www.tamron.com/global/consumer/support/>



Bortskaffande av elektrisk och elektronisk utrustning i privathushåll. Bortskaffande av begagnad elektrisk och elektronisk utrustning (gäller inom Europeiska unionen och andra europeiska länder med separata insamlingsystem)

Den här symbolen anger att produkten inte får behandlas som hushållsavfall.

Den ska istället samlas för in separat återvinning in av elektrisk och elektronisk utrustning.

Om de nya produkterna köps kan denna produkt överlämnas till återförsäljaren eller till återvinningsstationer för insamling av avfall från elektrisk och elektronisk utrustning så småningom.

Genom att säkerställa att den här produkten bortskaffas på rätt sätt kan du bidra till att minska möjliga negativa effekter på miljö och människors hälsa, som annars kan orsakas av felaktig avfallshantering av produkten eller delar av den.

Om produkten kasseras olagligt kan det resultera i möjliga sanktioner. För närmare information kontaktar man sitt kommunkontor, sin lokala avfallshantering eller den affär där man köpte produkten.

TAMRON

SVENSKA

Föreskrifter för säker användning av Tamron objektiv

För säker användning se till att noga läsa "Föreskrifter för säker användning av Tamron objektiv" och handboken innan du använder produkten.

Efter att du läst dem, förvara dem på en plats där de vid behov enkelt kan läsas igen.

Försiktighetsinstruktionerna är uppdelade i följande två kategorier beroende på graden av fara.



VARNING

Detta indikerar instruktioner som om man inte följer eller om man utför felaktigt, kan leda till dödsfall eller allvarliga personskador.

- Titta eller fotografera inte solen eller en stark ljuskälla med objektivet eller i en kamera till vilken ett objektiv är monterat.
Att göra så kan leda till förlust av synen, skador på objektivet eller kameran eller brand.
- Montera inte isär, reparera eller modifiera objektivet.
Detta kan skada objektivet eller kameran.
- För vara objektivet utom räckhåll för barn.
Det finns en risk för skada på objektivet om det tappas eller faller ned.



FÖRSIKTIGHET

Detta indikerar instruktioner som om man inte följt eller om felaktigt, kan leda till kroppsskada eller fysisk skada.

- Placera inte objektivet i direkt solljus eller lämna det på en extremt varm plats som t.ex. inuti en bil.
Att göra så kan skada de interna delarna på objektivet eller orsaka brand.
- Fäst alltid linskyddet när objektivet inte används.
- När du fäster objektivet på kameran, kontrollera att objektivet sitter korrekt fäst på kameran och är ordentligt låst.
Om objektivet inte är korrekt fastsatt, kan det vara svårt att ta bort eller det kan falla av, vilket kan resultera i skada.
- Använd inte objektivet till något annat än fotografering.
- Transportera inte objektivet medan det fortfarande sitter fäst på ett stativ.
- Gällande objektivet utrustat med en anslutningskontakt
 - 1) Placera objektivet på en stabil plats när du anpassar objektivet med hjälp av den särskilda applikationen (TAMRON Lens Utility™). Se till att den inte faller eller stöter emot objektivet.
 - 2) Använd en Tamron-anslutningskabel (säljs separat) när du ansluter objektivet till en dator.
 - 3) Rör inte anslutningskontakten med fingrarna eller ett metallföremål. Undvik också att damm eller vatten fastnar på anslutningskontakten. Om anslutningskontakten är smutsig kan det orsaka anslutningsproblem.
- Tamron ansvarar inte för skador orsakade av fel, brand eller andra olyckor som kan uppstå när du använder ett annat tillbehör än Tamron-tillbehör. Observera att vid sådan skada kommer reparation av Tamron-objektivet att debiteras eftersom det inte täcks av garantin.