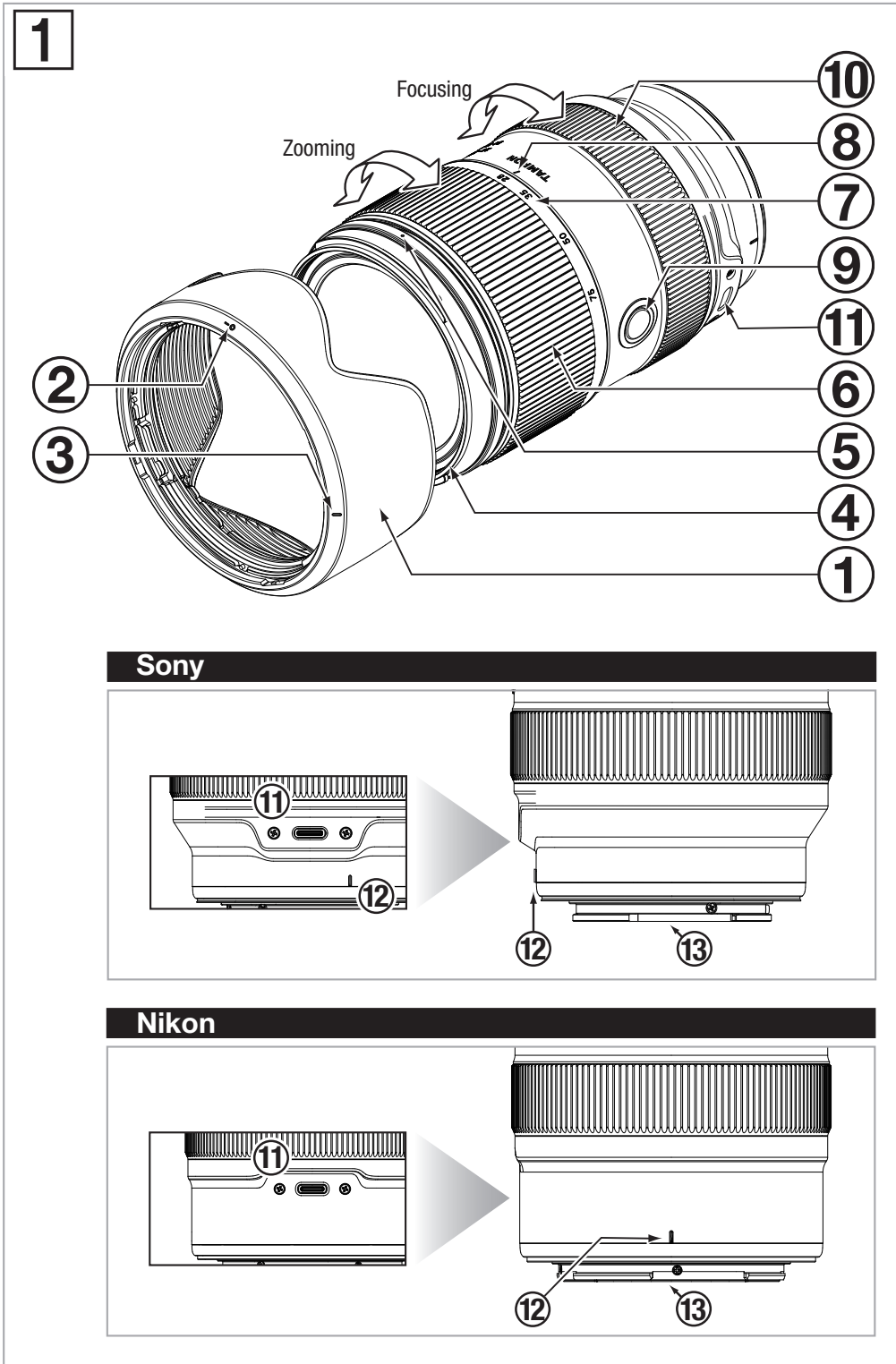
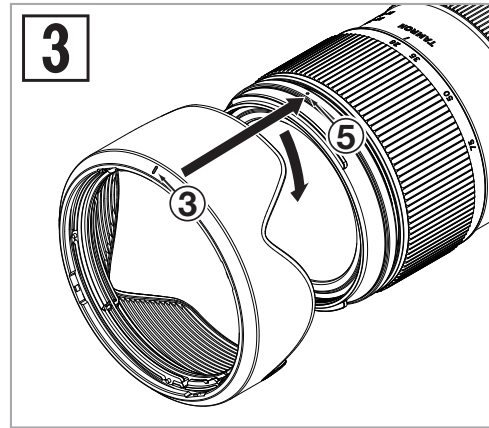
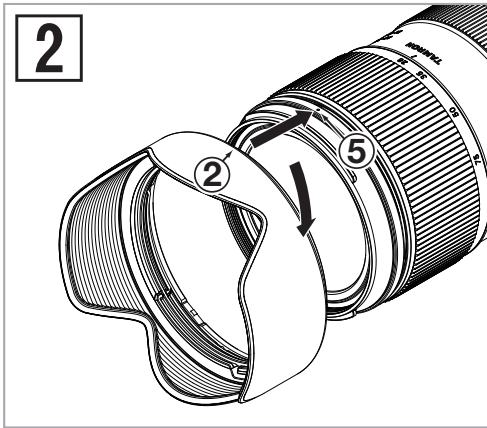


TAMRON Model: A063 Owner's manual

28-75mm F/2.8 Di III VXD G2

For Sony E
For Nikon Z





CE * The CE Marking is a directive conformity mark of the European Community (EC).
 * Das CE-Zeichen entspricht der EC Norm.
 * La marquage CE est un marquage de conformité à la directive CEE (CE).
 * La marca CE es marca de conformidad según directiva de la Comunidad Europea (CE).
 * Il marchio CE attesta la conformità alla direttiva della Comunità Europea (CEE).
 * CE 标志表示符合欧洲共同体 (EC) 指标

CE The EEC Conformity Report applies to the Council Directive 2014/30/EU, 2011/65/EU and is used by Tamron Co., Ltd., manufacturer of this product.

Important information about software:
https://s3-ap-northeast-1.amazonaws.com/tamron-docs/consumer/support/download/inst/a063_oss.pdf

PORTUGUÊS

Obrigado por comprar esta objetiva Tamron. Antes de utilizar a nova objetiva, leia atentamente este Manual do utilizador para se familiarizar com a mesma. Além disso, será importante ler o manual da câmara na qual vai instalar a objetiva.

Após ler, guarde este Manual do utilizador num local seguro.

Leia o documento "Precauções para utilização segura das objetivas Tamron" para as precauções detalhadas de segurança a cumprir ao utilizar as objetivas Tamron.



• Explicações sobre algumas precauções que devem ser tomadas para prevenir problemas.



• Explicações sobre algumas coisas que deve saber além das operações básicas.

NOMES DAS PEÇAS (Veja Fig. 1)

- | | |
|--|--|
| ① Pára-sol da objetiva | ② Marca de alinhamento para montagem de pára-sol |
| ③ Marca de bloqueio do pára-sol | ④ Anel de filtro |
| ⑤ Marca de libertação do pára-sol | ⑥ Anel de zoom |
| ⑦ Anel de distância focal | ⑧ Marca de distância focal |
| ⑨ Botão de ajuste de focagem | ⑩ Anel de focagem* |
| ⑪ Porta de ligação | ⑫ Marca para montagem de objetiva |
| ⑬ Contactos de interface objetiva-câmara | |

* Corresponde ao anel de controlo nos encaixes Nikon Z.

PRINCIPAIS ESPECIFICAÇÕES

Modelo	A063
Distância focal	28 - 75 mm
Abertura máxima	F/2,8
Ângulo de visão (diagonal)	75°23' - 32°11'
Construção ótica	15/17
Distância mínima de focagem	0,18 m (Objetiva de ângulo amplo) / 0,38 m (Objetiva telescópica)
Razão máxima de amplificação	1:2,7 (Distância mínima de focagem ao utilizar a objetiva de ângulo amplo) 1:4,1 (Distância mínima de focagem ao utilizar a objetiva telescópica)
Tamanho do filtro	ø 67 mm
Comprimento	117,6 mm / Sony E, 119,8 mm / Nikon Z
Diâmetro máximo	ø 75,8 mm
Peso	540 g / Sony E, 550 g / Nikon Z
Pára-sol da objetiva	HA063
Tipo de conector	USB Tipo-C



• **Comprimento: da extremidade frontal da objetiva à superfície de montagem.**
• **As especificações, aparência, funcionalidade etc., estão sujeitas a alterações sem aviso prévio.**

INSTALAR E REMOVER A OBJETIVA

Remova a tampa traseira da objetiva. Alinhe a marca para montagem da objetiva ⑫ e a marca de montagem na câmara e, de seguida, introduza a objetiva.

Rode a objetiva no sentido dos ponteiros do relógio para encaixes Sony E ou no sentido contrário ao dos ponteiros do relógio para encaixes Nikon Z até bloquear.

Para remover a objetiva, rode a objetiva no sentido oposto enquanto prime o botão de libertação da objetiva na câmara.



• **Desligue a alimentação da câmara antes de colocar ou retirar a objetiva.**



• Para mais informações, leia o manual de instruções da câmara.

COMUTAR MODO DE FOCAGEM (Ver Fig. 1)

■ Para a Sony E

Selecione o modo de foco pretendido na câmara.

Para focagem manual, rode o anel de focagem ⑩ para obter a focagem pretendida.

■ Para a Nikon Z

Selecione o modo de foco pretendido na câmara.

Focagem automática: Aplique uma função a partir da sua câmara e controle com o anel de focagem ⑩.

Focagem manual: Rode o anel de focagem ⑩ para focar manualmente o motivo.



• **No modo AF, o funcionamento da focagem automática pode ser difícil, dependendo do motivo.**



• Para mais informações, leia o manual de instruções da câmara.

BOTÃO DE AJUSTE DE FOCAGEM (Ver Fig. 1)

Prima o botão de ajuste de focagem ⑨ para utilizar a função atribuída na câmara.

Consulte o manual da câmara para obter mais informações.

PORTA DE LIGAÇÃO (Ver Fig. 1)

As objetivas com a porta de ligação ① podem ser ligadas a um computador utilizando o cabo de ligação TAMRON (vendido separadamente). De seguida, utilizando a aplicação "TAMRON Lens Utility™", poderá atualizar o firmware e registar funções no botão de ajuste de focagem ⑨.

Para mais informações, consulte a informação de ajuda relativa à aplicação "TAMRON Lens Utility", disponível online, utilizando a ligação abaixo.

<https://www.tamron.com/jp/consumer/support/help/lensutility/en/>



- Não utilize o cabo de ligação TAMRON (vendido separadamente) para qualquer outro fim que não ligar a objetiva TAMRON, equipada com uma porta de ligação, a um computador.
- Tamron não se responsabilizará por quaisquer perdas ou dados danificados no decorrer da utilização do cabo de ligação TAMRON (vendido separadamente).

ZOOM (Ver Fig. 1)

Rode o anel de zoom ⑥ para ajustar a distância focal (posição do zoom) para a posição pretendida.

PÁRA-SOL DA OBJETIVA (Ver Figs. 1, 2, 3)

O pára-sol ① pode eliminar os raios de luz indesejáveis que podem afetar a fotografia.

■ Utilizar o pára-sol da objetiva (Ver Fig. 2)

Alinhe a marca de alinhamento para montagem de pára-sol ② do pára-sol com a marca de libertação do pára-sol ⑤ da objetiva.

Rode o pára-sol ① no sentido da seta até a marca de bloqueio do pára-sol ③ estar alinhada com a marca de libertação do pára-sol ⑤.

■ Guardar o pára-sol da objetiva (Ver Fig. 3)

Instale o pára-sol ① ao contrário e rode até bloquear.



- Atente que a periferia da imagem fotografada pode ficar escurecida se o pára-sol ① não estiver montado corretamente.

PRECAUÇÕES DE UTILIZAÇÃO

- É utilizado um sistema de focagem interna (IF) para reduzir a distância mínima de focagem. O ângulo de visão pode ser mais amplo do que o ângulo das objetivas com outros sistemas de focagem ao fotografar a uma distância inferior a infinito.
- O pára-sol da objetiva ou o barril da objetiva pode bloquear a luz do flash. Recomenda-se que seja efetuado um disparo prévio de experimentação.
- As diferenças nos ecrãs das câmaras podem resultar na apresentação de valores diferentes dos valores de abertura máximo e mínimo nas especificações. Isto não representa um erro.
- Não toque nos contactos de interface objetiva-câmara ⑬ com os dedos. Caso contrário, pode causar uma avaria.
- Se a temperatura mudar subitamente, pode formar-se condensação e provocar avarias.
- A objetiva dianteira está coberta por um revestimento à prova de manchas. Depois de remover o pó na superfície da objetiva com um soprador ou outro meio, limpe com um pano seco.
- Nunca utilize benzeno, diluente ou outros solventes orgânicos para limpar a objetiva.
- Guarde a objetiva num sítio limpo e bem ventilado.
- Para mais informações sobre a limpeza e armazenamento da objetiva, compatibilidade com câmaras e outras informações de assistência, consulte o nosso site. <https://www.tamron.com/global/consumer/support/>



Eliminação de equipamento elétrico e eletrónico nos agregados familiares. Eliminação de equipamento elétrico e eletrónico usado (Aplicável na União Europeia e outros países europeus com sistemas de recolha separados)

Este símbolo indica que este produto não deve ser tratado como lixo doméstico.

Em vez disso, deve ser recolhido separadamente para a reciclagem de equipamento elétrico e eletrónico.

Se forem comprados novos produtos, este produto pode ser entregue ao distribuidor ou ao sistema de recolha de equipamento elétrico e eletrónico usado.

Ao garantir a eliminação correta deste produto, vai ajudar a evitar potenciais consequências negativas no ambiente e saúde humana que poderiam ser causadas pelo manuseamento incorreto dos resíduos deste produto ou componentes deste produto. Se este produto for eliminado de forma ilegal, pode resultar em sanções. Para informações mais detalhadas sobre a reciclagem deste produto, contacte o gabinete cívico local, o serviço de eliminação de lixo doméstico ou a loja onde comprou o produto.

TAMRON

PORTUGUÊS

Precauções para utilização segura das objetivas Tamron

Para uma utilização segura, certifique-se de que lê as "Precauções para utilização segura das objetivas Tamron" e o manual antes de utilizar o produto.

Após ler, armazene-as num local onde possam ser facilmente acedidas, sempre que necessário. As instruções de precaução estão divididas nas duas seguintes categorias de acordo com o nível de perigo envolvido.



AVISO

Isto indica instruções que se não forem cumpridas ou se forem efetuadas incorretamente pode resultar em morte ou ferimentos graves.

- Não olhe ou tire fotografias do sol ou outra fonte de luz forte utilizando esta objetiva ou uma câmara na qual esta objetiva está instalada. Caso contrário, pode causar perda de visão, danos na objetiva ou câmara ou incêndio.
- Não desmonte, repare ou modifique a objetiva. Isto pode danificar a objetiva ou câmara.
- Mantenha a objetiva fora do alcance das crianças. Existe um risco de ferimentos se a objetiva cair.



PRECAUÇÃO

Isto indica instruções que se forem ignoradas ou se forem efetuadas incorretamente pode resultar em ferimentos corporais ou danos materiais.

- Não coloque a objetiva sob luz solar direta nem a deixe num local extremamente quente, como o interior de um carro. Caso contrário, pode danificar as peças internas da objetiva ou causar um incêndio.
- Instale sempre a tampa da objetiva sempre que a objetiva não é utilizada.
- Ao instalar a objetiva na câmara, certifique-se de que a objetiva está bem instalada na câmara e bem fixa. Se a objetiva não estiver bem instalada, pode ser difícil de remover ou pode cair causando danos ou ferimentos.
- Não utilizar esta objetiva para outra aplicação que não fotografia.
- Não transporte a objetiva enquanto está instalada num tripé.
- Relativamente à objetiva equipada com uma porta de ligação
 - 1) Coloque a objetiva num local estável ao personalizar a objetiva através da aplicação dedicada (TAMRON Lens Utility™). Certifique-se de que a objetiva não cai nem sofre impactos.
 - 2) Ao ligar a objetiva a um computador, utilize um cabo de ligação Tamron (vendido em separado).
 - 3) Não toque na porta de ligação com os dedos ou um objeto metálico. Além disso, evite a aderência de poeira e água na porta de ligação. Se a porta de ligação estiver suja, poderá causar problemas de ligação.
- A Tamron não será responsável por danos causados por uma falha, incêndio ou outros acidentes que possam ocorrer durante a utilização de um acessório que não os acessórios Tamron. Atente que, em caso de danos, a reparação da objetiva Tamron será cobrada uma vez que não é abrangida pela garantia.