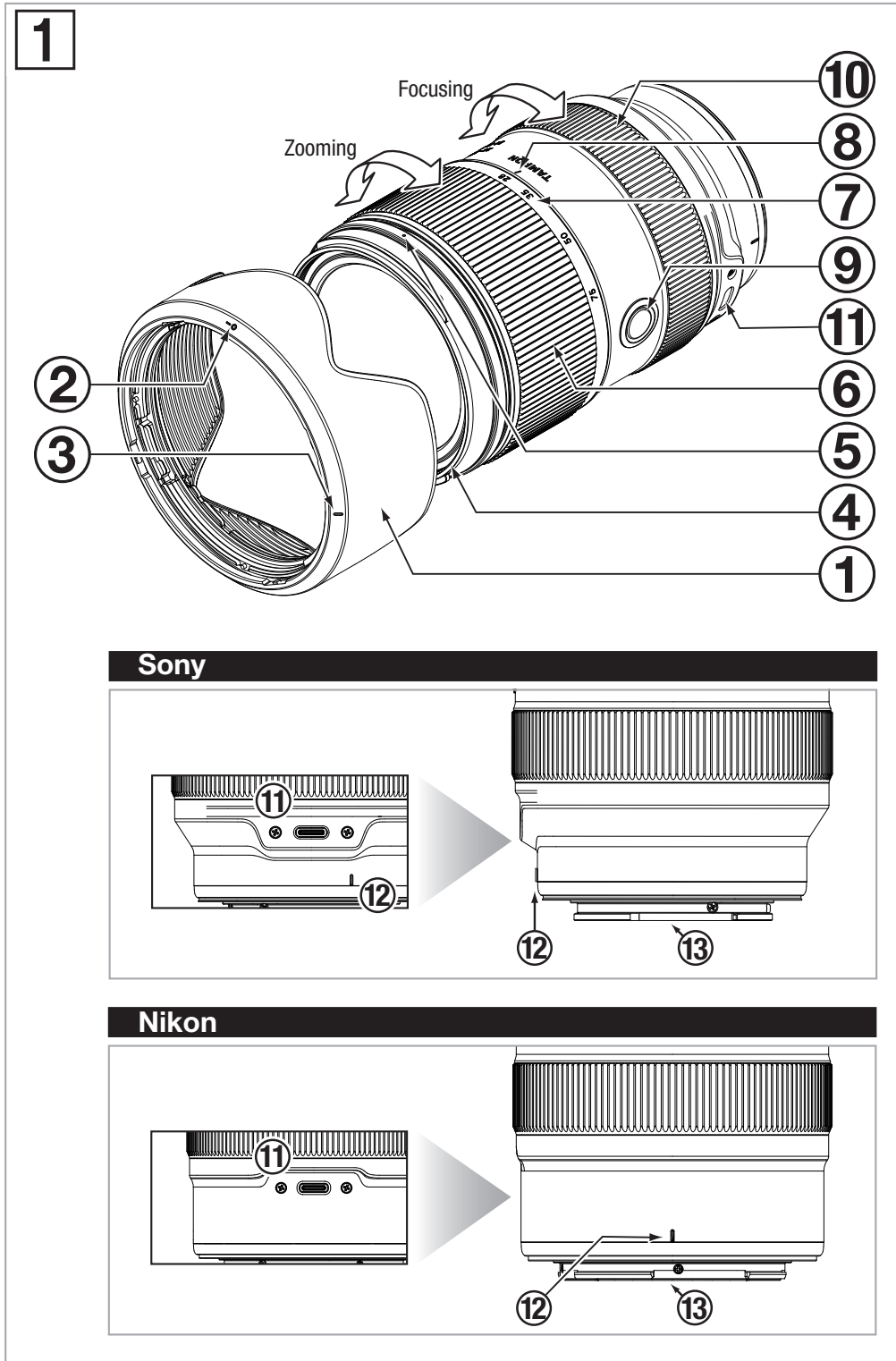
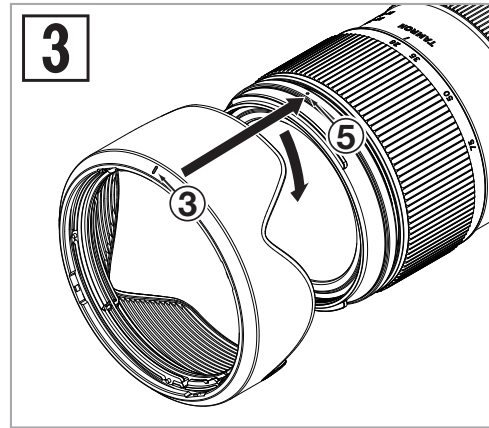
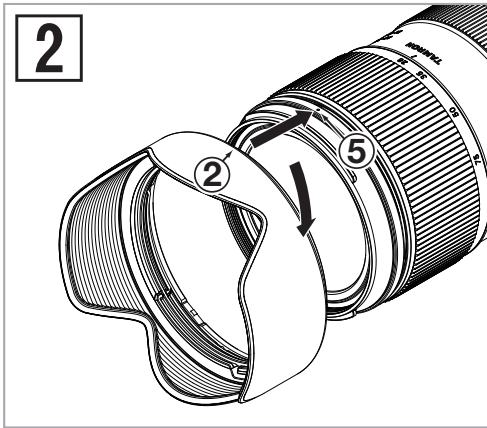


TAMRON Model: A063 Owner's manual

28-75mm F/2.8 Di III VXD G2

For Sony E
For Nikon Z





CE * The CE Marking is a directive conformity mark of the European Community (EC).
 * Das CE-Zeichen entspricht der EC Norm.
 * La marquage CE est un marquage de conformité à la directive CEE (CE).
 * La marca CE es marca de conformidad según directiva de la Comunidad Europea (CE).
 * Il marchio CE attesta la conformità alla direttiva della Comunità Europea (CEE).
 * CE 标志表示符合欧洲共同体 (EC) 指标

CE The EEC Conformity Report applies to the Council Directive 2014/30/EU, 2011/65/EU and is used by Tamron Co., Ltd., manufacturer of this product.

Important information about software:
https://s3-ap-northeast-1.amazonaws.com/tamron-docs/consumer/support/download/inst/a063_oss.pdf

POLSKI

Dziękuję za zakup tego obiektywu Tamron. Zanim zaczniesz używać naszego nowego obiektywu, przeczytaj treść niniejszej Instrukcji obsługi, aby zapoznać się dokładnie z obsługą obiektywu. Ważne jest również zapoznanie się z instrukcją obsługi aparatu, do którego zostanie zamocowany obiektyw. Po przeczytaniu Instrukcji obsługi należy ją odłożyć w bezpieczne miejsce. Należy również przeczytać „Środki ostrożności związane z bezpiecznym użytkowaniem obiektywów Tamron” w celu zapoznania się ze szczegółowymi środkami ostrożności, których należy przestrzegać podczas używania obiektywów Tamron.



• Ten symbol wskazuje środki ostrożności pozwalające zapobiegać problemom.



• Ten symbol wskazuje dodatkowe informacje, z którymi warto się zapoznać.

NAZWY CZĘŚCI (patrz rys. 1)

- | | |
|------------------------------------|--|
| ① Osłona obiektywu | ② Oznaczenie wyrównania mocowania osłony |
| ③ Oznaczenie blokady osłony | ④ Pierścień filtra |
| ⑤ Oznaczenie zwolnienia osłony | ⑥ Pierścień regulacji zoomu |
| ⑦ Skala ogniskowej | ⑧ Oznaczenie ogniskowej |
| ⑨ Przycisk ustawiania ostrości | ⑩ Pierścień regulacji ostrości* |
| ⑪ Port połączeniowy | ⑫ Oznaczenie zamocowania obiektywu |
| ⑬ Styki interfejsu obiektyw-aparat | |

* Odpowiada pierścieniowi regulacji w mocowaniach Nikon Z.

GŁÓWNE DANE TECHNICZNE

Model	A063
Ogniskowa	28 - 75 mm
Maksymalne otwarcie przestony	F/2,8
Kąt widzenia (przekątna)	75°23' - 32°11'
Konstrukcja optyczna	15/17
Minimalna odległość ogniskowania	0,18 m (7,1 cala) (Obiektyw szerokokątny) / 0,38 m (15,0 cala) (Teleobiektyw)
Maksymalny współczynnik powiększenia	1:2,7 (minimalna odległość ogniskowania obiektywu szerokokątnego) 1:4,1 (minimalna odległość ogniskowania teleobiektywu)
Rozmiar filtra	ø 67 mm
Długość	117,6 mm (4,6 cala) / Sony E, 119,8 mm (4,7 cala) / Nikon Z
Maksymalna średnica	ø 75,8 mm
Masa	540 g (19,0 uncji) / Sony E, 550 g (19,4 uncji) / Nikon Z
Osłona obiektywu	HA063
Typ złącza	USB Type-C



- Długość: Od przedniego końca obiektywu do powierzchni montażowej.
- Specyfikacja, wygląd, funkcje itp., mogą się zmienić bez wcześniejszego powiadomienia.

ZAKŁADANIE I ZDEJMOWANIE OBIEKTYWU

Zdejmij tylną zaślepkę obiektywu. Wyrównaj oznaczenie zamocowania obiektywu ⑫ z oznaczeniem na aparacie, a następnie załóż obiektyw.

Obróć obiektyw w prawo w przypadku mocowania Sony E lub w lewo w przypadku mocowania Nikon Z, aż do zablokowania.

Aby zdjąć obiektyw, obróć go w przeciwnym kierunku, trzymając naciśnięty przycisk zwalniania na aparacie.



- Przed założeniem lub zdjęciem obiektywu należy wyłączyć zasilanie aparatu.



• Szczegółowe informacje znajdują się w instrukcji obsługi aparatu.

PRZEŁĄCZANIE TRYBU USTAWIANIA OSTROŚCI (patrz rys. 1)

■ Dotyczy mocowania Sony E

Wybierz tryb ustawiania ostrości na aparacie.

Aby ręcznie ustawić ostrość, odpowiednio obróć pierścień regulacji ostrości ⑩.

■ Dotyczy mocowania Nikon Z

Wybierz tryb ustawiania ostrości na aparacie.

Automatyczne ustawianie ostrości: Włącz funkcję na aparacie i wyreguluj ostrość za pomocą pierścienia regulacji ostrości ⑩.

Ręczne ustawianie ostrości: Aby ręcznie ustawić ostrość na obiekcie, odpowiednio obróć pierścień regulacji ostrości ⑩.



- W trybie AF automatyczne ustawienie ostrości na wybranym obiekcie może być trudne.



• Szczegółowe informacje znajdują się w instrukcji obsługi aparatu.

PRZYCIISK USTAWIANIA OSTROŚCI (patrz rys. 1)

Naciśnij przycisk ustawiania ostrości ⑨, aby użyć funkcji przypisanej przez aparat.

Więcej szczegółów można znaleźć w instrukcji obsługi aparatu.

PORT POŁĄCZENIOWY (patrz rys. 1)

Obiektyw z portem połączeniowym ① można podłączyć do komputera za pomocą kabla połączeniowego TAMRON (sprzedawanego oddzielnie). Następnie, korzystając z dedykowanej aplikacji „TAMRON Lens Utility™”, można zaktualizować oprogramowanie sprzętowe i zarejestrować funkcje przycisku ustawiania ostrości ⑨.

Więcej szczegółów można znaleźć w pomocy online programu „TAMRON Lens Utility”, dostępnej za pomocą poniższego łącza. <https://www.tamron.com/jp/consumer/support/help/lensutility/en/>



- Nie należy używać kabla połączeniowego TAMRON (sprzedawanego oddzielnie) do celów innych niż podłączanie do komputera obiektywu TAMRON wyposażonego w port połączeniowy.
- Firma TAMRON nie odpowiada za utratę ani uszkodzenie danych w przypadku użycia kabla połączeniowego TAMRON (sprzedawanego oddzielnie).

POWIĘKSZANIE/POMNIEJSZANIE (ZOOM) (patrz rys. 1)

Obróć pierścień regulacji zoomu ⑥, aby ustawić odpowiednią długość ogniskowej (położenie zoomu).

OSŁONA OBIEKTYWU (patrz rys. 1, 2, 3)

Osłona ① może eliminować rozproszone światło wpływające niekorzystnie na jakość zdjęć.

■ Użycie osłony obiektywu (patrz rys. 2)

Wyrównaj oznaczenie zamocowania osłony ② na osłonie z oznaczeniem zwolnienia osłony ⑤ na obiektywie.

Obróć osłonę ① w kierunku wskazywanym strzałką, tak aby oznaczenie blokady osłony ③ zrównało się z oznaczeniem zwolnienia osłony ⑤.

■ Odłożenie osłony obiektywu (patrz rys. 3)

Zamocuj osłonę ①, wykonując czynności montażu w odwrotnej kolejności, i obróć, aż do zablokowania.



- Należy pamiętać, że obrzeża zdjęcia mogą być ciemniejsze, jeśli osłona ① nie zostanie prawidłowo zamontowana.

ŚRODKI OSTROŻNOŚCI PODCZAS UŻYTKOWANIA

- Zastosowano wewnętrzny system ogniskowania (IF) pozwalający zmniejszyć minimalne odległości ogniskowania. Podczas fotografowania obiektów znajdujących się bliżej niż położenie nieskończoności kąta widzenia może być większy niż w obiektywach używających innych systemów ogniskowania.
- Osłona obiektywu lub tubus mogą blokować światło emitowane przez lampę błyskową. Zalecamy wykonanie zdjęcia próbnego.
- Różnice między systemami wyświetlania aparatów mogą sprawić, że pokazywane wartości będą inne od podanych w danych technicznych maksymalnych i minimalnych wartości otwarcia przysłony. Nie jest to objawem usterki.
- Nie wolno dotykać palcami styków interfejsu obiektyw-aparat ⑬. W przeciwnym razie może dojść do usterki.
- W przypadku nagłej zmiany temperatury może dojść do skroplenia się wilgoci, a w efekcie — do usterki.
- Obiektyw przedni jest pokryty powłoką ochronną. Po usunięciu kurzu z powierzchni obiektywu za pomocą sprężonego powietrza lub innego środka należy ją przetrzeć suchą szmatką.
- Do czyszczenia obiektywu nigdy nie wolno używać benzenu, rozcieńczalników ani innych rozpuszczalników organicznych.
- Obiektyw należy przechowywać w czystym i dobrze wentylowanym miejscu.
- Więcej informacji na temat czyszczenia i przechowywania obiektywów, zgodności z aparatami fotograficznymi i innych informacji pomocniczych można znaleźć w naszej witrynie internetowej pod adresem. <https://www.tamron.com/global/consumer/support/>



Usuwanie sprzętu elektrycznego i elektronicznego używanego w gospodarstwach domowych Usuwanie zużytego sprzętu elektrycznego i elektronicznego (dotyczy Unii Europejskiej i innych krajów europejskich z oddzielnymi systemami zbiórki odpadów)

Ten symbol oznacza, że niniejszego produktu nie należy traktować jak odpadu domowego.

Należy go oddzielnie oddać do recyklingu do punktu zbiórki sprzętu elektrycznego i elektronicznego.

W przypadku zakupu nowego produktu niniejszy produkt można oddać dystrybutorowi lub zanieść do punktu zbiórki zużytego sprzętu elektrycznego i elektronicznego.

Pozbycie się zużytego sprzętu w odpowiedni sposób zapobiega potencjalnie szkodliwemu wpływowi na środowisko naturalne i zdrowie ludzkie, które mogłyby zostać narażone w wyniku nieprawidłowego usunięcia tego produktu i jego podzespołów. Jeśli ten produkt zostanie usunięty niezgodnie z prawem, należy się liczyć z ryzykiem ukarania grzywną. Bardziej szczegółowe informacje o recyklingu tego produktu można uzyskać, kontaktując się z lokalną jednostką samorządu terytorialnego, firmą gospodarującą odpadami domowymi albo sklepem, w którym zakupiono produkt.

TAMRON

POLSKI

Środki ostrożności związane z bezpiecznym użytkowaniem obiektywów Tamron

Aby bezpiecznie korzystać z produktu, przed rozpoczęciem użytkowania należy starannie przeczytać „Środki ostrożności związane z bezpiecznym użytkowaniem obiektywów Tamron” oraz instrukcję obsługi. Po przeczytaniu dokumenty należy odłożyć w miejsce zapewniające szybki dostęp w razie konieczności sprawdzenia ważnych informacji. Instrukcje bezpieczeństwa podzielono na poniższe kategorie, które różnią się poziomem zagrożenia.



OSTRZEŻENIE

Ten element zwraca uwagę na instrukcje, które w przypadku nieprzestrzegania albo nieprawidłowego postępowania mogą skutkować śmiercią lub poważnymi obrażeniami.

- Nie należy patrzeć na słońce ani inne silne źródło promieniowania za pomocą obiektywu lub aparatu, na który jest założony obiektyw. Nie wolno także robić zdjęć słońca ani innego silnego źródła promieniowania. Nieprzestrzeganie tych zaleceń może skutkować utratą wzroku, uszkodzeniami obiektywu lub aparatu oraz pożarem.
- Nie rozmontowywać, nie naprawiać ani nie modyfikować obiektywu. Nieprzestrzeganie tego zalecenia może skutkować uszkodzeniem obiektywu lub aparatu.
- Przechowywać obiektyw w miejscu niedostępnym dla małych dzieci. Upuszczenie lub upadek obiektywu stwarza ryzyko odniesienia obrażeń.



PRZESTROGA

Ten element zwraca uwagę na instrukcje, które w przypadku ich nieprzestrzegania albo nieprawidłowego postępowania mogą skutkować obrażeniami ciała i uszkodzeniem mienia.

- Nie narażać obiektywu na bezpośrednie oddziaływanie promieni słonecznych ani nie zostawiać w bardzo nagrzanym miejscu, na przykład wewnątrz samochodu. Nieprzestrzeganie tego zalecenia może skutkować uszkodzeniem wewnętrznych części obiektywu i spowodować pożar.
- Gdy obiektyw nie jest używany, powinien mieć zawsze założoną osłonę.
- Podczas zakładania obiektywu na aparat należy zawsze dopilnować, aby obiektyw został prawidłowo zamocowany i zablokowany.
 - Jeśli obiektyw nie zostanie prawidłowo założony, jego zdjęcie będzie utrudnione i może upaść podczas demontażu, powodując uszkodzenia lub obrażenia.
- Obiektywu nie należy używać do celów innych niż związanych z fotografią.
- Nie transportować obiektywu, gdy jest on zamocowany na statywie.
- Dotyczy obiektywu wyposażonego w port połączeniowy
 - 1) Podczas regulowania obiektywu za pomocą dedykowanej aplikacji (TAMRON Lens Utility™) obiektyw powinien być umieszczony na stabilnej powierzchni. Upewnić się, że nie spadnie nie uderzać w obiektyw.
 - 2) Do podłączenia obiektywu do komputera należy użyć kabla połączeniowego Tamron (sprzedawanego oddzielnie).
 - 3) Nie dotykać elementów portu połączeniowego palcami ani metalowymi przedmiotami. Ponadto należy zapobiegać przywieraniu kurzu lub wody do elementów portu połączeniowego. Jeśli elementy portu połączeniowego są zabrudzone, może dojść do problemów z połączeniem.
- Tamron nie odpowiada za szkody wynikające z awarii, pożaru i innych sytuacji, które mogą wystąpić podczas używania akcesoriów innych niż akcesoria Tamron. Należy pamiętać, że w przypadku takich uszkodzeń naprawa obiektywu Tamron będzie płatna, ponieważ nie jest objęta gwarancją.