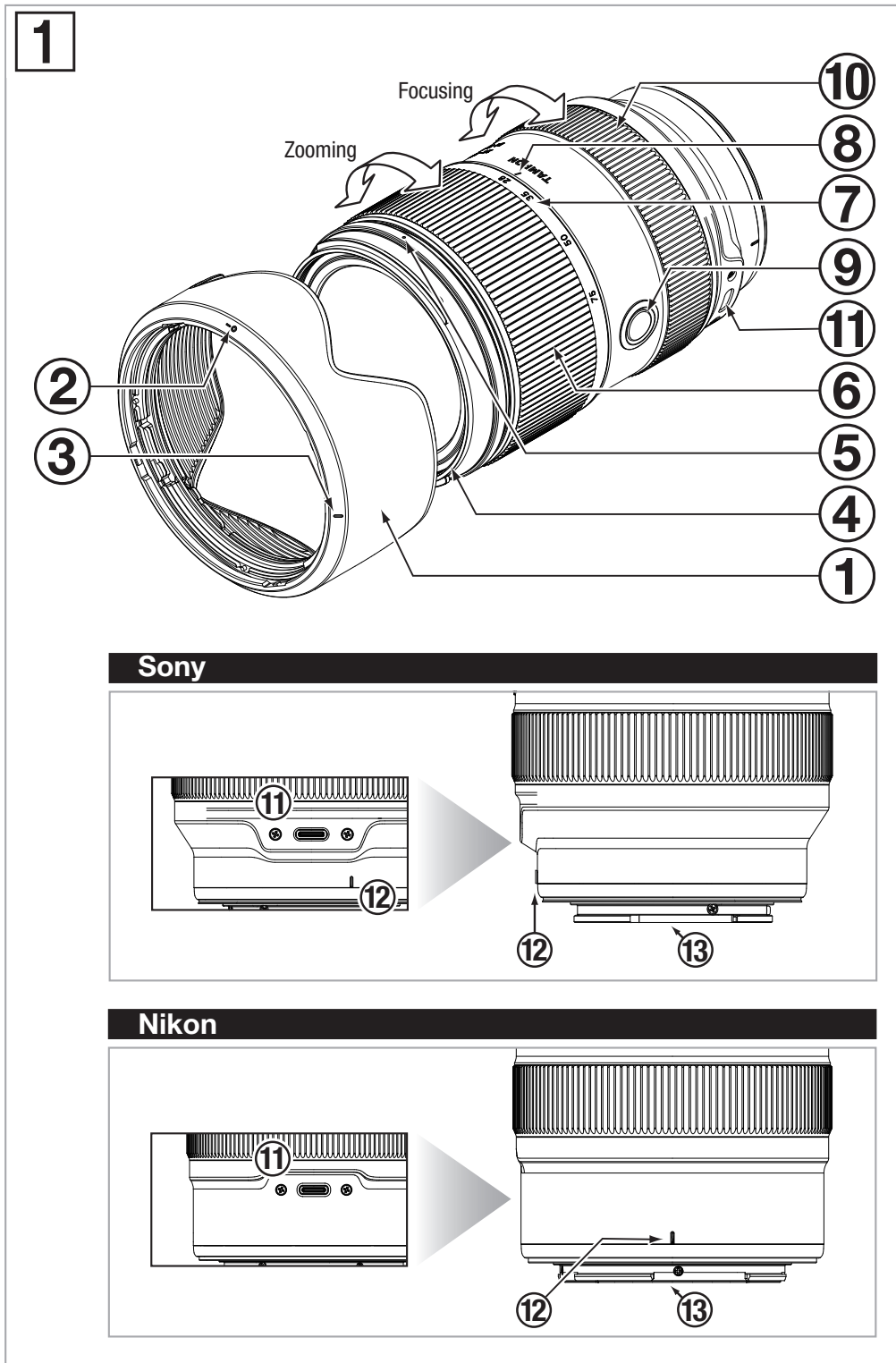
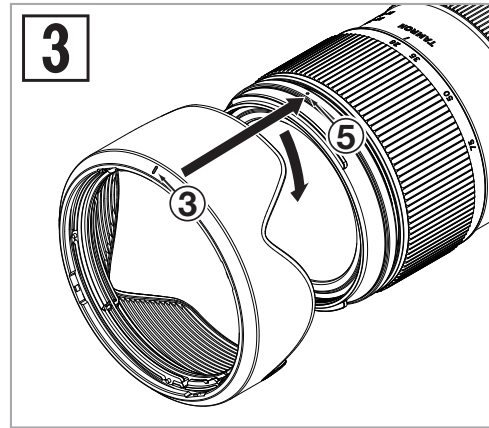
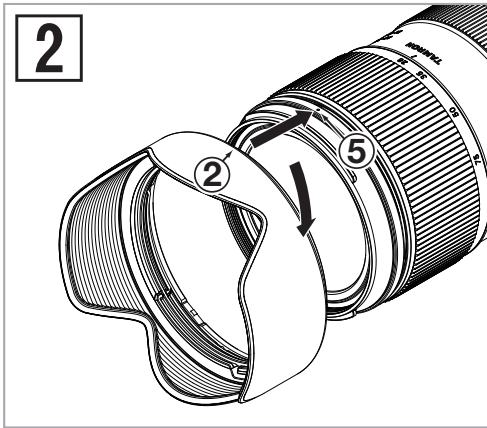


# TAMRON Model: A063 Owner's manual

## 28-75mm F/2.8 Di III VXD G2

For Sony E  
For Nikon Z





**CE** \* The CE Marking is a directive conformity mark of the European Community (EC).  
 \* Das CE-Zeichen entspricht der EC Norm.  
 \* La marquage CE est un marquage de conformité à la directive CEE (CE).  
 \* La marca CE es marca de conformidad según directiva de la Comunidad Europea (CE).  
 \* Il marchio CE attesta la conformità alla direttiva della Comunità Europea (CEE).  
 \* CE 标志表示符合欧洲共同体 (EC) 指标

**CE** The EEC Conformity Report applies to the Council Directive 2014/30/EU, 2011/65/EU and is used by Tamron Co., Ltd., manufacturer of this product.

Important information about software:  
[https://s3-ap-northeast-1.amazonaws.com/tamron-docs/consumer/support/download/inst/a063\\_oss.pdf](https://s3-ap-northeast-1.amazonaws.com/tamron-docs/consumer/support/download/inst/a063_oss.pdf)

# NORSK

Takk for at du kjøpte dette Tamron-objektivet. Før du bruker det nye objektivet, bør du lese innholdet i denne brukerveiledningen for å bruke objektivet på riktig måte. Det er også viktig å lese veiledningen til kameraet du vil montere objektivet på. Etter at du har lest den, bør denne brukerveiledningen oppbevares på et trygt sted. Du bør også lese dokumentet «Forholdsregler for trygg bruk av Tamron-objektiver» for detaljerte sikkerhetsforholdsregler som skal følges ved bruk av Tamron-objektiver.



• Forklarer forholdsregler som bidrar til å unngå problemer.



• Forklarer ting du bør vite i tillegg til grunnleggende bruk.

## DELENAVN (Se figur 1)

- |   |   |
|---|---|
| ① Solblender                                  | ② Innstillingsmerke for festing av solblender |
| ③ Låsemerke for solblender                    | ④ Filtering                                   |
| ⑤ Utløsningsmerke for solblender              | ⑥ Zoomring                                    |
| ⑦ Fokallengdeskala                            | ⑧ Fokallengdemerke                            |
| ⑨ Fokusknapp                                  | ⑩ Fokusring*                                  |
| ⑪ Koblingsport                                | ⑫ Festemerke for objektív                     |
| ⑬ Grensesnittkontakter mellom linse og kamera |   |

\* Tilsvarer kontrollringen på Nikon Z-fester.

## HOVEDSPESIFIKASJONER

Modell	A063
Fokallengde	28–75 mm
Maksimum åpning	F/2,8
Visningsvinkel (diagonal)	75°23' - 32°11'
Optisk konstruksjon	15/17
Minimum objektavstand (MOD)	0,18 m (7,1 tommer) (vidvinkel) / 0,38 m (15,0 tommer) (tele)
Maksimum forstørrelsesforhold	1:2,7 (MOD for vidvinkel) / 1:4,1 (MOD for tele)
Filterstørrelse	ø 67 mm
Lengde	117,6 mm (4,6") / Sony E, 119,8 mm (4,7") / Nikon Z
Maksimal diameter	ø 75,8 mm
Vekt	540 g (19,0 oz) / Sony E, 550 g (19,4 oz) / Nikon Z
Solblender	HA063
Koblingstype	USB Type-C



• Lengde: Fra fronten av objektivet til festeplaten.  
• Spesifikasjoner, utseende, funksjonalitet osv. kan endres uten forvarsel.

## MONTERING OG DEMONTERING AV OBJEKTIVET

Fjern bakdekslet på objektivet. Juster festemerket for objektivet ⑫ og monteringsmerket på kameraet, og sett inn objektivet. Drei objektivet med klokken for Sony E-fester eller mot klokken for Nikon Z-fester til det låses på plass. Objektivet fjernes ved å dreie objektivet i motsatt retning mens du trykker på utløsningsknappen for objektivet på kameraet.



• Slå av strømmen på kameraet før du monterer eller demonterer objektivet.



• Les bruksanvisningen for kameraet for nærmere informasjon.

## SLÅ PÅ FOKUSMODUS (Se figur 1)

### ■ For Sony E

Velg ønsket fokusmodus på kameraet.

For manuell fokusering, drei fokusringen ⑩ for ønsket fokusering.

### ■ For Nikon Z

Velg ønsket fokusmodus på kameraet.

Automatisk fokusering: Velg en funksjon på kameraet, og kontroller den med fokusringen ⑩.

Manuell fokusering: Drei fokusringen ⑩ for å fokusere på motivet manuelt.



• I AF-modus kan det noen ganger være vanskelig å få autofokus til å fungere, avhengig av motiv.



• Les bruksanvisningen for kameraet for nærmere informasjon.

## FOKUSKNAPP (Se figur 1)

Trykk på innstillingsknappen for fokus ⑨ for å bruke funksjonen som er tilordnet fra kameraet. Se veiledningen til kameraet for nærmere informasjon.

## KOBLINGSPORT (Se figur 1)

Objektiver med koblingsporten ① kan kobles til en datamaskin med TAMRON-tilkoblingskabelen (selges separat). Deretter kan du, ved å bruke det dedikerte programmet «TAMRON Lens Utility™», oppdatere fastvaren og registrere funksjoner på innstillingsknappen for fokus ⑨.

Se den elektroniske hjelpen for «TAMRON Lens Utility» på lenken nedenfor for nærmere opplysninger.  
<https://www.tamron.com/jp/consumer/support/help/lensutility/en/>



- Ikke bruk TAMRON-tilkoblingskabelen (selges separat) til noe annet formål enn å koble TAMRON-objektivet utstyrt med en koblingsport, til en datamaskin.
- Tamron påtar seg ikke noe ansvar for tapte eller skadede data ved bruk av TAMRON-tilkoblingskabelen (selges separat).

## ZOOMING (Se figur 1)

Drei zoomringen ⑥ for å justere fokallengden (zoom-posisjon) til ønsket posisjon.

## SOLBLENDER (Se figurer 1, 2, 3)

Solblenderen ① kan eliminere strølys som kan påvirke bildet.

### ■ Bruk av solblenderen (se fig. 2)

Juster innstillingsmerket for festing av solblenderen ② på solblenderen mot utløsningsmerket for solblenderen ⑤ på objektivet. Roter solblenderen ① i pilens retning til låsemerket for solblenderen ③ møter utløsningsmerket for solblenderen ⑤.

### ■ Oppbevaring av solblenderen (se fig. 3)

Monter solblenderen ① baklengs og roter den til den låses.



- Vær oppmerksom på at periferien på fotografiet kan bli formørket hvis solblenderen ① ikke er festet riktig.

## FORHOLDSREGLER FØR BRUK

- Et system for intern fokusering (IF) brukes for å redusere minimum fokusavstand. Synsvinkelen kan være bredere enn på objektiver med andre fokuseringssystemer når du tar bilder med en avstand som er mindre enn uendelig.
- Solblenderen eller objektivtuben kan blokkere lyset fra blitsen. Det anbefales å ta prøvebilder på forhånd.
- Ulikheter i displaysystemene på kameraer kan forårsake at de viser verdier som er forskjellige fra maksimums- og minimumsverdier for blenderåpning fra spesifikasjonene. Dette indikerer ikke en feil.
- Ikke berør grensesnittkontaktene mellom objektiv og kamera ③ med fingrene. Ellers kan det oppstå en funksjonsfeil.
- Hvis temperaturen endres brått, kan det dannes kondens som forårsaker funksjonsfeil.
- Frontlinsen er dekket av et flekkbestandig belegg. Etter fjerning av støv på linseoverflaten med en blåser eller på annen måte, tørkes den med en tørr klut.
- Bruk aldri benzen, tynner eller andre organiske løsemidler til å rengjøre linsen.
- Oppbevar objektivet på et rent og godt ventilt sted.
- Du finner mer informasjon om rengjøring og oppbevaring av objektivet, kompatibilitet med kameraer og annen støtteinformasjon på nettstedet vårt. <https://www.tamron.com/global/consumer/support/>



### Avhending av elektrisk og elektronisk utstyr i private hjem. Avhending av brukt elektrisk og elektronisk utstyr (gjelder i EU og andre europeiske land med sortert avfallshåndtering)

Dette symbolet indikerer at produktet ikke skal behandles som husholdningsavfall. I stedet skal det samles inn separat til resirkulering av elektrisk og elektronisk utstyr.

Hvis de nye produktene er kjøpt, kan produktet leveres til distributøren, eventuelt innsamling av elektrisk og elektronisk avfall.

Ved å sørge for at produktet avhendes på riktig måte, vil du bidra til å hindre negative konsekvenser for miljøet og helsen, som ellers kunne forårsakes av feil avfallshåndtering av produktet eller deler på produktet.

Hvis produktet avhendes ulovlig, kan det medføre bot. Du kan få nærmere informasjon om resirkulering av produktet ved å kontakte din lokale kommune, avfallshåndteringstjenesten eller butikken der du kjøpte produktet.

# TAMRON

# NORSK

## Forholdsregler for sikker bruk av Tamron-objektiver

For sikker bruk må du lese "Forholdsregler for sikker bruk av Tamron-objektiver" og brukerhåndboken før du bruker produktet.

Etter at de er lest, skal de oppbevares på et sted der de er lett tilgjengelige ved behov.

Forsiktighetsregler er delt inn i to kategorier i henhold til graden av fare som er involvert.



### ADVARSEL

Dette indikerer at dersom instruksjonene ikke følges eller hvis de utføres feil, kan det føre til død eller alvorlig personskade.

- Ikke se mot eller ta bilde av solen eller andre sterke lyskilder med dette objektivet eller et kamera som objektivet er festet til.  
Det kan føre til synstap eller andre skader på objektivet, eller brann.
- Ikke demonter, reparer eller endre objektivet.  
Dette kan skade objektivet eller kameraet.
- Hold objektivet utenfor rekkevidden til små barn.  
Det er fare for skade hvis objektivet mistes eller faller ned.



### FORSIKTIG

Dette indikerer at dersom instruksjonene ikke følges eller hvis de utføres feil, kan det føre til personskade eller fysisk skade.

- Ikke plasser objektivet i direkte sollys eller la det ligge på et ekstremt varmt sted, som i en bil. Det kan skade innvendige deler i objektivet eller føre til brann.
- Fest alltid objektivdekslet når objektivet ikke er i bruk.
- Når objektivet festes til kameraet må du sikre at objektivet er festet riktig på kameraet og at det er låst fast.  
Hvis objektivet ikke er festet på riktig måte kan det være vanskelig å få av, eller det kan falle av og forårsake skade eller personskade.
- Ikke bruk dette objektivet til noen andre formål enn fotografering.
- Ikke transporter objektivet mens det fortsatt er festet til et stativ.
- Angående objektivet som er utstyrt med en koblingsport
  - Legg objektivet stabilt og trygt når du skal tilpasse det ved hjelp av applikasjonen (TAMRON Lens Utility™). Sørg for at det ikke faller ned eller påvirkes på noe vis.
  - Objektivet skal kobles til datamaskinen med en Tamron-koblingskabel (selges separat).
  - Ikke berør koblingsporten med fingrene eller metallgjenstander. Du må også sørge for at det ikke fester seg støv eller vann på koblingsporten. Hvis koblingsporten er skitten, kan dette medføre problemer med sammenkoblingen.
- Tamron tar ikke ansvar for skader som forårsakes av feil, brann eller andre ulykker som kan oppstå ved bruk av annet tilbehør enn Tamron-tilbehør. Vær oppmerksom at du vil måtte betale for eventuelle reparasjoner av Tamron-objektivet som følge av slike skader, ettersom disse ikke dekkes av garantien.