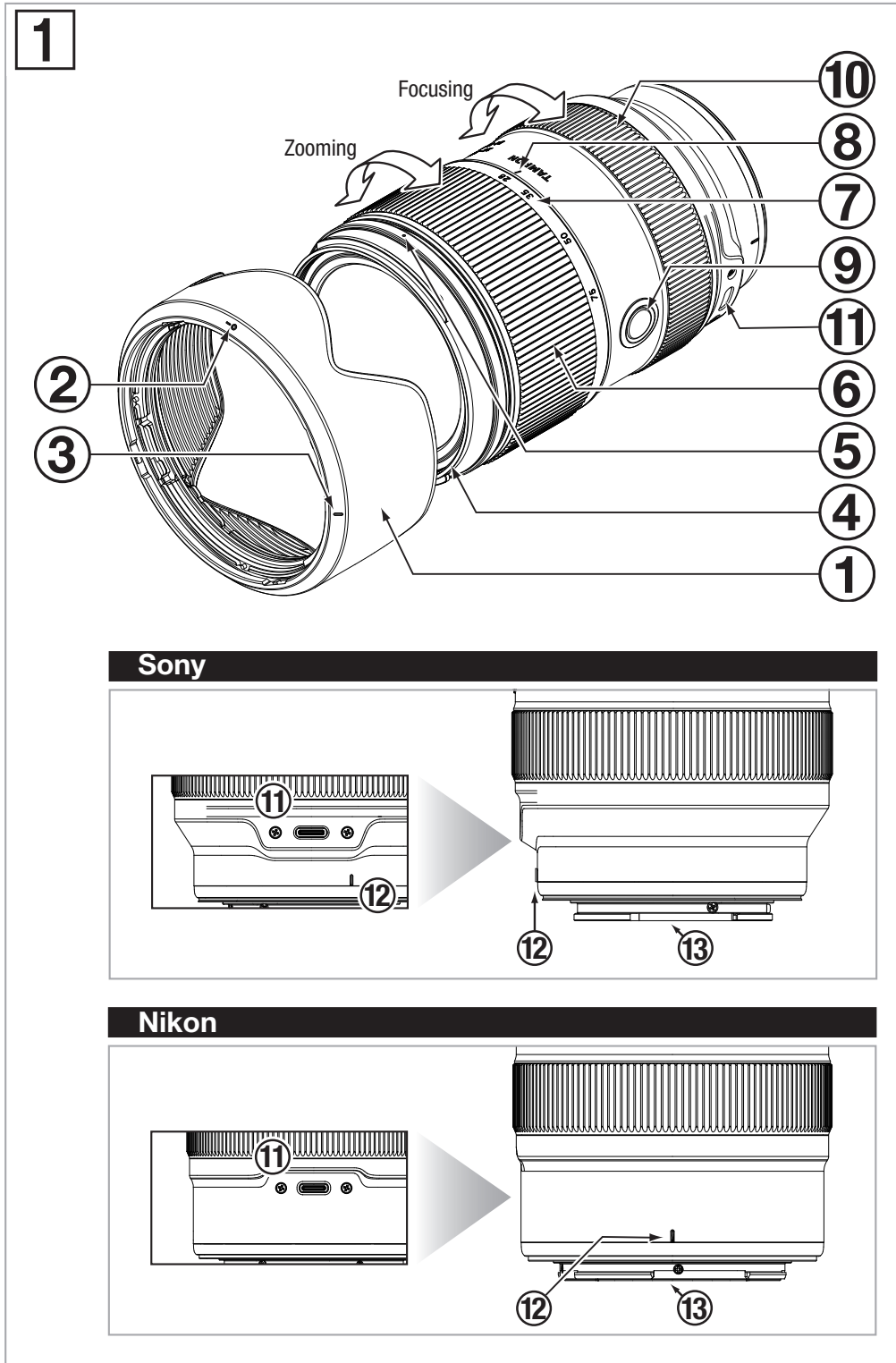
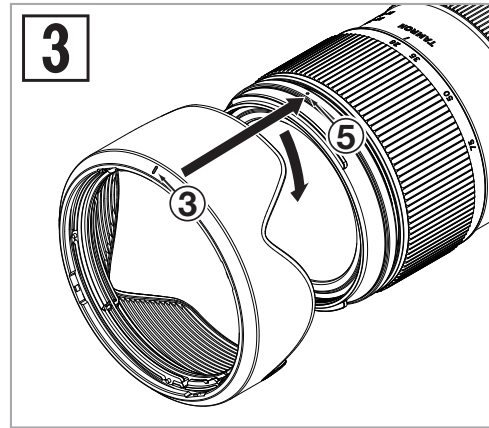
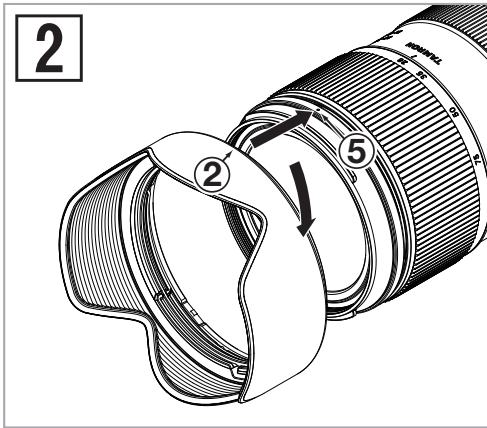


# TAMRON Model: A063 Owner's manual

## 28-75mm F/2.8 Di III VXD G2

For Sony E  
For Nikon Z





**CE** \* The CE Marking is a directive conformity mark of the European Community (EC).  
 \* Das CE-Zeichen entspricht der EC Norm.  
 \* La marquage CE est un marquage de conformité à la directive CEE (CE).  
 \* La marca CE es marca de conformidad según directiva de la Comunidad Europea (CE).  
 \* Il marchio CE attesta la conformità alla direttiva della Comunità Europea (CEE).  
 \* CE 标志表示符合欧洲共同体 (EC) 指标

**CE** The EEC Conformity Report applies to the Council Directive 2014/30/EU, 2011/65/EU and is used by Tamron Co., Ltd., manufacturer of this product.

Important information about software:  
[https://s3-ap-northeast-1.amazonaws.com/tamron-docs/consumer/support/download/inst/a063\\_oss.pdf](https://s3-ap-northeast-1.amazonaws.com/tamron-docs/consumer/support/download/inst/a063_oss.pdf)

# NEDERLANDS

Wij danken u voor de aanschaf van het Tamron-objectief. Voordat u uw nieuwe objectief gaat gebruiken, wordt u verzocht deze gebruiksaanwijzing door te lezen om het objectief goed te gebruiken. Het is ook belangrijk dat u de handleiding doorleest van de camera waarop u het objectief zult bevestigen. Bewaar deze gebruikershandleiding na het lezen op een veilige plaats. Lees ook het document "Voorzorgsmaatregelen voor veilig gebruik van Tamron-objectieven" voor de gedetailleerde voorzorgsmaatregelen die moeten worden nageleefd tijdens het gebruik van Tamron-objectieven.



- Verklaart de voorzorgen die u kunt nemen om problemen te voorkomen.



- Verklaart dingen die nuttig zijn om te weten, naast de basisbediening.

## ONDERDEELNAMEN (Zie Fig. 1)

- |   |  |
|---|--|
| ① Zonnekap  | ② Merkteken voor zonnekapaansluiting   |
| ③ Merkteken voor zonnekapvergrendeling                | ④ Filterring                           |
| ⑤ Merkteken voor zonnekapontgrendeling                | ⑥ Zoomring                             |
| ⑦ Brandpuntsafstandsschaal                            | ⑧ Brandpuntsafstandsmerkteken          |
| ⑨ Knop scherpstellen instellen                        | ⑩ Scherpstelring*                      |
| ⑪ Aansluitingspoort                                   | ⑫ Aansluitingsmerkteken voor objectief |
| ⑬ Aansluitcontacten tussen het objectief en de camera |  |

\* Komt overeen met de bedieningsring op Nikon Z-vattingen.

## HOOFDSPECIFICATIES

Model	A063
Brandpuntsafstand	28 - 75 mm
Maximale diafragma-opening	F/2,8
Zichthoek (diagonaal)	75°23' - 32°11'
Optische constructie	15/17
Minimale scherpstelafstand	0,18 m (Groothoekobjectief) / 0,38 m (Telescoopobjectief)
Maximale vergrootratio	1:2,7 (minimale scherpstelafstand bij gebruik van groothoekobjectief) 1:4,1 (minimale scherpstelafstand bij gebruik van telescoopobjectief)
Filterdiameter	ø 67 mm
Lengte	117,6 mm / Sony E, 119,8 mm / Nikon Z
Maximale diameter	ø 75,8 mm
Gewicht	540 g / Sony E, 550 g / Nikon Z
Zonnekap	HA063
Aansluitingstype	USB type-C



- **Lengte:** Van voorkant van de lens tot het bevestigingsoppervlak.
- **Eigenschappen, uiterlijk, werking enz., kunnen worden gewijzigd zonder voorafgaande kennisgeving.**

## HET OBJECTIEF BEVESTIGEN EN VERWIJDEREN

Verwijder de achterste objectiefkap. Plaats het aansluitingsmerkteken voor objectief ⑫ tegenover het bevestigingsmerkteken op de camera en plaats het objectief op de camera.

Draai het objectief met de klok mee voor Sony E-vatting of tegen de klok in voor Nikon Z-vatting tot het vastklikt.

Om het objectief te verwijderen, draait u de lens in de tegenovergestelde richting terwijl u de objectiefontgrendelingsknop op de camera indrukt.



- **Schakel de camera uit voordat u het objectief bevestigt of verwijdert.**



- Voor nadere informatie verwijzen wij naar de gebruiksaanwijzing van uw camera.

## SCHERPSTELLINGSSTAND IN- OF UITSCHAKELEN (Fig. 1)

### ■ Voor Sony E

Selecteer de gewenste scherpstelmodus op de camera.

Voor handmatig scherpstellen draait u de scherpstelring ⑩ om de gewenste scherpstelling te verkrijgen.

### ■ Voor Nikon Z

Selecteer de gewenste scherpstelmodus op de camera.

Automatisch Scherpstellen: Pas een functie van uw camera toe en bedien met de scherpstelring ⑩.

Handmatige Scherpstellen: Draai de scherpstelring ⑩ om handmatig het onderwerp scherp te stellen.



- **In AF-stand kan de automatische scherpstelling mogelijk moeilijk werken naargelang het onderwerp.**



- Voor nadere informatie verwijzen wij naar de gebruiksaanwijzing van uw camera.

## KNOP SCHERPSTELLEN INSTELLEN (Fig. 1)

Druk op de knop scherpstellen instellen ⑨ om de functie die vanop de camera is toegewezen, uit te voeren.

Raadpleeg de handleiding van de camera voor meer informatie.

## AANSLUITINGSPOORT (Fig. 1)

Objectieven met de aansluitingspoort ① kunnen op een computer worden aangesloten met de TAMRON-aansluitingskabel (afzonderlijk verkrijgbaar). Als u dan de speciale toepassing "TAMRON Lens Utility™" gebruikt, zult u de firmware kunnen bijwerken en functies kunnen registreren voor de knop scherpstellen instellen ⑨.

Raadpleeg de onlinehulp van "TAMRON Lens Utility" via de onderstaande link voor meer informatie.  
<https://www.tamron.com/jp/consumer/support/help/lensutility/en/>



- Gebruik de TAMRON-aansluitingskabel (afzonderlijk verkrijgbaar) enkel om het TAMRON-objectief uitgerust met een aansluitingspoort op een computer aan te sluiten.
- Tamron is niet verantwoordelijk voor verlies of beschadiging van gegevens bij het gebruik van de TAMRON-aansluitingskabel (afzonderlijk verkrijgbaar).

## ZOOMEN (Fig. 1)

Draai de zoomring ⑥ om de brandpuntafstand (zoompositie) in de gewenste positie te plaatsen.

## ZONNEKAP (Fig. 1, 2, 3)

De kap ① kan nadelige invloeden van strooilicht voorkomen.

### ■ Gebruiken van de zonnekap (Fig. 2)

Zorg ervoor dat het merkteken voor zonnekapaansluiting ② op de zonnekap tegenover het merkteken voor zonnekapontgrendeling ⑤ van het objectief staat.

Draai de kap ① in de richting van de pijl tot het merkteken voor zonnekapvergrendeling ③ tegenover het merkteken voor zonnekapontgrendeling ⑤ staat.

### ■ Opbergen van de zonnekap (Fig. 3)

Plaats de kap ① omgekeerd en roteer deze tot ze vastklikt.



- Houd er rekening mee dat de periferie van het gefotografeerde onderwerp donkerder kan worden als de zonnekap ① niet correct is bevestigd.

## VOORZORGSMAATREGELEN BIJ HET GEBRUIK

- Er wordt een intern scherpstellingssysteem (IF) gebruikt om de minimale scherpstelafstand korter te maken. De zichthoek kan breder zijn dan die van objectieven die andere scherpstellingssystemen gebruiken bij fotograferen op een afstand die dichterbij is dan oneindig.
- De zonnekap of het objectief kan het licht van de flits blokkeren. Het wordt aanbevolen om eerst een testopname te maken.
- Verschillen in de schermssystemen van camera's kunnen leiden tot de weergave van waarden die verschillen van de maximale en minimale diafragmawaarden in de specificaties. Dit wijst niet op een fout.
- Raak de aansluitcontacten tussen het objectief en de camera ⑬ niet aan met uw vingers. Anders kan dit een storing veroorzaken.
- Als de temperatuur plots verandert, kan er condensatie optreden en storingen veroorzaken.
- De voorste lens is voorzien van een vuilafstotende coating. Nadat u het stof op het objectief hebt verwijderd met een blazer o.i.d., veegt u het schoon met een droog doekje.
- Gebruik nooit benzeen, verdunner of andere organische oplosmiddelen om het objectief te reinigen.
- Berg het objectief op in een schone en goed geventileerde ruimte.
- Raadpleeg onze website voor meer informatie over de reiniging en opslag van het objectief, de compatibiliteit met camera's en andere ondersteuningsinformatie. <https://www.tamron.com/global/consumer/support/>



### Verwijderen van elektrische en elektronische apparatuur in privé-huishoudens. Verwijderen van gebruikte elektrische en elektronische apparatuur (van toepassing in de Europese Unie en andere Europese landen met systemen voor gescheiden ophaling)

Dit symbool geeft aan dat dit product niet mag worden behandeld als huishoudelijk afval.

Het moet afzonderlijk worden ingezameld voor recycling van elektrische en elektronische apparatuur.

Als het product nieuw wordt aangekocht, kan het aan het einde van de levenscyclus opnieuw worden ingeleverd bij de distributeur of via het systeem voor inzameling van gebruikte elektrische en elektronische apparatuur.

Door ervoor te zorgen dat dit product correct wordt verwijderd, helpt u de mogelijke negatieve gevolgen voor het milieu en de volksgezondheid te voorkomen die anders zouden kunnen worden veroorzaakt door de onjuiste verwerking van dit product of onderdelen van dit product op het einde van de levenscyclus.

Als dit product illegaal wordt gedumpt, kan dit wettelijk worden bestraft. Voor meer gedetailleerde informatie betreffende de recycling van dit product kunt u contact opnemen met uw lokale gemeentebestuur, uw gemeentelijke dienst voor huisvuilophaling of de winkel waar u het product hebt gekocht.

# TAMRON

# NEDERLANDS

## Voorzorgsmaatregelen voor veilig gebruik van Tamron-objectieven

Lees voor een veilig gebruik zorgvuldig de "Voorzorgsmaatregelen voor veilig gebruik van Tamron-objectieven" en de handleiding voordat u het product gebruikt.

Nadat u ze hebt gelezen, dient u ze te bewaren op een plek waar u ze gemakkelijk terugvindt indien nodig. Veiligheidsinstructies zijn onderverdeeld in de volgende twee categorieën, naargelang hoe groot het risico is.



### WAARSCHUWING

Dit wijst op instructies die indien niet opgevolgd of verkeerd uitgevoerd, de dood of ernstige verwonding kunnen veroorzaken.

- Kijk niet naar of neem geen foto van de zon of een andere sterke lichtbron met het objectief of een camera waarop het objectief is gemonteerd. Dat kan verlies van gezichtsvermogen, andere schade aan het objectief of de camera, of brand veroorzaken.
- Demonteer, repareer of wijzig het objectief niet. Dit kan het objectief of de camera beschadigen.
- Houd het objectief buiten bereik van kleine kinderen. Er bestaat een risico van verwonding als het objectief valt.



### OPGELET

Dit wijst op instructies die indien niet opgevolgd of verkeerd uitgevoerd, lichaamsverwondingen of fysieke schade kunnen veroorzaken.

- Plaats het objectief niet in direct zonlicht of laat ze niet achter op een extreem hete plek zoals in een auto. Als u dat wel doet, kunnen de interne onderdelen van het objectief beschadigd raken of kan er brand ontstaan.
- Bevestig de objectiefkap altijd wanneer het objectief niet wordt gebruikt.
- Wanneer u het objectief aan de camera bevestigt, moet u ervoor zorgen dat het objectief stevig bevestigd is op de camera. Als het objectief niet goed bevestigd is, kan het moeilijk zijn om het te verwijderen of kan het eraf vallen en schade of verwonding veroorzaken.
- Gebruik het objectief niet voor andere toepassingen dan fotografie.
- Transporteer het objectief niet terwijl het nog op een statief is bevestigd.
- Over het objectief uitgerust met een aansluitingspoort
  - 1) Plaats het objectief op een stabiele plek wanneer u het objectief aanpast met behulp van de speciale toepassing (TAMRON Lens Utility™). Zorg ervoor dat het niet valt of het objectief raakt.
  - 2) Gebruik een Tamron-aansluitkabel (apart verkrijgbaar) als u het objectief op een computer wilt aansluiten.
  - 3) Raak de aansluitingspoort niet aan met uw vingers of een metalen voorwerp. Voorkom ook dat er stof of water op de aansluitingspoort blijven hangen. Als de aansluitingspoort vuil is, kan dit verbindingproblemen veroorzaken.
- Tamron is niet verantwoordelijk voor schade veroorzaakt door een defect, brand of andere ongelukken die kunnen gebeuren bij het gebruik van een ander accessoire dan Tamron-accessoires. Merk op dat in geval van dergelijke schade de reparatie van het Tamron-objectief in rekening zal worden gebracht, aangezien deze niet onder de garantie valt.