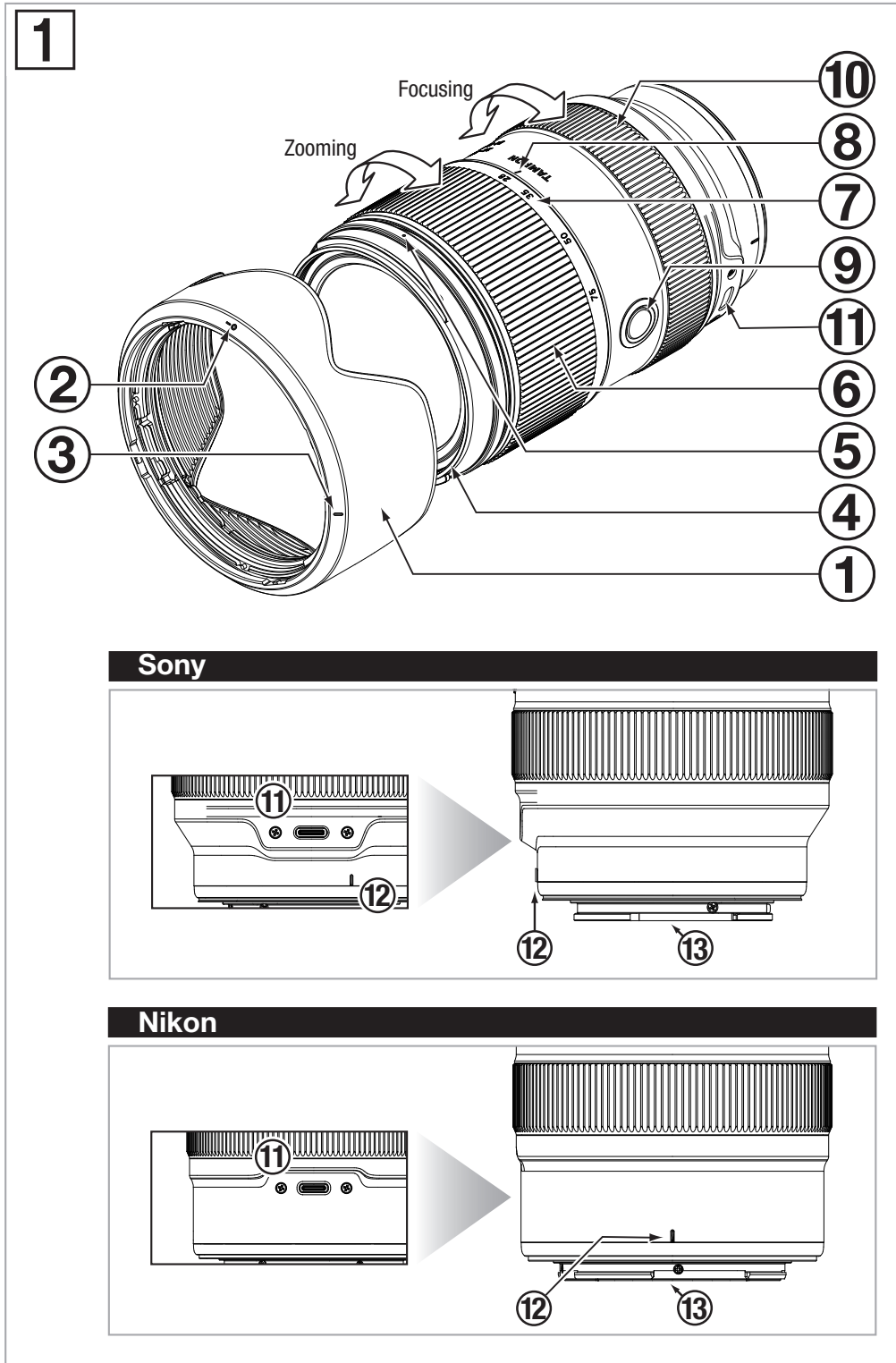
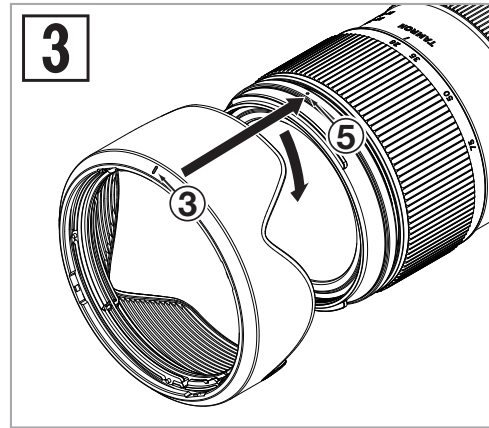
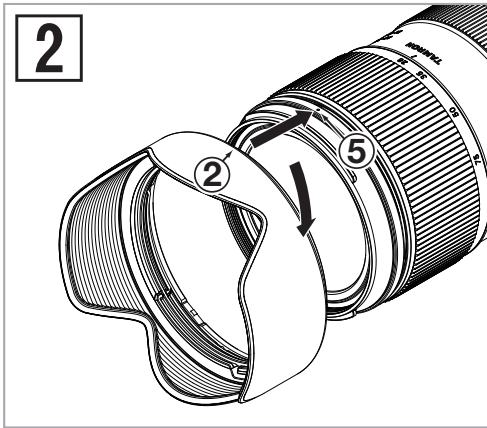


# TAMRON Model: A063 Owner's manual

## 28-75mm F/2.8 Di III VXD G2

For Sony E  
For Nikon Z





**CE** \* The CE Marking is a directive conformity mark of the European Community (EC).  
 \* Das CE-Zeichen entspricht der EC Norm.  
 \* La marquage CE est un marquage de conformité à la directive CEE (CE).  
 \* La marca CE es marca de conformidad según directiva de la Comunidad Europea (CE).  
 \* Il marchio CE attesta la conformità alla direttiva della Comunità Europea (CEE).  
 \* CE 标志表示符合欧洲共同体 (EC) 指标


**CE** The EEC Conformity Report applies to the Council Directive 2014/30/EU, 2011/65/EU and is used by Tamron Co., Ltd., manufacturer of this product.


Important information about software:  
[https://s3-ap-northeast-1.amazonaws.com/tamron-docs/consumer/support/download/inst/a063\\_oss.pdf](https://s3-ap-northeast-1.amazonaws.com/tamron-docs/consumer/support/download/inst/a063_oss.pdf)

# LIETUVIŲ KALBA

Dėkojame, kad įsigijote šį „Tamron“ objektyvą. Prieš pradėdami naudoti naują objektyvą, perskaitykite šio naudotojo vadovo turinį, kad galėtumėte jį tinkamai naudoti. Taip pat svarbu perskaityti fotoaparato, prie kurio tvirtinsite objektyvą, vadovą. Perskaitykite šį naudotojo vadovą laikykitės saugioje vietoje.

Taip pat perskaitykite dokumentą „Tamron“ objektyvų saugaus naudojimo atsargumo priemonės, kuriame pateikiamos išsamios saugos priemonės, kurių reikia laikytis naudojant „Tamron“ objektyvus.

 • Paaškinamos atsargumo priemonės, padedančias išvengti problemų.

 • Paaškinamos ne tik pagrindinės operacijos, bet ir tai, ką turėtumėte žinoti.

## DALIŲ PAVADINIMAI (žr. 1 pav.)

- |  |                                      |
|--|--------------------------------------|
| ① Objektyvo gaubtelis                        | ② Gaubto tvirtinimo sulgyjavimo žyma |
| ③ Gaubtelio užfiksavimo žyma                 | ④ Filto žiedas                       |
| ⑤ Gaubtelio atlaisvinimo žyma                | ⑥ Priartinimo žiedas                 |
| ⑦ Židinio nuotolio skalė                     | ⑧ Židinio nuotolio žyma              |
| ⑨ Fokusavimo nustatymo mygtukas              | ⑩ Fokusavimo žiedas*                 |
| ⑪ Jungties prievadas                         | ⑫ Objektyvo tvirtinimo žyma          |
| ⑬ Objektyvo ir fotoaparato sąsajos kontaktai |                                      |

\* Atitinka „Nikon Z“ laikiklių valdymo žiedą.

## PAGRINDINĖS SPECIFIKACIJOS


Modelis	A063
Židinio nuotolis	28–75 mm
Didžiausia apertūra	F/2,8
Matymo kampas (įstrižas)	75°23' - 32°11'
Optinė konstrukcija	15/17
Minimalus atstumas iki objekto (MOD)	0,18 m (7,1") (platus) / 0,38 m (15,0") (tele)
Didžiausias didinimo santykis	1:2,7 (platus MOD) / 1:4,1 (tele MOD)
Filto dydis	ø 67 mm
Ilgis	117,6 mm (4,6") / Sony E, 119,8 mm (4,7") / Nikon Z
Didžiausias skersmuo	ø 75,8 mm
Svoris	540 g (19,0 oz) / Sony E, 550 g (19,4 oz) / Nikon Z
Objektyvo gaubtelis	HA063
Jungties tipas	USB C tipo

-  • Ilgis: nuo objektyvo priekinio galo iki laikiklio paviršiaus.  
• Specifikacijos, išvaizda, funkcionalumas ir kt. gali būti keičiami be išankstinio įspėjimo.

## OBJEKTYVO UŽDĖJIMAS IR NUĖMIMAS

Nuimkite galinį objektyvo dangtelį. Sulygiuokite objektyvo tvirtinimo žymą ⑫ ir fotoaparato montavimo žymą ir tada įstatykite objektyvą. Sukite objektyvą pagal laikrodžio rodyklę, jei tai „Sony E“ laikikliai, arba prieš laikrodžio rodyklę, jei tai „Nikon Z“ laikikliai, kol jis užsifiksuos.

Norėdami nuimti objektyvą, pasukite jį į priešingą pusę, paspausdami fotoaparato objektyvo atlaisvinimo mygtuką.

 • Prieš uždėdami arba nuimdami objektyvą išjunkite fotoaparato maitinimą.

 • Išsamesnės informacijos rasite fotoaparato naudojimo instrukcijoje.

## FOKUSAVIMO REŽIMO ĮJUNGIMAS (žr. 1 pav.)

### ■ Skirta „Sony E“

Ant aparato pasirinkite pageidaujamą fokusavimo režimą.

Jeigu norite fokusuoti rankiniu būdu, sukite fokusavimo žiedą ⑩, kol surasite norimą fokusą.

### ■ Skirta „Nikon Z“

Ant aparato pasirinkite pageidaujamą fokusavimo režimą.

Automatinis Fokusavimas: Taikykite funkciją iš fotoaparato ir reguliuokite naudodami fokusavimo žiedą ⑩.

Rankinis Fokusavimas: Pasukite fokusavimo žiedą ⑩, kad rankiniu būdu sufokusuotumėte objektą.

 • Naudojant AF režimą, priklausomai nuo objekto gali kilti sunkumų dėl automatinio fokusavimo.

 • Išsamesnės informacijos rasite fotoaparato naudojimo instrukcijoje.

## FOKUSAVIMO NUSTATYMO MYGTUKAS (žr. 1 pav.)

Paspauskite fokusavimo nustatymo mygtuką ⑨, kad galėtumėte naudoti iš fotoaparato priskirtą funkciją.

Daugiau informacijos rasite fotoaparato vadove.

## JUNGTIES PRIEVADAS (žr. 1 pav.)

Objektyvus su jungties prievadu ① galima prijungti prie kompiuterio naudojant „TAMRON“ prijungimo laidą (parduodamas atskirai). Tada naudodami specialią „TAMRON Lens Utility™“ programą galėsite atnaujinti integruotą programinę įrangą ir registruoti funkcijas fokusavimo nustatymo mygtukui ⑨.

Daugiau informacijos rasite „TAMRON Lens Utility“ internetiniame žinyne, naudodami toliau pateiktą nuorodą.  
<https://www.tamron.com/jp/consumer/support/help/lensutility/en/>



- Nenaudokite „TAMRON“ jungiamojo laido (parduodamo atskirai) jokiame kitame tikslui, išskyrus „TAMRON“ objektyvo su jungties prievadu prijungimui prie kompiuterio.
- „Tamron“ nepriims jokių atsakomybės už duomenų praradimą ar sugadinimą naudojant „TAMRON“ jungiamąjį laidą (parduodamą atskirai).

## PRIARTINIMAS (žr. 1 pav.)

Pašukite priartinimo žiedą ⑥, kad sureguliuotumėte židinio nuotolį (priartinimo padėtį) į norimą padėtį.

## OBJEKTYVO GAUBTAS (žr. 1, 2, 3 pav.)

Gaubtelis ① gali pašalinti išsklaidytą šviesą, kuri gali paveikti vaizdą.

### Objektyvo gaubtelio naudojimas (žr. 2 pav.)

Sulygiuokite gaubto tvirtinimo išlygiavimo žymę ② su objektyvo gaubto atleidimo žyme ⑤.

Sukite gaubtą ① rodyklės kryptimi, kol gaubto fiksavimo žymė ③ sutaps su gaubto atleidimo žyme ⑤.

### Objektyvo gaubtelio uždėjimas (žr. 3 pav.)

Pritvirtinkite gaubtelį ① atvirkščia tvarka ir sukite, kol užsifiksuos.



- Turėkite omenyje, kad fotografuojamo vaizdo pakraščiai gali patamsėti, jei gaubtelis ① nėra tinkamai pritvirtintas.

## NAUDOJIMO ATSARGUMO PRIEMONĖS

- Siekiant sumažinti mažiausią fokusavimo atstumą, naudojama vidinio fokusavimo (IF) sistema. Fotografuojant mažesniu nei begalybės atstumu, matymo kampas gali būti platesnis nei objektyvų su kitomis fokusavimo sistemomis.
- Objektyvo gaubtelis arba objektyvo cilindras gali užstoti blykstės šviesą. Rekomenduojama iš anksto atlikti bandomąjį fotografavimą.
- Dėl fotoaparato rodyimo sistemų skirtumų gali būti rodomos kitokios nei specifikacijose nurodytos didžiausios ir mažiausios diafragmos vertės. Tai nereiškia klaidos.
- Nelieskite pirštais objektyvo ir fotoaparato sąsajos kontaktų ⑬. Priešingu atveju tai gali sukelti triktį.
- Jei temperatūra staiga pasikeičia, gali susidaryti kondensatas ir sukelti triktį.
- Objektyvo priekis padengtas dėmėms atsparia danga. Pašalinę dulkes nuo objektyvo paviršiaus pūstuvu ar kita priemone, nuvalykite jį sausa šluoste.
- Niekada nenaudokite benzeno, skiediklio ar kitų organinių tirpiklių lęšiams valyti.
- Laikykite objektyvą švarioje ir gerai vėdinamoje vietoje.
- Daugiau informacijos apie objektyvo valymą ir saugojimą, suderinamumą su fotoaparatais ir kitą papildomą informaciją rasite mūsų svetainėje <https://www.tamron.com/global/consumer/support/>



### Elektros ir elektroninės įrangos šalinimas privačiuose namų ūkiuose. Panaudotos elektros ir elektroninės įrangos šalinimas (taikoma Europos Sąjungoje ir kitose Europos šalyse, turinčiose atskiras surinkimo sistemas)

Šis simbolis reiškia, kad šis gaminys neturi būti laikomas buitiniams atliekomis.

Jis turėtų būti surenkamas atskirai, kad elektros ir elektroninę įrangą būtų galima perdirbti.

Jei perkami nauji gaminiai, galiausiai šis gaminys gali būti perduotas platintojui arba į elektros ir elektroninės įrangos atliekų surinkimo sistemą.

Užtikrindami, kad šis gaminys būtų tinkamai sunaikintas, padėsite išvengti galimų neigiamų pasekmių aplinkai ir žmonių sveikatai, kurios gali atsirasti dėl netinkamo šio gaminio ar jo komponentų atliekų tvarkymo.

Jei šis gaminys bus išmestas neteisėtai, gali grėsti baudos. Dėl išsamesnės informacijos apie šio gaminio perdirbimą kreipkitės į vietinį biurą, buitinių atliekų tvarkymo tarnybą arba parduotuvę, kurioje įsigijote gaminį.

# TAMRON

# LIETUVIŲ KALBA

## „Tamron“ objektyvų naudojimo atsargumo priemonės

Prieš naudodami gaminį, atidžiai perskaitykite „Tamron“ objektyvų naudojimo atsargumo priemonės ir vadovą, kad saugiai naudotumėte.

Perskaitykite laikykite juos lengvai pasiekiamoje vietoje, kad prireikus galėtumėte peržiūrėti. Įspėjamosios instrukcijos yra išskirtos į dvi kategorijas pagal kylantį pavojų.



### PERSPĖJIMAS

Tai nurodo instrukcijas, kurių nepaisant arba neteisingai atliekant veiksmus kyla mirtino arba rimto susižalojimo pavojus.

- Naudodami šį objektyvą arba fotoaparata, prie kurio pritvirtintas šis objektyvas, nežiūrėkite į saulę arba kitą ryškios šviesos šaltinį ir nefotografuokite jų. Tai gali nulemti regėjimo praradimą, sugadinti objektyvą ar fotoaparata, sukelti gaisrą.
- Neardykite, neremontuokite ar nekeiskite objektyvo. Taip galite sugadinti objektyvą arba fotoaparata.
- Laikykite objektyvą vaikams nepasiekiamoje vietoje. Jei objektyvas yra numetamas arba nukrenta, kyla sužalojimo rizika.



### ISPĖJIMAS

Tai nurodo instrukcijas, kurių nepaisant arba neteisingai atliekant veiksmus kyla kūno sužalojimo ir fizinio pažeidimo pavojus.

- Nelaiykite objektyvo tiesioginėje saulės šviesoje arba nepalikite jo labai karštoje vietoje, pavyzdžiui, automobilyje. Taip galite pažeisti vidines objektyvo dalis ir sukelti gaisrą.
- Kai objektyvas nenaudojamas, visuomet uždėkite objektyvo dangtelį.
- Uždėdami objektyvą ant fotoaparato, įsitikinkite, kad jis būtų tinkamai pritvirtintas prie fotoaparato ir tvirtai užfiksuotas. Jei objektyvas nėra tinkamai pritvirtintas, jį gali būti sunku nuimti arba jis gali nukristi ir sukelti pažeidimą arba sužalojimą.
- Nenaudokite šio objektyvo niekam kitam, išskyrus fotografiją.
- Netransportuokite objektyvo, kol jis pritvirtintas ant trikojo.
- Dėl objektyvų su jungties prievadu
  - 1) Derindami objektyvą su tam skirta programėle („TAMRON Lens Utility™“), padėkite objektyvą į stabilią vietą. Įsitikinkite, kad objektyvas nenukris bei nebus pažeistas.
  - 2) Prijungdami objektyvą prie kompiuterio naudokite „Tamron“ jungiamąjį kabelį (parduodamas atskirai).
  - 3) Nelieskite jungties prievado pirštais ar metaliniu objektu. Be to, stenkitės apsaugoti jungties prievadą nuo dulkių ir vandens. Nešvarus jungties prievadas gali sukelti ryšio sutrikimų.
- „Tamron“ nėra atsakingas už gedimo sukeltus sutrikimus, gaisrą ar kitus nelaimingus atsitikimus, kilusius naudojant ne „Tamron“ įrangą. Atkreipkite dėmesį, kad tokiu atveju „Tamron“ objektyvo taisymas nebus padengiamas garantijos.