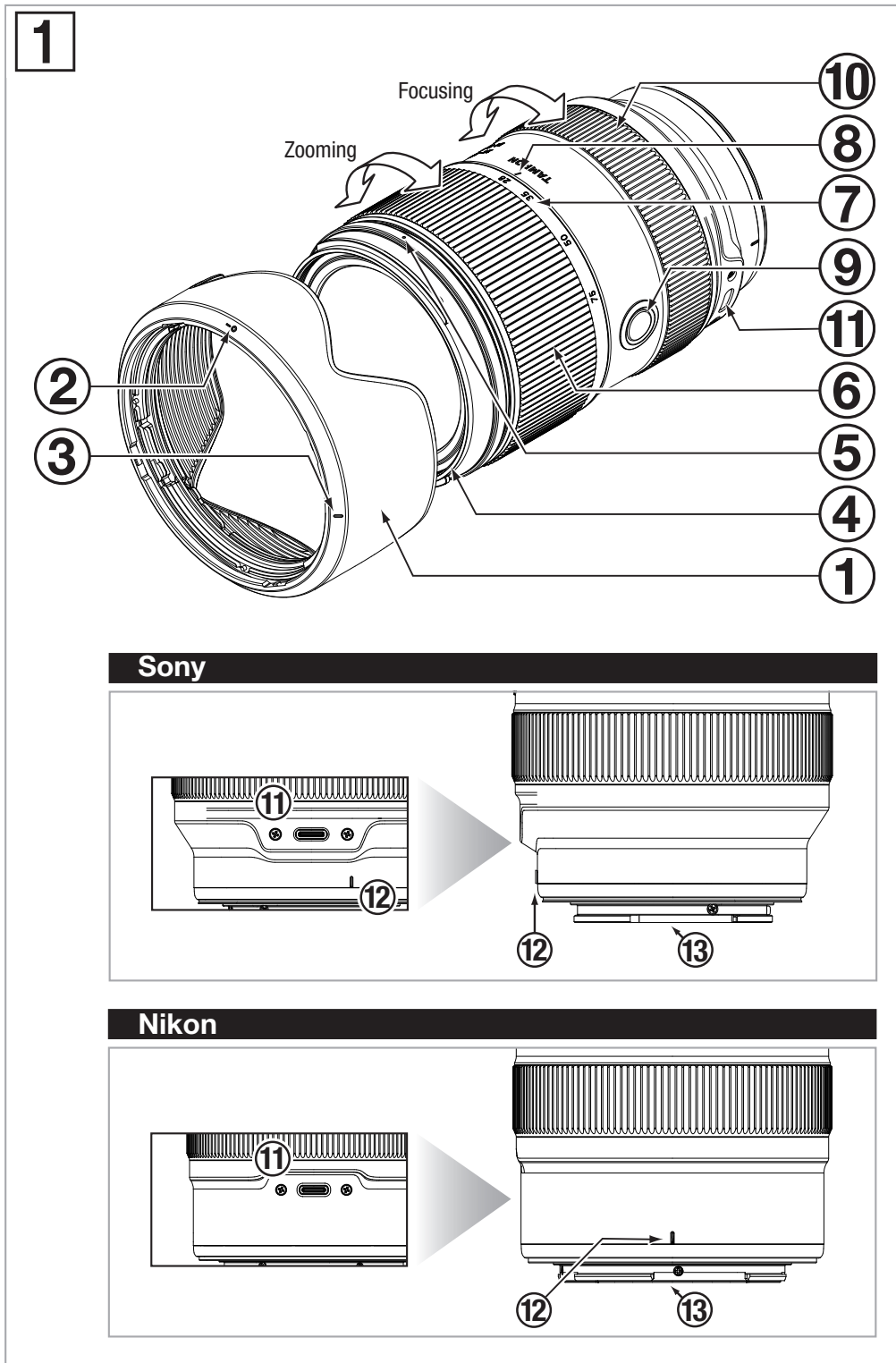
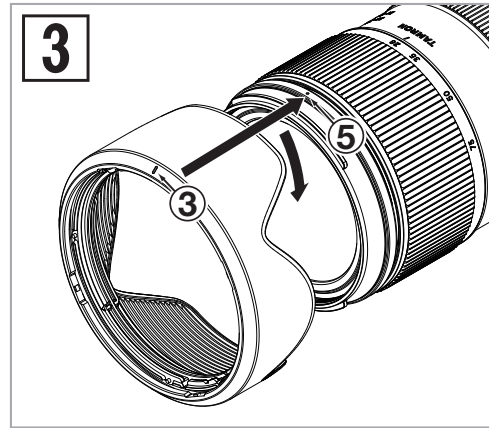
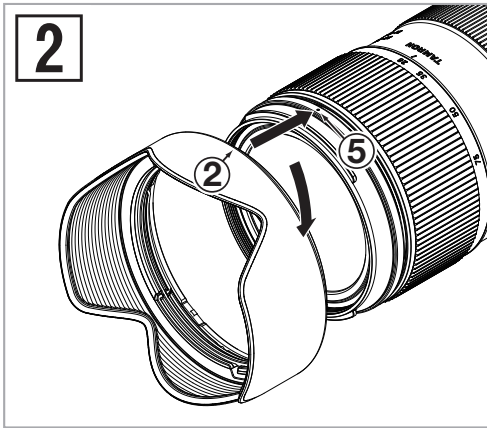


TAMRON Model: A063 Owner's manual

28-75mm F/2.8 Di III VXD G2

For Sony E
For Nikon Z





CE * The CE Marking is a directive conformity mark of the European Community (EC).
 * Das CE-Zeichen entspricht der EC Norm.
 * La marquage CE est un marquage de conformité à la directive CEE (CE).
 * La marca CE es marca de conformidad según directiva de la Comunidad Europea (CE).
 * Il marchio CE attesta la conformità alla direttiva della Comunità Europea (CEE).
 * CE 标志表示符合欧洲共同体 (EC) 指标

CE The EEC Conformity Report applies to the Council Directive 2014/30/EU, 2011/65/EU and is used by Tamron Co., Ltd., manufacturer of this product.

Important information about software:
https://s3-ap-northeast-1.amazonaws.com/tamron-docs/consumer/support/download/inst/a063_oss.pdf

한국어

Tamron 렌즈를 구입해 주셔서 대단히 감사합니다. 본 설명서를 자세히 읽으신 후 올바른 사용을 부탁드립니다. 또한 렌즈를 사용할 시 카메라의 설명서도 같이 확인 부탁드립니다. 설명서를 읽으신 후에는 분실하지 않도록 잘 보관하여 주십시오. 렌즈를 사용할 때의 안전상의 주의점은 "TAMRON 렌즈 사용 시 안전상의 주의"에 자세히 적혀있으니, 내용을 숙지하여 주십시오.

! • 트러블 방지에 도움이 되는 주의 사항입니다.

! • 기본 조작 이외에 알아야 할 내용입니다.

각부 명칭(그림 1 참조)

- | | |
|----------------------|--------------|
| ① 렌즈 후드 | ② 후드 장착위치 마크 |
| ③ 후드 잠금 마크 | ④ 필터 링 |
| ⑤ 후드 해제 마크 | ⑥ 줌 링 |
| ⑦ 초점거리 눈금 | ⑧ 초점거리 마크 |
| ⑨ 초점 설정 버튼 | ⑩ 초점조절 링* |
| ⑪ 커넥터 포트 | ⑫ 렌즈 장착 마크 |
| ⑬ 렌즈와 카메라 간 인터페이스 점점 | |
- * Nikon Z 마운트의 컨트롤 링 대응

주요 사양

모델	A063
초점거리	28 - 75 mm
최대 구경	F/2.8
화각	75°23' - 32°11'
렌즈 구성	15군 17매
최단 초점거리	0.18 m (광각 렌즈) / 0.38 m (망원 렌즈)
최대 배율	1:2.7 (광각 렌즈 사용 시의 최단 초점거리) 1:4.1 (망원 렌즈 사용 시의 최단 초점거리)
필터 직경	ø 67 mm
길이	117.6mm / Sony E, 119.8mm / Nikon Z
최대 직경	ø 75.8 mm
무게	540 g / Sony E, 550 g / Nikon Z
렌즈 후드	HA063
커넥터 타입	USB Type-C

! • 길이: 렌즈 앞쪽에서부터 마운트 표면까지의 거리.
• 사양, 외관, 기능 등은 예고 없이 변경할 수 있습니다.

렌즈 장착 및 분리

렌즈 리어캡을 분리하십시오. 렌즈 장착 마크 ⑫와 카메라의 장착 마크를 맞추고 렌즈를 끼우십시오. Sony E 마운트용은 렌즈를 오른쪽으로 돌려서 잠고 Nikon Z 마운트용 렌즈는 왼쪽으로 돌려서 잠그십시오. 렌즈를 분리하려면 카메라의 렌즈 해제 버튼을 누른 상태에서 렌즈를 반대쪽으로 돌리십시오.

! • 렌즈는 카메라 전원을 끈 상태에서 장착하거나 분리하십시오.

! • 자세한 내용은 사용 중인 카메라의 사용설명서를 읽어 주십시오.

초점 모드 전환(그림 1 참조)

■ Sony E용

카메라에서 원하는 초점 모드를 선택합니다.
수동 초점의 경우는 초점조절 링 ⑩을 돌려서 원하는 초점으로 조절합니다.

■ Nikon Z용

카메라에서 원하는 초점 모드를 선택합니다.
자동 초점: 카메라에서 기능을 적용하고 초점조절 링 ⑩으로 조절합니다.
수동 초점: 초점조절 링 ⑩을 돌려서 수동으로 피사체에 초점을 맞춥니다.

! • AF 모드로 촬영할 때 피사체에 따라서는 자동초점이 작동하기 어려울 수 있습니다.

! • 자세한 내용은 사용 중인 카메라의 사용설명서를 읽어 주십시오.

초점 설정 버튼(그림 1 참조)

카메라에서 할당된 기능을 사용하려면 초점 설정 버튼 ⑨을 누르십시오.
자세한 내용은 카메라의 사용설명서를 참조하시기 바랍니다.

커넥터 포트(그림 1 참조)

커넥터 포트 ⑩가 있는 렌즈는 TAMRON 연결 케이블(별매품)을 사용해 컴퓨터에 연결할 수 있습니다. 다음에 전용 프로그램 "TAMRON Lens Utility™"을 사용해 펌웨어를 갱신하고 초점 설정 버튼 ⑨에 기능을 등록할 수 있습니다. 자세한 내용은 다음 링크를 사용하여 "TAMRON Lens Utility" 온라인 도움말을 참조하시기 바랍니다.
<https://www.tamron.com/jp/consumer/support/help/lensutility/en/>



- TAMRON 연결 케이블(별매품)은 커넥터 포트가 있는 TAMRON 렌즈를 컴퓨터에 연결하는 목적 외에는 사용하지 마십시오.
- Tamron은 TAMRON 연결 케이블(별매품)의 사용 중에 발생한 데이터의 소실이나 손상에 대하여 일절 책임 지지 않습니다.

줌링(그림 1 참조)

줌 링 ⑥을 돌려서 초점 거리(줌 위치)를 원하는 위치로 조절합니다.

렌즈 후드(그림 1, 2, 3 참조)

후드 ①를 사용하면 사진에 유해한 산란광을 방지해 줍니다.

■ 렌즈 후드의 사용(그림 2 참조)

- 후드의 후드 장착위치 마크 ②를 렌즈의 후드 해제 마크 ⑤에 맞추십시오.
- 후드 ①를 화살표 방향으로 돌려서 후드 잠금 마크 ③와 후드 해제 마크 ⑤를 맞추십시오.

■ 렌즈 후드의 수납(그림 3 참조)

- 후드 ①를 거꾸로 장착하고 고정될 때까지 돌립니다.



- 후드 ①를 바르게 장착하지 않으면 촬영 화면 가장자리가 어두워질 수 있습니다.

사용상의 주의사항

- 최단 초점거리를 단축하기 위해 인터널 포커싱(IF) 방식을 채택했습니다. 무한원보다 가까운 거리에서 촬영하면 다른 포커싱 방식을 사용하는 렌즈보다 시야각이 넓어질 수 있습니다.
- 렌즈 후드나 렌즈 배럴에 의해 플래시 빛이 차단될 수 있습니다. 사전에 테스트 촬영해 보시길 권합니다.
- 일부 카메라에서는 표시 방식의 차이로 인해 표시되는 값과 사양에 기재된 최대 및 최소 조리개값이 다른 경우가 있습니다. 이것은 오류가 아닙니다.
- 렌즈와 카메라 간 인터페이스 점접 ⑬은 만지지 마십시오. 고장의 원인이 될 수 있습니다.
- 온도가 급변하면 카메라 및 렌즈 내부에 결로 현상이 생겨 고장 원인이 될 수 있습니다.
- 프러트 렌즈는 방오 코팅돼 있습니다. 렌즈 표면은 블로어 등으로 먼지를 제거한 후에 마른 헝겊으로 닦아내십시오.
- 렌즈를 클리닝할 때 벤진이나 시너 등 유기용제는 절대로 사용하지 마십시오.
- 렌즈는 청결하고 환기가 잘 되는 곳에 보관하십시오.
- 렌즈의 클리닝과 보관, 렌즈의 호환성, 기타 지원 정보에 관한 자세한 내용은 하기 홈페이지에서 참조하시기 바랍니다.
<https://www.tamron.com/global/consumer/support/>

TAMRON

한국어

TAMRON 렌즈 사용 시 안전상의 주의

안전하게 사용하기 위해서는 본 제품을 사용하기 전에 반드시 "TAMRON 렌즈 사용 시 안전상의 주의"를 읽어 주시기 바랍니다.

읽으신 후에는 필요할 때 언제든지 참조할 수 있는 장소에 보관하여 주십시오.

주의 사항은 위험 정도에 따라 다음과 같이 두 가지로 분류했습니다.



경고

엄수하지 않거나 바르게 실행하지 않으면 사망이나 중상 사고로 연결될 수 있는 주의 사항입니다.

- 이 렌즈나 장착한 카메라를 통해서 태양 등의 강한 빛을 직접 보거나 촬영하지 마십시오. 실명, 렌즈나 카메라의 손상, 발화 등의 위험이 있습니다.
- 렌즈를 분해, 수리, 개조하지 마십시오. 렌즈나 카메라가 손상될 수 있습니다.
- 렌즈는 어린이의 손이 닿지 않는 곳에 보관하십시오. 렌즈를 떨어뜨리거나 넘어뜨리면 다칠 수 있습니다.



주의

엄수하지 않거나 바르게 실행하지 않으면 부상이나 물손 사고로 연결될 수 있는 주의 사항입니다.

- 직사광선이 닿는 장소나 자동차 안 등 고온이 되는 장소에 렌즈를 두지 마십시오. 렌즈의 내부 부품이 손상되거나 화재 원인이 될 수 있습니다.
- 렌즈를 사용하지 않을 때는 반드시 렌즈 캡을 장착하십시오.
- 카메라에 렌즈를 장착할 때는 반드시 바르게 장착하고 확실하게 고정하십시오. 렌즈를 바르게 장착하지 않으면 잘 분리되지 않거나 떨어져 손상되거나 다칠 수 있습니다.
- 이 렌즈는 사진 촬영 이외의 용도로 사용하지 마십시오.
- 렌즈를 삼각대에 장착한 상태로 운반하지 마십시오.
- 커넥터 포트가 장착된 렌즈에 대하여
 - 1) 전용 어플리케이션(TAMRON Lens Utility™)을 사용해 렌즈를 사용자 설정할 때는 안정된 장소에 렌즈를 놓아 주십시오. 렌즈를 떨어뜨리거나 렌즈에 충격을 가하지 마십시오.
 - 2) 렌즈를 컴퓨터에 연결할 때는 TAMRON 연결 케이블(별매품)을 사용해 주십시오.
 - 3) 커넥터 포트 부분을 손으로 만지거나 금속을 대지 마십시오. 또한, 커넥터 포트 부분에 먼지나 물이 닿지 않도록 하십시오. 커넥터 포트 부분이 더러워지면 접속 불량의 원인이 될 수 있습니다.
- TAMRON은 타사 액세서리를 사용함에 따라 발생한 고장, 발화 및 기타 사고로 인한 손상에 대하여 일절 책임지지 않습니다. 이러한 손상에 대해서는 보증 대상에서 제외되므로 TAMRON 렌즈의 수리 비용을 부담하셔야 합니다.