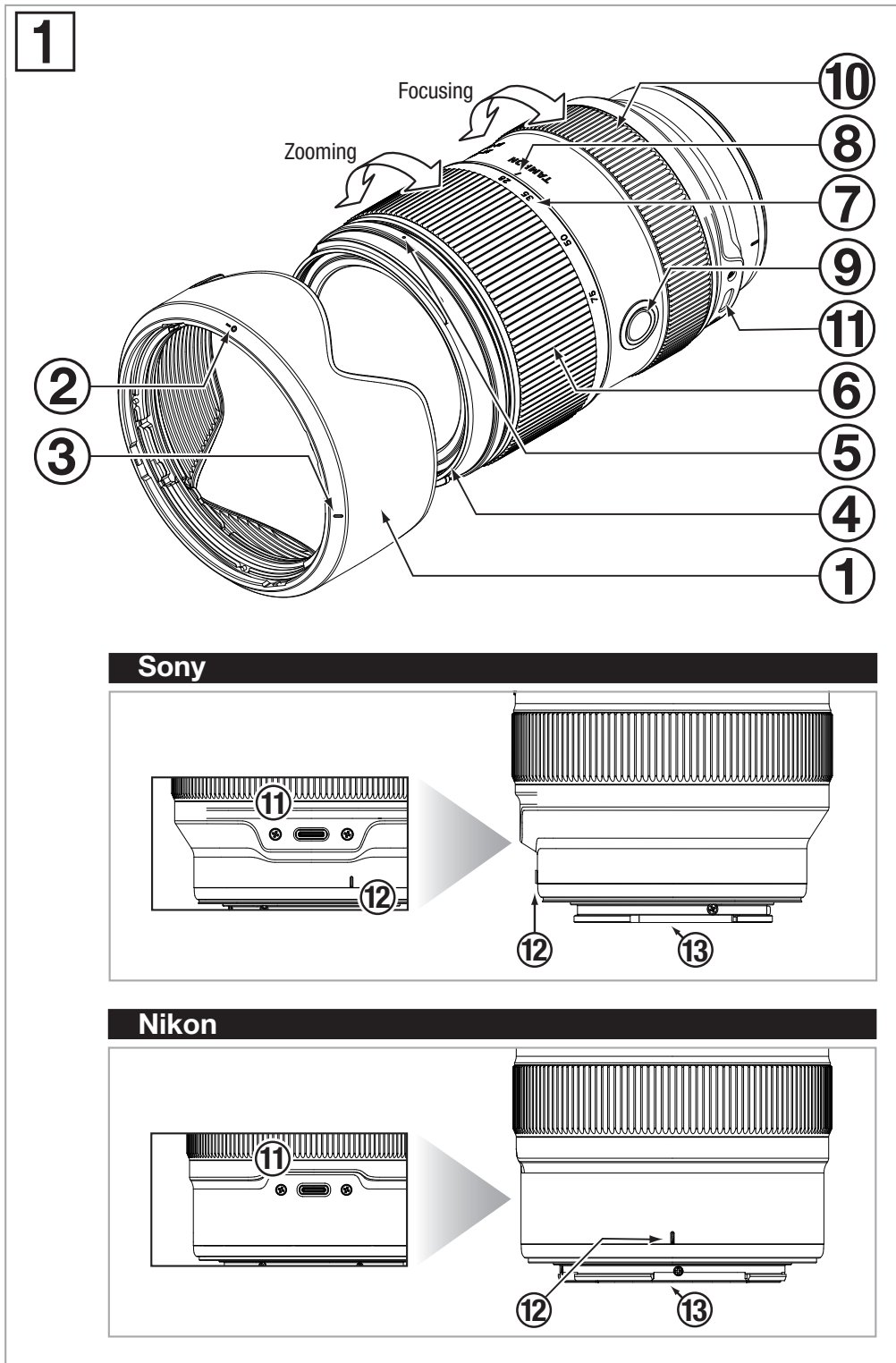
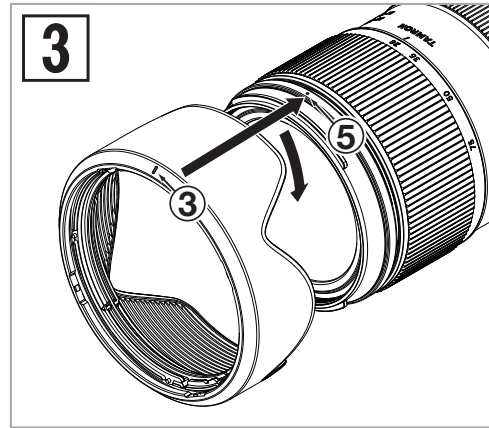
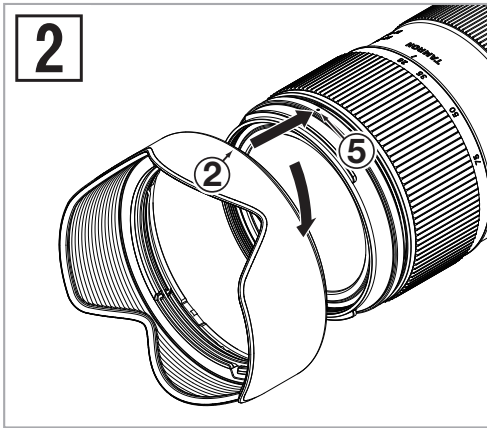


TAMRON Model: A063 Owner's manual

28-75mm F/2.8 Di III VXD G2

For Sony E
For Nikon Z





CE * The CE Marking is a directive conformity mark of the European Community (EC).
 * Das CE-Zeichen entspricht der EC Norm.
 * La marquage CE est un marquage de conformité à la directive CEE (CE).
 * La marca CE es marca de conformidad según directiva de la Comunidad Europea (CE).
 * Il marchio CE attesta la conformità alla direttiva della Comunità Europea (CEE).
 * CE 标志表示符合欧洲共同体 (EC) 指标

CE The EEC Conformity Report applies to the Council Directive 2014/30/EU, 2011/65/EU and is used by Tamron Co., Ltd., manufacturer of this product.

Important information about software:
https://s3-ap-northeast-1.amazonaws.com/tamron-docs/consumer/support/download/inst/a063_oss.pdf

日本語

タムロンレンズをお買い上げいただき、誠にありがとうございます。本取扱説明書をよくお読みの上、正しくお使いください。また、このレンズを取りつけてご使用になるカメラの取扱説明書も、併せてお読みください。お読みになった後は本取扱説明書を大切に保管してください。
本レンズをお使い頂く上での安全上のご注意は、「タムロンレンズ安全上のご注意」に詳しく記載されておりますので、そちらも必ずお読みください。

❗ ・不都合が生じる恐れがある注意事項が書かれています。

📖 ・基本操作に加えて知っておいていただきたい事項が書かれています。

各部の名称 (図 1 参照)

- | | |
|---------------|--------------|
| ① レンズフード | ② フード取付指標 |
| ③ フード固定指標 | ④ フィルター取付リング |
| ⑤ フード着脱指標 | ⑥ ズームリング |
| ⑦ 焦点距離目盛 | ⑧ 焦点距離指標 |
| ⑨ フォーカスセットボタン | ⑩ フォーカスリング* |
| ⑪ コネクターポート | ⑫ レンズ取付指標 |
| ⑬ 信号接点 | |

* Nikon Z マウントにおけるコントロールリングに該当します。

主な仕様

モデル	A063
焦点距離	28 - 75 mm
明るさ	F/2.8
画角 (対角)	75° 23' - 32° 11'
レンズ構成	15 群 17 枚
最短撮影距離 (MOD)	0.18m (Wide) / 0.38m (Tele)
最大撮影倍率	1:2.7 (Wide MOD) / 1:4.1 (Tele MOD)
フィルター径	ø 67 mm
長さ	117.6mm / Sony E, 119.8mm / Nikon Z
最大径	ø 75.8 mm
質量	540 g / Sony E, 550 g / Nikon Z
レンズフード	HA063
コネクタータイプ	端子形状 : USB Type-C

❗ ・長さ : レンズ先端からマウント面までの距離。
・仕様・外観は、お断りなく変更する場合があります。

カメラへの取り付け・取り外し

レンズの後キャップを外し、レンズ取付指標⑫とカメラ側のマウント指標を合わせてはめ込みます。Sony E 用はレンズを時計回りに、Nikon Z 用はレンズを反時計回りにロックがかかるまで回します。取り外すときは、カメラ側のレンズ取り外しボタンを押しながら、取り付け時とは逆回りに回して取り外します。

❗ ・カメラの電源 OFF の状態で取り付け・取り外しを行ってください。

📖 ・詳しくはご使用カメラの取扱説明書を併せてご覧ください。

フォーカスモードの切り替え (図 1 参照)

■ Sony E 用

フォーカスモードの切り替えはカメラ側でおこないます。マニュアルフォーカス時はフォーカスリング⑩を回してピントを合わせてください。

■ Nikon Z 用

フォーカスモードの切り替えはカメラ側でおこないます。オートフォーカス時：フォーカスリング⑩を回転させると、カメラで設定した機能を利用することができます。マニュアルフォーカス時：フォーカスリング⑩を回転させると、マニュアルでピント合わせを行うことができます。

❗ ・AF 撮影時、被写体によっては AF が合いにくい場合があります。

📖 ・詳しくはご使用カメラの取扱説明書を併せてご覧ください。

フォーカスセットボタン (図 1 参照)

フォーカスセットボタン⑨を押すことにより、カメラ側で割り当てた機能を使用することができます。詳細はカメラの取扱説明書をご覧ください。

コネクターポート (図 1 参照)

コネクターポート①を搭載したレンズに、TAMRON の接続用ケーブル (別売) を介してコンピュータに接続し専用のアプリケーション “TAMRON Lens Utility™” を用いることで、ファームウェアのアップデート又はフォーカスセットボタン⑨に好みの機能を登録することができます。

詳細は “TAMRON Lens Utility” のオンラインヘルプ (下記 URL) をご覧ください。

<https://www.tamron.com/jp/consumer/support/help/lensutility/>



- ・TAMRON の接続用ケーブル (別売) は、コネクターポート搭載の TAMRON レンズをコンピュータへ接続するため以外の目的で使用しないでください。
- ・TAMRON の接続用ケーブル (別売) 使用時におけるデータの消失・破損に関しては、当社は一切の責任を負いません。

ズーミング (図 1 参照)

ズームリング⑥を回して、希望の焦点距離 (ズームの位置) に合わせます。

レンズフード (図 1, 2, 3 参照)

フード①は描写に悪影響を及ぼす画角外の余分な光線をカットすることができます。

■ 使用時 (図 2)

レンズ側のフード着脱指標⑤にフード側のフード取付指標②を合わせます。

フード着脱指標⑤にフード固定指標③が合うまでフード①を矢印の方向に回します。

■ 収納時 (図 3)

フード①を逆向きに取付け、ロックするまで回します。



- ・フード①が正しく取り付けられていないと、撮影画面にケラレが生じますのでご注意ください。

ご使用上のご注意

- ・最短撮影距離を短くするために、インターナルフォーカス方式を採用しています。無限遠に満たない撮影距離で撮影した場合、他のフォーカス方式のレンズと比較して、画角が広がる場合があります。
- ・フードや鏡筒によりフラッシュ光が遮られる場合があります。事前に試写することをお勧めいたします。
- ・カメラの表示システムの違いにより、開放 F 値、及び最小絞り F 値が仕様と異なった値で表示される場合がありますが、異常ではありません。
- ・レンズの信号接点⑬には、指を触れないようにしてください。誤作動の原因になります。
- ・温度が急激に変化すると結露が生じ、故障の原因となります。
- ・最前面のレンズは防汚コートを採用しています。レンズ面についたゴミをブローアなどで除去した後、乾拭きを行ってください。
- ・レンズの清掃にベンジンやシンナーなどの有機溶剤は絶対に使わないでください。
- ・レンズは、風通しがよく、ゴミやホコリの少ない場所に保管してください。
- ・レンズの清掃や保管方法、カメラとの互換性などのサポート情報はこちらをご覧ください。

<https://www.tamron.com/jp/consumer/support/>

TAMRON

日本語

タムロンレンズ安全上のご注意

安全のため、ご使用前には必ずこの「タムロンレンズ安全上のご注意」と取扱説明書をお読みください。お読みになった後は、いつでも必要な時に取り出せるように、保管してください。この説明書では、危険をその内容、程度に応じ、次の2種類に分けています。



警告

この指示に従わないで誤った取扱いをすると、人が死亡または重傷を負う可能性があります。

- レンズやレンズをつけたカメラを太陽や強い光源に向けてのぞいたり、撮影したりしないでください。失明やレンズ、カメラの故障、火災の原因となります。
- 分解したり、修理や改造をしないでください。レンズやカメラの損傷の原因になります。
- レンズは乳幼児の手の届くところへは置かないでください。落ちたり、倒れたりして怪我をする恐れがあります。



注意

この指示に従わないで誤った取扱いをすると、人が傷害を負う可能性があります。または物的損害が発生する可能性があります。

- 日光が直接あたるところや、自動車の中など異常に温度が高くなる場所に放置しないでください。内部の部品へ影響を与え、火災の危険となる場合があります。
- 使用しないときは、レンズキャップを必ず付けてください。
- レンズをカメラに装着する場合は、レンズとカメラを正しくセットし、きちんとロックされたことを確認してください。正しく装着されていない場合、レンズが外れなくなる、外れて落下する等、故障やけがの原因になります。
- レンズは撮影以外の用途には使用しないでください。
- 三脚にレンズを取り付けたまま移動しないでください。
- コネクターポート搭載のレンズに関して、
 - 1) 専用のアプリケーション (TAMRON Lens Utility™) でレンズのカスタマイズを行う際、レンズを安定した場所に置いてください。落としたり衝撃を与えたりしないように十分にご注意ください。
 - 2) コンピュータと接続する際はTAMRONの接続用ケーブル (別売) をお使いください。
 - 3) コネクターポート部分に指や金属が触れないようにしてください。また、ごみや水などを付着させないでください。コネクターポート部分に汚れが付着すると、接触不良の原因になります。
- 当社製品以外のアクセサリを使用した場合の故障や発火などの事故による損害につきましては、弊社では一切責任を負いかねます。また、この場合のタムロンレンズの修理につきましては、保証の対象外となり、有償とさせていただきます。あらかじめご了承ください。