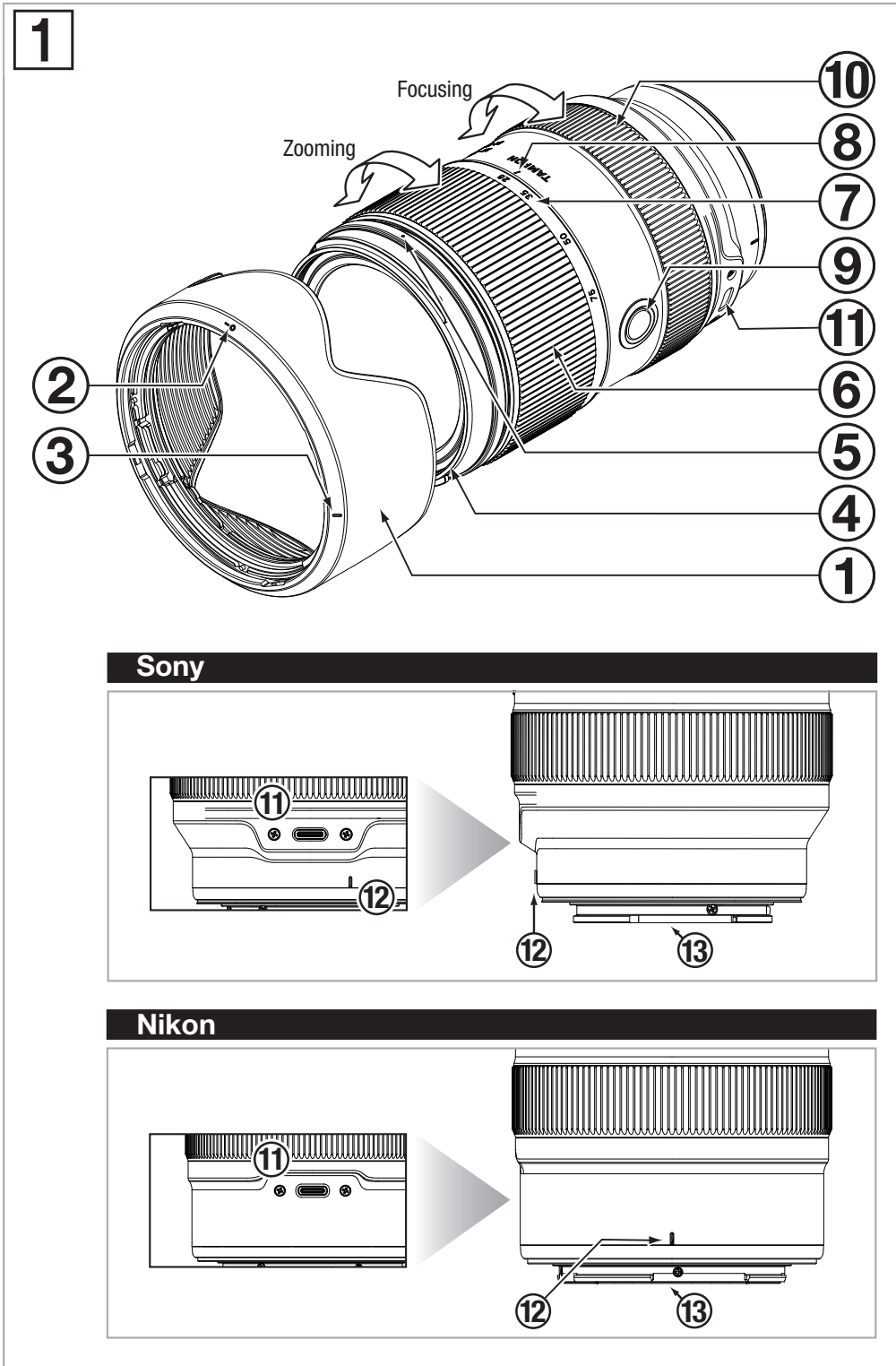
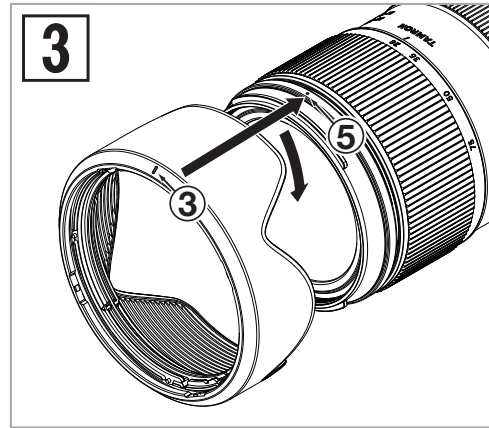
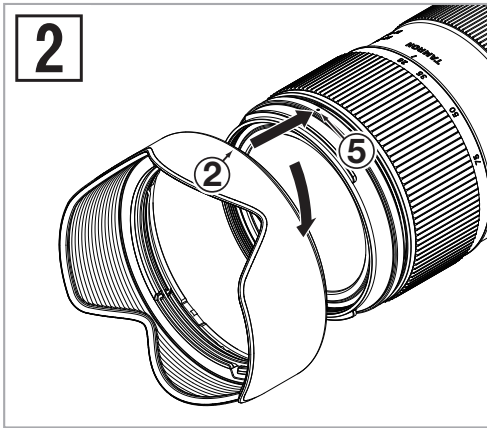


TAMRON Model: A063 Owner's manual

28-75mm F/2.8 Di III VXD G2

For Sony E
For Nikon Z





CE * The CE Marking is a directive conformity mark of the European Community (EC).
 * Das CE-Zeichen entspricht der EC Norm.
 * La marquage CE est un marquage de conformité à la directive CEE (CE).
 * La marca CE es marca de conformidad según directiva de la Comunidad Europea (CE).
 * Il marchio CE attesta la conformità alla direttiva della Comunità Europea (CEE).
 * CE 标志表示符合欧洲共同体 (EC) 指标

CE The EEC Conformity Report applies to the Council Directive 2014/30/EU, 2011/65/EU and is used by Tamron Co., Ltd., manufacturer of this product.

Important information about software:
https://s3-ap-northeast-1.amazonaws.com/tamron-docs/consumer/support/download/inst/a063_oss.pdf

ÍSLENSKA

Þakka þér fyrir að kaupa þessa Tamron-linsu. Áður en þú notar nýju linsuna þína skaltu vinsamlegast lesa þessa eigendahandbók til að tryggja rétta notkun á linsunni. Einnig er mikilvægt að þú lesir handbókina sem fylgir myndavélinni sem þú ætlar að nota linsuna með. Eftir að þú hefur lesið eigendahandbókina skaltu geyma hana á öruggum stað.

Vinsamlegast lestu einnig skjalið „Varúðarreglur fyrir örugga notkun á Tamron-linsum“ en þar er að finna ítarlegar varúðarreglur sem skal virða þegar Tamron-linsur eru notaðar.

• Útskýrir varúðarreglur sem hjálpa til við að koma í veg fyrir vandamál.

• Útskýrir atriði sem þú þarft að vita til viðbótar við grunnaðgerðir.

HEITI ÍHLUTA (Sjá mynd 1)

- | | |
|-------------------------------------|---|
| ① Linsuhlíf | ② Samstillingarmerki fyrir áfestingu hlífar |
| ③ Læsingarmerki fyrir hlíf | ④ Síuhringur |
| ⑤ Losunarmerki fyrir hlíf | ⑥ Aðdráttarhringur |
| ⑦ Brennivíddarkvarði | ⑧ Brennivíddarmerki |
| ⑨ Fókusstillingarhnappur | ⑩ Fókushringur* |
| ⑪ Tengiport | ⑫ Merki fyrir linsufestingu |
| ⑬ Tenging milli linsu og myndavélar | |

* Samsvarar stýrihringnum á Nikon Z festingum.

HELSTU FORSKRIFTIR

Gerð	A063
Brennivídd	28 - 75 mm
Hámarksljósop	F/2,8
Sýnilegt horn (horn í horn)	75°23' - 32°11'
Optísk uppbygging	15/17
Lágmarks fókusfjarlægð	0,18 m (7,1") (vítt) / 0,38 m (15,0") (fjær)
Hámarksstækkunarhlutfall	1:2,7 (vítt MOD) / 1:4,1 (fjær MOD)
Síustærð	ø 67 mm
Lengd	117,6 mm (4,6") / Sony E, 119,8 mm (4,7") / Nikon Z
Hámarksþvermál	ø 75,8 mm
Þyngd	540 g (19,0 oz) / Sony E, 550 g (19,4 oz) / Nikon Z
Linsuhlíf	HA063
Tegund tengis	USB C-týpa

- Lengd : Frá framenda linsu til festingarflatar.
• Tæknilysingar, útlit, virkni o.s.frv. geta breyst án fyrirvara.

LINSAN FEST VIÐ OG FJARLÆGD

Fjarlægðu aftari hettuna af linsunni. Hafðu linsufestingarmerkið ⑫ og ásetningarmerkið á myndavélinni í flútti og settu linsuna svo í. Snúðu linsunni réttisælis fyrir ásetningu á Sony E og rangsælis fyrir ásetningu á Nikon Z þar til hún læsist í.

Til að fjarlægja linsuna skal snúa linsunni í gagnstæða átt og á sama tíma þrýsta á sleppihnappinn á myndavélinni.

• Slökktu á myndavélinni áður en linsan er sett á eða fjarlægð.

• Vinsamlegast lestu leiðbeiningarnar fyrir myndavélina til að fá frekari upplýsingar.

SKIPT UM FÓKUSSTILLINGU (sjáðu mynd 1)

■ Fyrir Sony E

Veldu viðeigandi fókusstillingu á myndavélinni.

Fyrir handvirkan fókus skaltu snúa fókushringnum ⑩ til að ná æskilegum fókus.

■ Fyrir Nikon Z

Veldu viðeigandi fókusstillingu á myndavélinni.

Sjálfvirkur Fókus: Notaðu aðgerð úr myndavélinni og stjórnaðu með fókushringnum ⑩.

Handvirkur Fókus: Snúðu fókushringnum ⑩ til að stilla fókusinn handvirkt á myndefnið.

• Í AF-stillingu getur verið erfitt að ná sjálfvirkum fókus, en það fer eftir myndefninu.

• Vinsamlegast lestu leiðbeiningarnar fyrir myndavélina til að fá frekari upplýsingar.

FÓKUSSTILLINGARHNAPPUR (sjáðu mynd 1)

Ýttu á fókusstillingarhnappinn ⑨ til að nota þá aðgerð sem er verið að nota úr myndavélinni.

Sjáðu handbók myndavélarinnar til að fá frekari upplýsingar.

TENGIPORT (sjáðu mynd 1)

Hægt er að tengja linsur með tengiopi ① við tölvu með TAMRON-snúru (seld sérstaklega). Þá er hægt að nota forritið „TAMRON Lens Utility™“, til að uppfæra fastbúnaðinn og forrita aðgerðir fyrir fókusstillingarhnappinn ⑨.

Sjáðu net hjálp fyrir „TAMRON Lens Utility“ með því að smella á neðangreindan hlekk til að fá frekari upplýsingar.

<https://www.tamron.com/jp/consumer/support/help/lensutility/en/>



- Ekki nota TAMRON-kapalinn (seldur sérstaklega) í neinum öðrum tilgangi en að tengja TAMRON-linsuna með tengiopi við tölvu.
- Tamron ber enga ábyrgð á neinu tjóni eða skemmdum á gögnum við notkun á TAMRON-kaplinum (seldur sérstaklega).

AÐDRÁTTUR (sjáðu mynd 1)

Snúðu aðdráttarhringnum ⑥ til að stilla fókuslengdina (aðdráttarpunktur) á æskilega staðsetningu.

LINSUHLÍF (sjá myndir 1, 2, 3)

Hettan ① getur útilokað óæskilegt ljós sem getur haft áhrif á myndina.

■ Linsuhettan notuð (sjáðu mynd 2)

Hafðu hettufestingarmerkið ② á hettunni í flútti við hettulosunarmerkið ⑤ á linsunni.

Snúðu hettunni ① í stefnu örvarinnar þar til hettulæsingarmerkið ③ mætir hettulosunarmerkinu ⑤.

■ Gengið frá linsuhlífinni (sjáðu mynd 3)

Festu hlífina ① með því að snúa henni í hina áttina þar til hún læsist.



- Athugaðu að jaðar myndarinnar getur orðið dökkur ef hettan ① er ekki réttilega fest.

VARÚÐARRÁÐSTAFANIR FYRIR NOTKUN

- Innra fókuskerfi (IF) er notað til að minnka lágmarks fókusfjarlægð. Þegar myndir eru teknar úr ákveðinni fjarlægð getur sjónarhornið verið víðara en þegar linsur með öðrum fókuskerfum eru notaðar.
- Linsuhettan eða linsuhólkurinn getur veitt skjól gegn flassinu. Ráðlegt er að byrja á að taka prufumyndir.
- Mismunur á milli skjákerfa myndavéla getur valdið því að önnur gildi eru birt fyrir lágmarks og hámarks ljósopsgildi en þau sem eru birt í tæknilýsingum. Þetta eru ekki villur.
- Ekki snerta tengifleti linsu og myndavélar ⑬ með fingrunum. Slíkt getur valdið bilunum.
- Ef hitastig breytist skyndilega getur myndast raki og það valdið bilunum.
- Framlinsan er hulin með blettavari húð. Eftir að ryk hefur verið fjarlægð af yfirborði linsunnar með blásara eða öðru, skal strjúka yfir það með þurrum klút.
- Aldrei nota bensól, þynni eða önnur lífræn leysiefni til að þrifa linsuna.
- Geymdu linsuna á hreinum og vel loftþræstum stað.
- Frekari upplýsingar um þríf og geymslu á linsunni, samhæfi við aðrar myndavélar og annað stuðningsefni má finna á vefsíðu okkar. <https://www.tamron.com/global/consumer/support/>



Förgun á raf- og rafeindatækjum til heimilisnota. Förgun á notuðum raf- og rafeindatækjum (gildir í Evrópusambandinu og öðrum Evrópulöndum með sérstök förgunarkerfi)

Þetta tákn merkir að ekki skal farga vörinni með heimilissorpi.

Þess í stað skal afhenda hana á endurvinnslustað fyrir raf- og rafeindatæki.

Ef nýjar vörur eru keyptar er hægt að afhenda þessa vöru dreifingaraðila eða til söfnunaraðila fyrir förgun á raf- og rafeindatækjum.

Með því að tryggja að vörinni sé fargað á réttan hátt, hjálpar þú til við að koma í veg fyrir neikvæð áhrif á umhverfið og heilsu manna, sem annars gæti valdið óviðeigandi úrgangsméðhöndlun á þessari vöru eða hlutum hennar. Sé þessari vöru fargað ólöglega, getur það leitt af sér sektir. Nánari upplýsingar um endurvinnslu þessarar vöru færðu hjá bæjaryfirvöldum á hverjum stað, sorphirðufyrirtækinu þínu eða sölustaðnum þar sem þú keyptir vöruna.

TAMRON

ÍSLENSKA

Varúðarráðstafanir hvað varðar örugga notkun á Tamron linsum

Til að tryggja örugga notkun skaltu lesa „Varúðarráðstafanir hvað varðar örugga notkun á Tamron linsum“ og handbókina áður en varan er notuð.

Eftir lesturinn skaltu geyma þær á stað þar sem auðvelt er að nálgast þær gerist þess þörf.

Varúðarleiddbeiningunum er skipt niður í eftirfarandi tvo flokka eftir því hversu mikla hættu er um að ræða.



VIÐVÖRUN

Þetta á við um leiðbeiningar þar sem það getur valdið dauða eða alvarlegum meiðslum ef þeim er ekki fylgt eða þær eru framkvæmdar rangt.

- Ekki má skoða eða taka myndir af sólinni eða öðrum sterkum ljósgjafa með þessari linsu eða myndavélinni sem linsan er fest á.
Sé það gert getur það leitt til sjóntaps, annarra skemmda á linsunni eða myndavélinni, eða elds.
- Ekki má taka í sundur, lagfæra eða breyta linsunni.
Það gæti skemmt linsuna eða myndavélina.
- Geymið linsuna þar sem lítil börn ná ekki til.
Hætta er á meiðslum ef linsan dettur niður.



VARÚÐ

Þetta á við um leiðbeiningar þar sem það getur valdið líkamstjóni eða líkamsskaða ef þeim er ekki sinnt eða þær eru framkvæmdar rangt.

- Ekki má setja linsuna í beint sólarljós eða skilja hana eftir á mjög heitum stað eins og inni í bíl. Það gæti skemmt innri hluta glersins eða valdið eldsvoða.
- Settu alltaf lokið á linsuna þegar hún er ekki í notkun.
- Þegar linsan er fest á myndavélina þarf að ganga úr skugga um að linsan hafi verið rétt fest við myndavélina og sé vel læst.
Ef linsan er ekki vel fest, gæti verið erfitt að fjarlægja hana eða hún gæti dottið af og valdið skemmdum eða meiðslum.
- Ekki má nota linsuna fyrir neitt annað en ljósmyndun.
- Ekki má flytja linsuna á meðan hún er enn fóst við þrífót.
- Varðandi linsuna sem er búin tengiporti
 - 1) Komdu linsunni fyrir á stábilum stað á meðan hún er sérstíllt með þartilgerðu forriti (TAMRON Lens Utility™). Vertu viss um að hún detti ekki eða verði fyrir hnjaski.
 - 2) Þegar linsan er tengd við tölvu skal nota Tamron tengisnúru (seld sér).
 - 3) Ekki snerta tengiportið með fingrum eða málmáhalði. Einnig skal koma í veg fyrir að vatn eða óhreinindi komist í tengiportið. Ef tengiportið er skitugt getur það valdið tengivandamálum.
- Tamron ábyrgist ekki skemmdir sem verða vegna bilunar, bruna eða annarra slysa sem gætu orðið við notkun á fylgihlutum öðrum en Tamron fylgihlutum. Athugaðu að ef slíkar skemmdir verða þarf að greiða fyrir viðgerð á Tamron linsunni þar sem ábyrgðin nær ekki yfir slíkt.