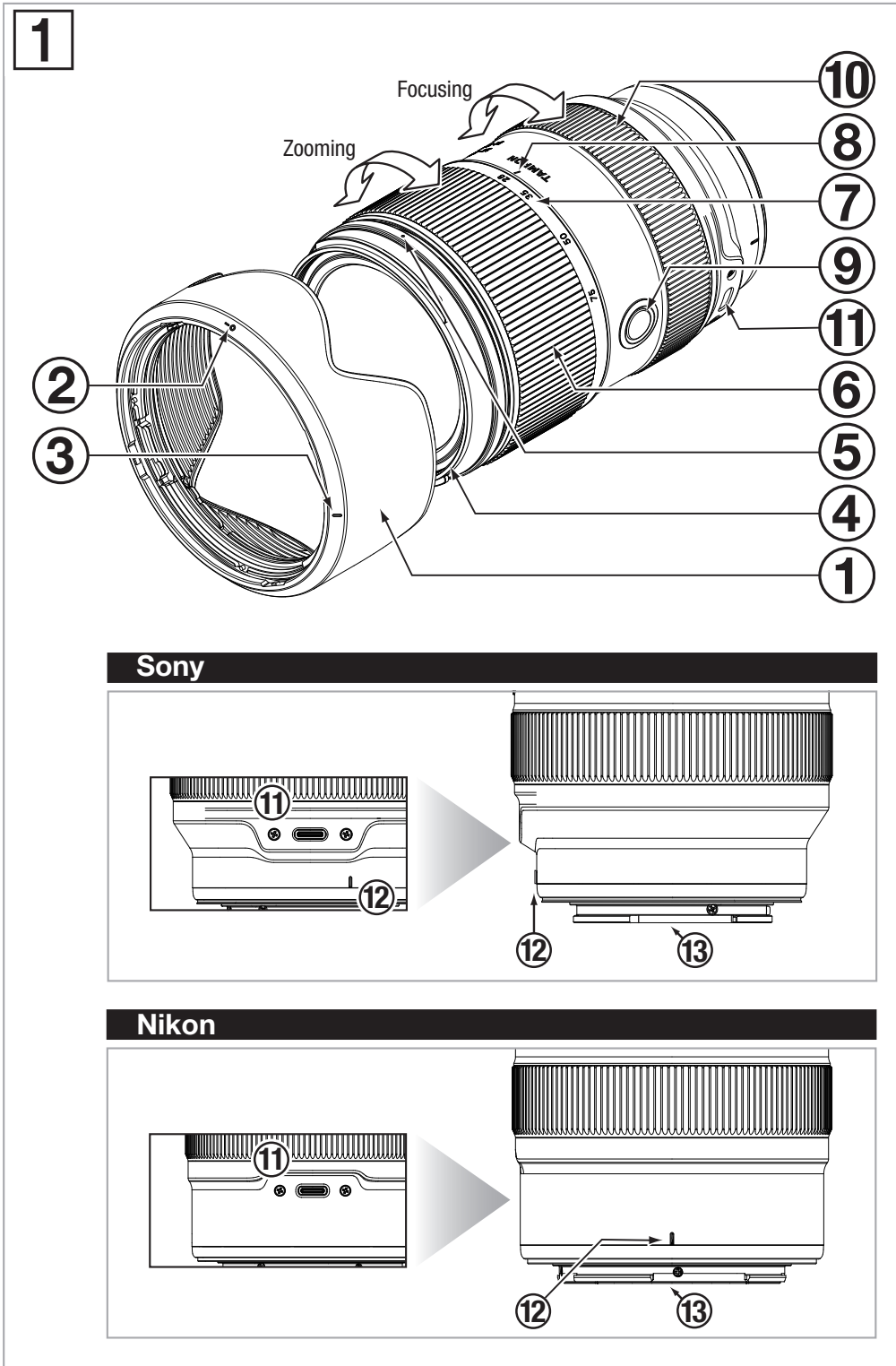
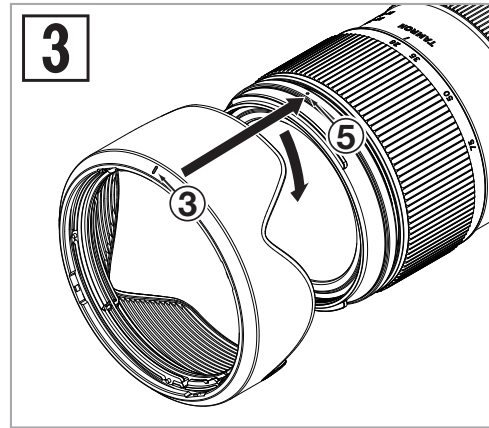
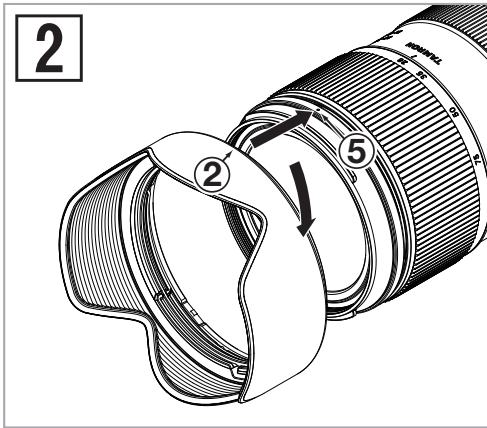


# TAMRON Model: A063 Owner's manual

## 28-75mm F/2.8 Di III VXD G2

For Sony E  
For Nikon Z





**CE** \* The CE Marking is a directive conformity mark of the European Community (EC).  
\* Das CE-Zeichen entspricht der EC Norm.  
\* La marquage CE est un marquage de conformité à la directive CEE (CE).  
\* La marca CE es marca de conformidad según directiva de la Comunidad Europea (CE).  
\* Il marchio CE attesta la conformità alla direttiva della Comunità Europea (CEE).  
\* CE 标志表示符合欧洲共同体 (EC) 指标

**CE** The EEC Conformity Report applies to the Council Directive 2014/30/EU, 2011/65/EU and is used by Tamron Co., Ltd., manufacturer of this product.

Important information about software:  
[https://s3-ap-northeast-1.amazonaws.com/tamron-docs/consumer/support/download/inst/a063\\_oss.pdf](https://s3-ap-northeast-1.amazonaws.com/tamron-docs/consumer/support/download/inst/a063_oss.pdf)

# MAGYAR

Köszönjük, hogy megvásárolta ezt a Tamron objektívet. Mielőtt az új objektívjét használatba venné, kérjük, hogy az objektív helyes használata érdekében olvassa el figyelmesen a jelen Tulajdonosi kézikönyv tartalmát. Fontos elolvasni azon fényképezőgép kézikönyvét is, melyhez az objektívet csatlakoztatja. Elolvasás után tegye ezt a Tulajdonosi kézikönyvet biztonságos helyre. Olvassa el az „Óvintézkedések a Tamron objektívek biztonságos használatához” dokumentumot is, ahol részletes óvintézkedéseket talál a Tamron objektívek használatára vonatkozóan.



• Olyan elővigyázatosságokat magyaráz el, amelyek segítségével megelőzheti a problémákat.



• Olyan dolgokat magyaráz el, amelyeket tudnia kell az alapműveletekhez.

## RÉSZNEVEK (lásd az 1. ábrát)

- |  |                           |
|--|---------------------------|
| ① Objektívellenző                      | ② Ellenző illesztő jelzés |
| ③ Ellenzőrögítő jelzés                 | ④ Szűrőgyűrű              |
| ⑤ Ellenzőkioldó jelzés                 | ⑥ Zoomgyűrű               |
| ⑦ Fókusz távolság lépték               | ⑧ Fókusz hossz jelzés     |
| ⑨ Fókuszbeállító gomb                  | ⑩ Fókuszgyűrű*            |
| ⑪ Csatlakozó port                      | ⑫ Objektív rögítő jelzés  |
| ⑬ Objektív-kamera interfész érintkezők |                           |

\* A Nikon Z montúra vezérgyűrűjének felel meg.

## FŐ MŰSZAKI ADATOK

Modell	A063
Fókusz távolság	28 - 75 mm
Maximális nyitás	F/2,8
Látószög (átlós)	75°23' - 32°11'
Optikai szerkezet	15/17
Minimális fókusz távolság	0,18 m (7,1") (Széles látószögű lencse) / 0,38 m (15,0") (Teleszkópos lencse)
Maximális nagyítási arány	1:2,7 (Minimális fókusz távolság széles látószögű lencse használatakor) 1:4,1 (Minimális fókusz távolság teleszkópos lencse használatakor)
Szűrőméret	ø 67 mm
Hossz	117,6 mm (4,6") / Sony E, 119,8 mm (4,7") / Nikon Z
Maximális átmérő	ø 75,8 mm
Súly	540 g (19,0 oz) / Sony E, 550 g (19,4 oz) / Nikon Z
Objektívellenző	HA063
Csatlakozó típusa	C típusú USB



• Hossz: Az objektív elejétől a szerelési felületig.  
• A műszaki adatok, kinézet, funkcionalitás stb., előzetes bejelentés nélkül változhatnak.

## AZ OBJEKTÍV FELHELYEZÉSE ÉS LEVÉTELE

Távolítsa el az objektív hátulsó fedelét. Igazítsa egymáshoz az objektív illesztési jelzését ⑫ és a fényképezőgép szerelési jelzését, majd helyezze be az objektívet.

Fordítsa el az objektívet jobbra Sony E montúra esetén, vagy balra Nikon Z montúra esetén, amíg záródik.

Az objektív levételéhez fordítsa az objektívet ellenkező irányba, miközben nyomja az objektívkioldó gombot a fényképezőgépen.



• Az objektív felhelyezése vagy levétele előtt kapcsolja ki a fényképezőgép tápellátását.



• Részletekért olvassa el fényképezőgépe használati utasítását.

## FÓKUSZ MÓD ÁTVÁLTÁSA (lásd ábra 1)

### ■ Sony E esetében

Válassza ki a fényképezőgép kívánt fókusz módját.

Kézi fókuszálásnál fordítsa el a fókuszgyűrűt ⑩ a kívánt fókusz beállításához.

### ■ Nikon Z esetében

Válassza ki a fényképezőgép kívánt fókusz módját.

Autófókusz: alkalmazzon egy funkciót a fényképezőgépéről, és vezérelje a fókuszgyűrűvel ⑩.

Kézi fókusz: forgassa el a fókuszgyűrűt ⑩ a célpontra való kézi fókuszáláshoz.



• AF módban a célponttól függően az autófókusz nehezen működhet.



• Részletekért olvassa el fényképezőgépe használati utasítását.

## FÓKUSZBEÁLLÍTÓ GOMB (lásd ábra 1)

Nyomja meg a fókuszbeállító gombot ⑨ a kameráról hozzárendelt funkció használatához.

További részletekért nézze meg a kamera kézikönyvét.

## CSATLAKOZÓ PORT (lásd ábra 1)

A csatlakozó porttal ① rendelkező lencsék a TAMRON csatlakozó kábel (külön megvásárolható) segítségével számítógéphez csatlakoztathatók. Ezt követően a „TAMRON Lens Utility™” alkalmazással tudja frissíteni a firmware-t és funkciókat regisztrálhat a fókuszbeállító gombhoz ⑨.

További részletekért nézze meg a „TAMRON Lens Utility” online súgóját az alábbi hivatkozáson.

<https://www.tamron.com/jp/consumer/support/help/lensutility/en/>



- Ne használja a TAMRON csatlakozó kábelt (külön megvásárolható) semmilyen más célra, csak a csatlakozó porttal rendelkező TAMRON lencse csatlakoztatására számítógéphez.
- A Tamron nem vonható felelősségre semmilyen veszteségért vagy adatsérülésért a TAMRON csatlakozó kábel (külön megvásárolható) használatából adódóan.

## ZOOM (lásd ábra 1)

Fordítsa el a zoomgyűrűt ⑥ a fókuszávolság (zoom pozíció) beállításához a kívánt pozícióba.

## OBJEKTÍVELLENZŐ (lásd ábra 1, 2, 3)

Az ellenző ① csökkentheti a kóbor fényt, mely befolyásolhatja a kép minőségét.

### ■ Az objektívellenző használata (lásd ábra 2)

Igazítsa az ellenző illesztő jelzését ② az objektív ellenzőkioldó jelzéséhez ⑤.

Forgassa az ellenzőt ① a nyíl irányába, amíg az ellenzőrogzító jelzés ③ nem találkozik az ellenzőkioldó jelzéssel ⑤.

### ■ Az objektívellenző tárolása (lásd ábra 3)

Csatlakoztassa az ellenzőt ① fordítva, és fordítsa el, amíg nem kattán.



- Ügyeljen arra, hogy a fényképezett kép periferiája sötétebb lehet, ha az ellenzőt ① nem helyezi fel helyesen.

## ÓVINTÉZKEDÉSEK HASZNÁLATKOR

- A minimális fókuszávolság elérésében belső fókuszálási (IF) rendszer segít. A látószög szélesebb lehet, mint más fókuszálási rendszert használó objektívekénél, amikor a végtelennél közelebbre fényképez.
- Az objektívellenző vagy az objektívhenger blokkolhatja a vaku fényét. Azt javasoljuk, hogy előtte készítsen probafelvételt.
- A fényképezőgépek megjelenítő rendszerei közötti különbségek azt okozhatják, hogy a műszaki adatokban szereplő minimális és maximális nyílásértéktől eltérő értékek jelennek meg. Ez nem jelent hibát.
- Ne érintse meg ujjával az objektív-kamera interfészérintkezőket ⑬. Ellenkező esetben hibás működést okozhat.
- Hirtelen hőmérséklet változások a kondenzáció hibás működést okozhat.
- Az elülső objektív foltálló réteggel van bevonva. A por eltávolítása után az objektív felületéről fúvókával vagy egyéb módon, törölje meg száraz ruhadarabbal.
- Az objektív tisztításához sose használjon benzént, hígítót vagy más szerves tisztítószer.
- Az objektívet tiszta és jól szellőző helyen tárolja.
- Az objektív tisztításával és tárolásával, kamerákkal való kompatibilitással és egyéb támogatással kapcsolatos további információkért látogasson el weboldalunkra. <https://www.tamron.com/global/consumer/support/>



### **Elektromos és elektronikus berendezések megsemmisítése háztartásokban. Használt elektromos és elektronikus berendezések megsemmisítése (érvényes az Európai Unióban és szelektív hulladékgyűjtési rendszerekkel rendelkező egyéb európai országokban)**

Ez a szimbólum azt jelzi, hogy a termék nem kezelhető háztartási hulladékként.

Helyette elkülönítve kell összegyűjteni elektromos és elektronikus berendezések újrahasznosítására.

Új termékek vásárlása esetén ez a termék átadható a forgalmazónak vagy elektromos és elektronikus hulladékokat gyűjtő vállalatnak.

A termék helyes megsemmisítésének biztosításával segít megelőzni a környezetre és emberek egészségére hatással lévő potenciális következményeket, melyek a termék és alkatrészei helytelen kezelésével egyébként bekövetkezhetnének.

A termék törvényellenes megsemmisítése esetleges bírságokat vonhat maga után. A termék újrahasznosításával kapcsolatos részletesebb információkért lépjen kapcsolatba a lakhelye szerint illetékes irodával, az Ön hulladék-megsemmisítőjével vagy az üzlettel, ahol a terméket vásárolta.

**TAMRON****MAGYAR**

## Óvintézkedések a Tamron objektívek biztonságos használatához

A biztonságos használat érdekében a termék használata előtt figyelmesen olvassa el az „Óvintézkedések a Tamron objektívek biztonságos használatához” dokumentációt és a kézikönyvet. Ezek elolvasását követően olyan helyen tárolja őket, ahol szükség esetén könnyen hozzáférhetőek. A figyelmeztető utasítások a leseledő veszély alapján az alábbi két kategóriába sorolható.



### FIGYELMEZTETÉS

Ez azt jelzi, hogy a figyelmen kívül hagyott vagy helytelenül elvégzett utasítás halálhoz vagy súlyos sérüléshez vezethet.

- Ne nézzen napfénybe vagy egyéb erős fényforrásba az objektíven vagy olyan fényképezőgépen keresztül, melyhez ez az objektív csatlakoztatva van, illetve ne fényképezze azokat. Ez látáskárosodáshoz vezethet, az objektív vagy a fényképezőgép meghibásodását okozhatja, és tűzveszélyes lehet.
- Ne szerelje szét, javítsa vagy módosítsa az objektívet. Ezzel megsérülhet az objektív vagy a fényképezőgép.
- Az objektívet gyermekektől távol tartsa. Az objektív megsérülhet, ha leejtik vagy leesik.



### VIGYÁZAT

Ez azt jelzi, hogy a figyelmen kívül hagyott vagy helytelenül elvégzett utasítás testi vagy fizikai sérüléshez vezethet.

- Ne helyezze az objektívet közvetlen napfényre vagy hagyja szélsőségesen forró helyen, pl. egy autóban. Ezzel megsérülhetnének az objektív belső részei, ami tűzhöz vezethet.
- Mindig helyezze fel az objektívcsapát, amikor nem használja az objektívet.
- Amikor helyezi fel az objektívet a fényképezőgépre, ellenőrizze, hogy az objektívet megfelelően rögzítette és zárolta-e. Amennyiben az objektív nincs helyesen rögzítve, nehezzé válhat annak eltávolítása, vagy leeshet, ami kárt vagy sérülést okozhat.
- Az objektívet kizárólag fényképezésre használja.
- Ne szállítsa az objektívet, ha az állványra van szerelve.
- A csatlakozó porttal ellátott objektívet illetően
  - 1) Helyezze az objektívet stabil helyre, amikor az objektívet testreszabja a dedikált alkalmazással (TAMRON Lens Utility™). Ügyeljen arra, hogy ne essen le és ne érje ütés az objektívet.
  - 2) Az objektív számítógéphez történő csatlakoztatásához használjon Tamron csatlakozókábelt (külön megvásárolható).
  - 3) Ne érintse meg a csatlakozó portot az ujjával vagy fémtárggyal. Ezenkívül ne hagyja, hogy por vagy víz tapadjon a csatlakozó portra. Ha a csatlakozó port piszkos, csatlakozási problémákat okozhat.
- A Tamron nem vállal felelősséget a meghibásodás, tűz vagy egyéb balesetek okozta károkért, amelyek a Tamron tartozékain kívüli tartozékok használata miatt következhetnek be. Vegye figyelembe, hogy ilyen károsodás esetén a Tamron lencséjének javítása díjköteles, mivel nem vonatkozik rá a garancia.