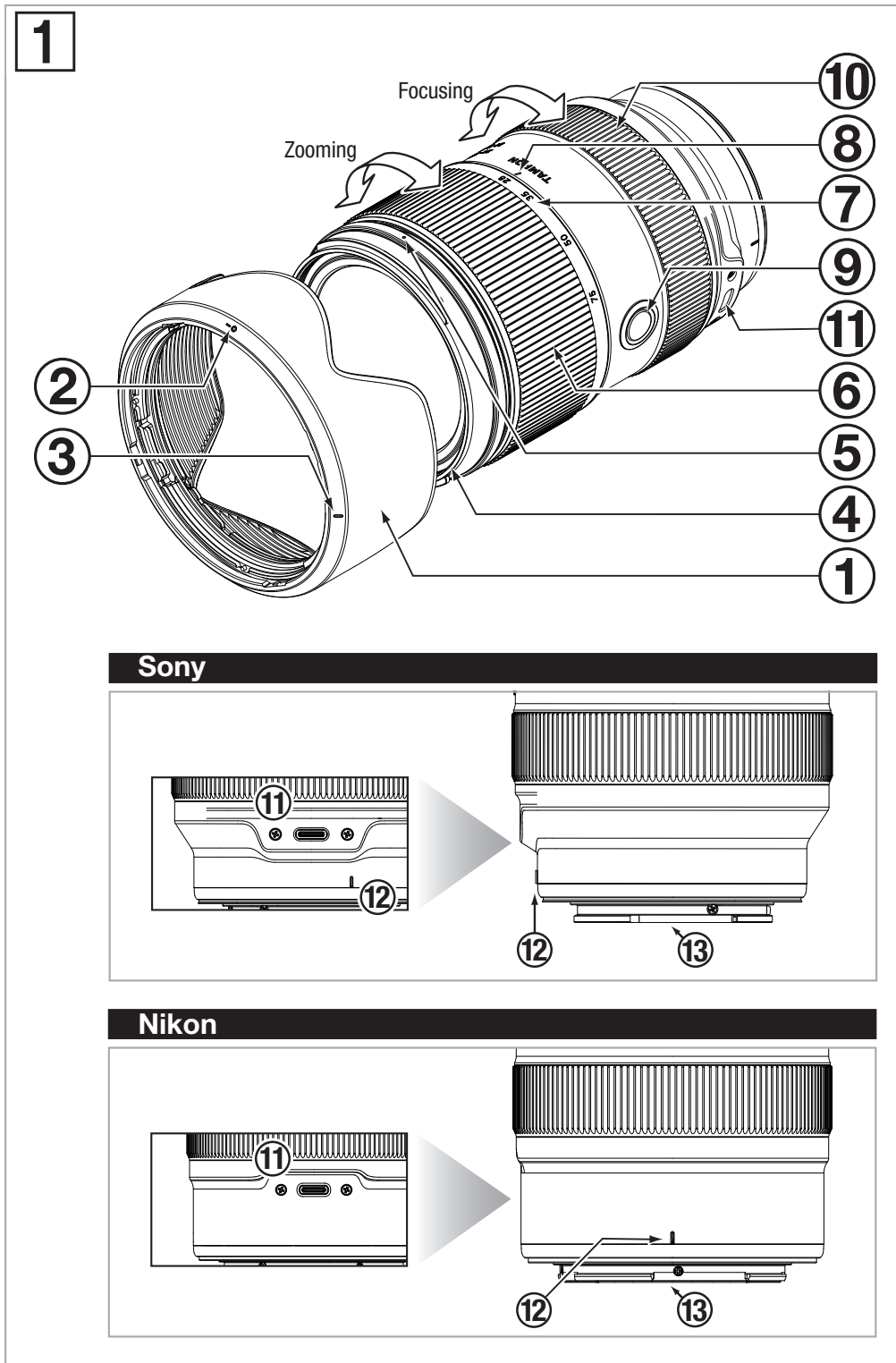
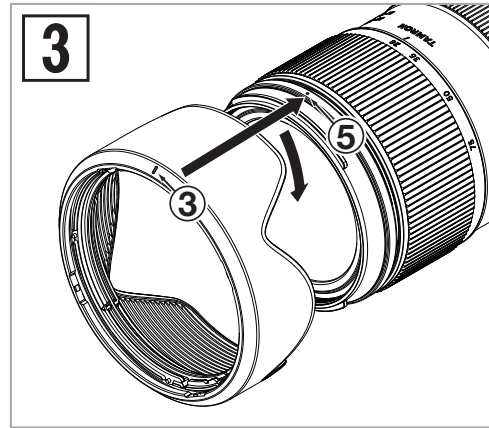
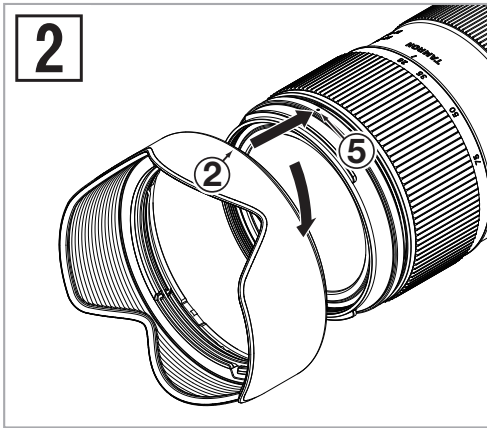


TAMRON Model: A063 Owner's manual

28-75mm F/2.8 Di III VXD G2

For Sony E
For Nikon Z





CE * The CE Marking is a directive conformity mark of the European Community (EC).
 * Das CE-Zeichen entspricht der EC Norm.
 * La marquage CE est un marquage de conformité à la directive CEE (CE).
 * La marca CE es marca de conformidad según directiva de la Comunidad Europea (CE).
 * Il marchio CE attesta la conformità alla direttiva della Comunità Europea (CEE).
 * CE 标志表示符合欧洲共同体 (EC) 指标

CE The EEC Conformity Report applies to the Council Directive 2014/30/EU, 2011/65/EU and is used by Tamron Co., Ltd., manufacturer of this product.

Important information about software:
https://s3-ap-northeast-1.amazonaws.com/tamron-docs/consumer/support/download/inst/a063_oss.pdf

FRANÇAIS

Nous vous remercions d'avoir acheté cet objectif Tamron. Avant d'utiliser votre nouvel objectif, veuillez lire attentivement ce mode d'emploi pour vous familiariser avec son utilisation. De plus, il est important de lire le manuel de l'appareil photo auquel vous allez fixer l'objectif. Après avoir lu ce mode d'emploi, rangez-le dans un endroit sûr.

Veuillez également lire le document « Précautions pour une utilisation en toute sécurité des objectifs Tamron » pour connaître les précautions de sécurité détaillées à observer lors de l'utilisation des objectifs Tamron.



• Ce symbole indique les précautions à prendre pour éviter des problèmes.



• Ce symbole indique des informations à connaître en complément des opérations de base.

NOMENCLATURE DES PIÈCES (Voir fig. 1)

- | | |
|---|--------------------------------------|
| ① Pare-soleil d'objectif | ② Repère d'alignement du pare-soleil |
| ③ Repère de verrouillage du pare-soleil | ④ Bague de filtre |
| ⑤ Repère de déblocage du pare-soleil | ⑥ Bague de zoom |
| ⑦ Échelle de distance focale | ⑧ Repère de distance focale |
| ⑨ Bouton de réglage de la mise au point | ⑩ Bague de mise au point* |
| ⑪ Port de connexion | ⑫ Repère de fixation d'objectif |
| ⑬ Contacts d'interface entre l'objectif et l'appareil photo | |

* Correspond à la bague de contrôle sur les montures Nikon Z.

SPÉCIFICATIONS PRINCIPALES

Modèle	A063
Distance focale	28 - 75 mm
Ouverture maximale	F/2,8
Angle de vue (diagonal)	75°23' - 32°11'
Construction optique	15/17
Distance focale minimale	0,18 m (objectif grand angle) / 0,38 m (objectif télescopique)
Rapport de grossissement maximal	1:2,7 (Distance focale minimale en utilisant un objectif grand angle) 1:4,1 (Distance focale minimale en utilisant un objectif télescopique)
Taille de filtre	ø 67 mm
Longueur	117,6 mm / Sony E, 119,8 mm / Nikon Z
Diamètre maximal	ø 75,8 mm
Poids	540 g / Sony E, 550 g / Nikon Z
Pare-soleil d'objectif	HA063
Connecteur type	USB Type-C



• **Longueur** : distance de l'extrémité avant de l'objectif à la surface de la monture.
• Les caractéristiques, l'apparence, les fonctions, etc., sont sujettes à modifications sans préavis.

FIXATION ET RETRAIT DE L'OBJECTIF

Retirez le cache arrière de l'objectif. Alignez le repère de fixation d'objectif ⑫ et le repère de montage sur l'appareil photo, puis insérez l'objectif.

Tournez l'objectif dans le sens horaire pour les montures Sony E ou dans le sens antihoraire pour les montures Nikon Z jusqu'à ce qu'il se verrouille.

Pour retirer l'objectif, tournez l'objectif dans le sens opposé tout en appuyant sur le bouton de déblocage sur l'appareil photo.



• **Éteignez l'appareil photo avant de fixer ou de retirer l'objectif.**



• Pour les détails, veuillez lire le manuel d'instructions de votre appareil photo.

COMMUTATION AU MODE DE MISE AU POINT (Voir fig. 1)

■ Pour Sony E

Sélectionnez le mode de mise au point souhaité sur l'appareil photo.

Pour effectuer une mise au point manuelle, tournez la bague de mise au point ⑩ afin d'obtenir la mise au point souhaitée.

■ Pour Nikon Z

Sélectionnez le mode de mise au point souhaité sur l'appareil photo.

Mise au point automatique : appliquez une fonction à partir de votre appareil photo et contrôlez avec la bague de mise au point ⑩.

Mise au point manuelle : tournez la bague de mise au point ⑩ pour effectuer une mise au point manuelle sur le sujet.



• **En mode AF, la mise au point automatique peut avoir des difficultés de fonctionnement selon le sujet.**



• Pour les détails, veuillez lire le manuel d'instructions de votre appareil photo.

BOUTON DE RÉGLAGE DE LA MISE AU POINT (Voir fig. 1)

Appuyez sur le bouton de réglage de la mise au point ⑨ pour utiliser la fonction qui a été attribuée par l'appareil photo. Consultez le manuel de l'appareil photo pour plus de détails.

PORT DE CONNEXION (Voir fig. 1)

Les objectifs avec le port de connexion ① peuvent être connectés à un ordinateur en utilisant le câble de connexion TAMRON (vendu séparément). Puis en utilisant l'application « TAMRON Lens Utility™ » dédiée, vous pourrez mettre à jour le micrologiciel et enregistrer les fonctions sur le bouton de réglage de la mise au point ⑨.

Consultez l'aide en ligne de « TAMRON Lens Utility » en utilisant le lien ci-dessous pour plus de détails.

<https://www.tamron.com/jp/consumer/support/help/lensutility/fr/>



- N'utilisez pas le câble de connexion TAMRON (vendu séparément) à d'autres fins que la connexion de l'objectif TAMRON équipé d'un port de connexion à un ordinateur.
- Tamron décline toute responsabilité pour toute perte ou endommagement des données avec l'utilisation du câble de connexion TAMRON (vendu séparément).

ZOOM (Voir fig. 1)

Tournez la bague de zoom ⑥ pour régler la distance focale (position de zoom) sur la position souhaitée.

PARE-SOLEIL D'OBJECTIF (Voir fig. 1, 2, 3)

Le pare-soleil ① peut éliminer les rayons parasites qui peuvent affecter l'image.

■ Utilisation du pare-soleil d'objectif (Voir fig. 2)

Alignez le repère d'alignement du pare-soleil ② du pare-soleil avec le repère de déblocage du pare-soleil ⑤ de l'objectif.

Tournez le pare-soleil ① dans le sens de la flèche jusqu'à ce que le repère de verrouillage du pare-soleil ③ rencontre le repère de déblocage du pare-soleil ⑤.

■ Rangement du pare-soleil d'objectif (Voir fig. 3)

Fixez le pare-soleil ① en sens inverse et tournez-le jusqu'à ce qu'il se verrouille.



- Sachez que la périphérie de l'image photographiée peut foncer si le pare-soleil ① n'est pas fixé correctement.

PRÉCAUTIONS D'UTILISATION

- Un système de mise au point interne (IF) est utilisé pour réduire la distance focale minimale. L'angle de vue peut être plus large que celui des objectifs utilisant d'autres systèmes de mise au point lors de la prise de vue à une distance inférieure à celle de l'infini.
- Le pare-soleil d'objectif ou le cylindre d'objectif peuvent bloquer la lumière venant du flash. Il est recommandé d'effectuer des essais de prise de vue au préalable.
- Les différences dans les systèmes d'affichage des appareils photos peuvent entraîner l'affichage de valeurs différentes des valeurs d'ouverture minimale et maximale des spécifications. Il ne s'agit pas d'une erreur.
- Ne touchez pas aux contacts d'interface entre l'objectif et l'appareil photo ③ avec les doigts. Sinon, cela risque de provoquer un dysfonctionnement.
- Si la température change brusquement, de la condensation peut se former et provoquer des dysfonctionnements.
- L'objectif frontal est recouvert d'un traitement antitache. Après avoir retiré la poussière de la surface de l'objectif avec une soufflette ou un autre objet, essuyez-le avec un chiffon sec.
- N'utilisez jamais de benzène, de diluant ou d'autres solvants organiques pour nettoyer l'objectif.
- Stockez l'objectif dans un endroit propre et correctement ventilé.
- Pour plus de détails sur le nettoyage et le stockage de l'objectif, la compatibilité avec les appareils photos et d'autres informations d'assistance, consultez notre site web. <https://www.tamron.com/global/consumer/support/>



Élimination des équipements électriques et électroniques pour les ménages privés. Élimination des équipements électriques & électroniques usagés (Applicable dans l'Union européenne et dans les autres pays d'Europe disposant de systèmes de collecte sélective)

Ce symbole indique que ce produit ne doit pas être traité comme un déchet ménager.

Il doit être collecté séparément, afin d'être recyclé en tant qu'équipement électrique et électronique.

Si de nouveaux produits sont achetés, ce produit pourra être remis au distributeur ou finalement au système de collecte des déchets d'équipements électriques et électroniques.

En vous assurant de l'élimination correcte de ce produit, vous contribuez à éviter des conséquences néfastes potentielles pour l'environnement et la santé humaine, qui pourraient être causées par une mauvaise manipulation des déchets de ce produit ou de ses composants.

L'élimination illégale de ce produit peut entraîner de possibles sanctions. Pour obtenir des informations détaillées sur le recyclage de ce produit, veuillez contacter votre bureau municipal local, votre service d'élimination des déchets ménagers ou bien le magasin où vous avez acheté ce produit.

TAMRON

FRANÇAIS

Précautions pour une utilisation en toute sécurité des objectifs Tamron

Pour un fonctionnement sûr, prenez soin de lire attentivement les « Précautions pour une utilisation en toute sécurité des objectifs Tamron » et le manuel avant d'utiliser le produit.

Après leur lecture, rangez-les dans un endroit où ils peuvent facilement être relus en cas de besoin. Les instructions de mise en garde sont réparties dans les deux catégories suivantes en fonction du degré de risque encouru.



AVERTISSEMENT

Ceci indique des instructions qui, si elles ne sont pas suivies ou si elles sont effectuées de façon incorrecte, pourraient entraîner la mort ou des blessures graves.

- Ne regardez pas le soleil ou une autre source de lumière forte ou ne les prenez pas en photo en utilisant cet objectif ou un appareil photo sur lequel l'objectif est fixé. Cela pourrait entraîner une perte de la vision, d'autres dommages à l'objectif ou l'appareil photo ou un incendie.
- Ne démontez pas, ne réparez pas ou ne modifiez pas l'objectif. Cela pourrait endommager l'objectif ou l'appareil photo.
- Gardez l'objectif hors de la portée des jeunes enfants. Il y a un risque de blessure si vous lâchez ou laissez tomber l'objectif.



ATTENTION

Ceci indique des instructions qui, si elles ne sont pas prises en compte ou si elles sont effectuées de façon incorrecte, pourraient entraîner des blessures corporelles ou des dommages physiques.

- Ne placez pas l'objectif en plein soleil ou ne le laissez dans un endroit extrêmement chaud comme dans une voiture. Ceci pourrait endommager les pièces internes de l'objectif ou provoquer un incendie.
- Fixez toujours le cache de l'objectif lorsque l'objectif n'est pas utilisé.
- Lors de la fixation de l'objectif à l'appareil photo, veillez à ce que l'objectif ait été correctement fixé à l'appareil photo et fermement verrouillé. Si l'objectif n'est pas fixé correctement, il pourrait être difficile à retirer ou il pourrait tomber, causant ainsi des dommages ou des blessures.
- N'utilisez pas cet objectif pour d'autres applications que la photographie.
- Ne transportez pas l'objectif alors qu'il est encore attaché à un trépied.
- Concernant l'objectif équipé d'un port de connexion
 - 1) Placez l'objectif dans un endroit stable lorsque vous personnalisez l'objectif à l'aide de l'application dédiée (TAMRON Lens Utility™). Assurez-vous de ne pas laisser tomber l'objectif et de ne pas le soumettre à un choc.
 - 2) Lorsque vous connectez l'objectif à un ordinateur, utilisez un câble de connexion Tamron (vendu séparément).
 - 3) Ne touchez pas le port de connexion avec vos doigts ou un objet métallique. Empêchez également la poussière ou l'eau d'adhérer au port de connexion. Si le port de connexion est sale, il peut causer des problèmes de connexion.
- Tamron ne sera pas responsable des dommages causés par une panne, un incendie ou d'autres accidents pouvant survenir lors de l'utilisation d'un accessoire autre que les accessoires Tamron. Notez qu'en cas de dommage de ce type, la réparation de l'objectif Tamron sera facturée puisqu'elle n'est pas couverte par la garantie.