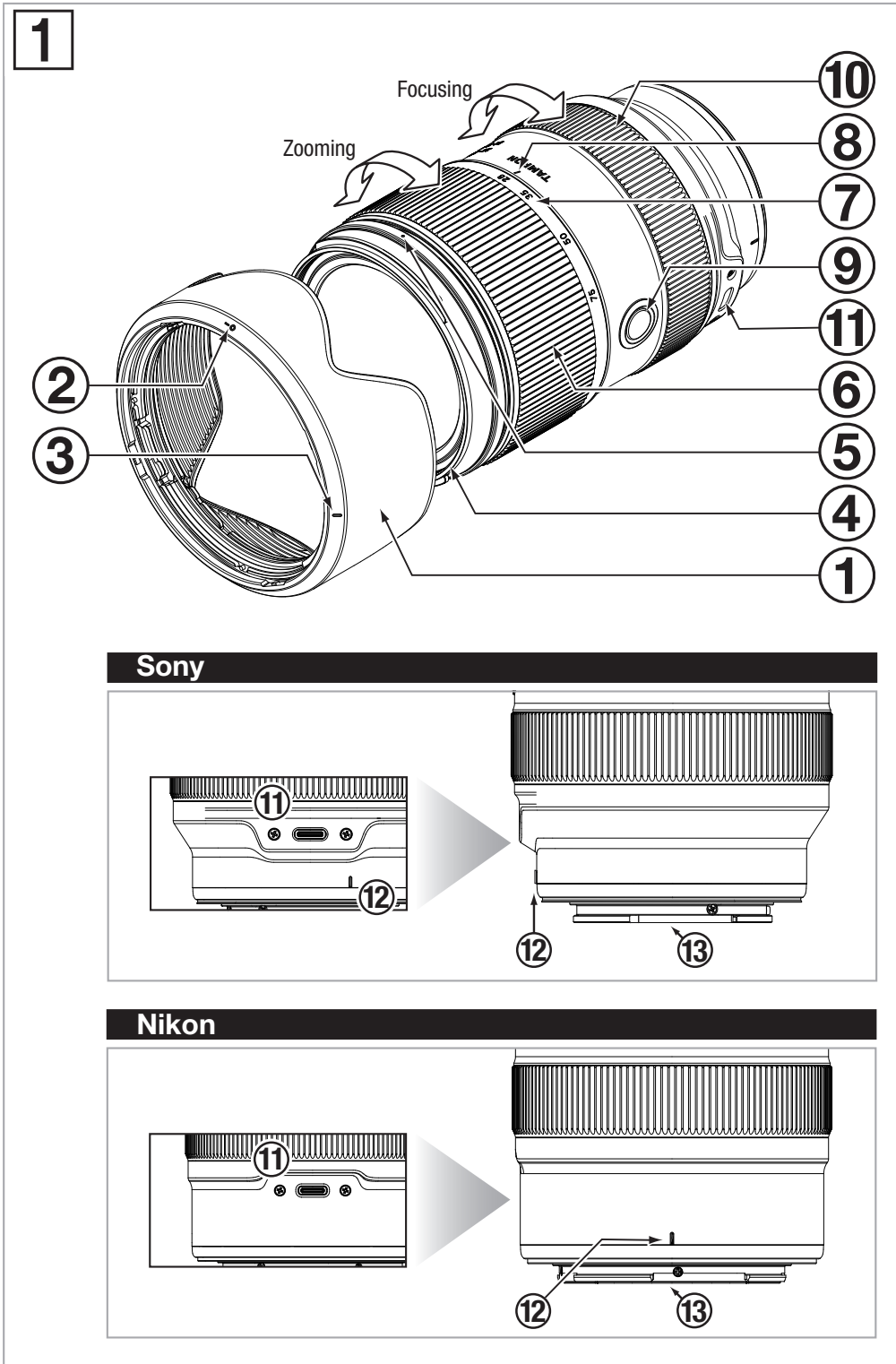
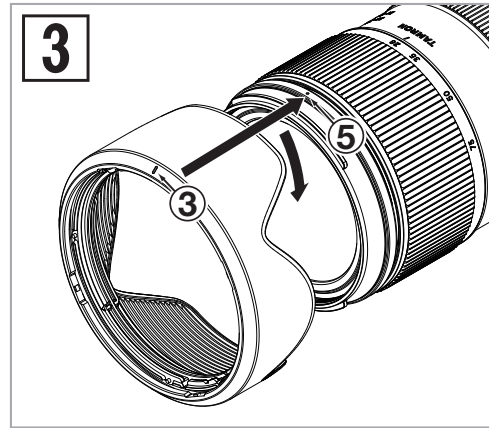
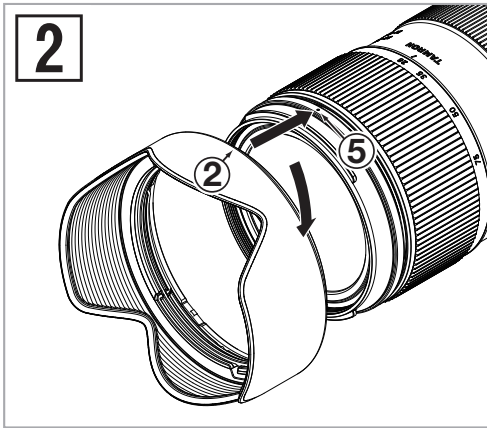


TAMRON Model: A063 Owner's manual

28-75mm F/2.8 Di III VXD G2

For Sony E
For Nikon Z





CE * The CE Marking is a directive conformity mark of the European Community (EC).
* Das CE-Zeichen entspricht der EC Norm.
* La marquage CE est un marquage de conformité à la directive CEE (CE).
* La marca CE es marca de conformidad según directiva de la Comunidad Europea (CE).
* Il marchio CE attesta la conformità alla direttiva della Comunità Europea (CEE).
* CE 标志表示符合欧洲共同体 (EC) 指标

CE The EEC Conformity Report applies to the Council Directive 2014/30/EU, 2011/65/EU and is used by Tamron Co., Ltd., manufacturer of this product.

Important information about software:
https://s3-ap-northeast-1.amazonaws.com/tamron-docs/consumer/support/download/inst/a063_oss.pdf

SUOMI

Kiitos, kun ostit tämän Tamron-objektiivin. Ennen kuin käytät uutta objektiiviasi, lue tämä omistajan opas käyttääksesi objektiivia oikein. On myös tärkeää lukea sen kameran opaskirja, johon kiinnität objektiivin. Säilytä tämä omistajan opas lukemisen jälkeen turvallisessa paikassa. Lue myös Tamron-objektiivien turvallista käyttöä koskevat varoimenpiteet -asiakirja, jossa on yksityiskohtaisia turvaohjeita, joita on noudatettava käytettäessä Tamron-objektiiveja.



• Osoittaa varoimenpiteet, jotka auttavat ongelmien ehkäisemisessä.



• Osoittaa asiat, jotka on hyvä tietää perustoimintojen lisäksi.

OSIEN NIMET (katso kuva 1)

- | | |
|----------------------------------|---|
| ① Vastavalosuoja | ② Vastavalosuojan kiinnityksen suuntausmerkki |
| ③ Vastavalosuojan lukitusmerkki | ④ Suodinrenkas |
| ⑤ Vastavalosuojan vapautusmerkki | ⑥ Zoom-renkas |
| ⑦ Polttovälin asteikko | ⑧ Polttovälin merkki |
| ⑨ Tarkennusasetuspainike | ⑩ Tarkennusrenkas* |
| ⑪ Liitinportti | ⑫ Objektiivin kiinnitysmerkki |
| ⑬ Objektiivin-kamera-liitin | |

* Vastaa Nikonin Z-kiinnityksen ohjausrengasta.

TÄRKEIMMÄT TEKNISET TIEDOT

Malli	A063
Polttoväli	28–75 mm
Valovoima	F/2,8
Kuvakulma (diagonaali)	75°23' - 32°11'
Objektiivin rakenne	15/17
Minimitarkennusetäisyys	0,18 m (7,1") (laajakulmaobjektiivi) / 0,38 m (15,0") (teleskooppiobjektiivi)
Enimmäissuurennussuhde	1:2,7 (minimitarkennusetäisyys laajakulmapäässä) 1:4,1 (minimitarkennusetäisyys telepäässä)
Suotimen koko	ø 67 mm
Pituus	117,6 mm (4,6") / Sony E, 119,8 mm (4,7") / Nikon Z
Suurin halkaisija	ø 75,8 mm
Paino	540 g (19,0 unssia) / Sony E, 550 g (19,4 unssia) / Nikon Z
Vastavalosuoja	HA063
Liitintyyppi	USB Type-C



- Pituus: objektiivin etuosasta kiinnityspintaan.
- Tekniset tiedot, ulkonäkö, ominaisuudet jne. voivat muuttua ilman erillistä ilmoitusta.

OBJEKTIIVIN LIITTÄMINEN JA IRROTTAMINEN

Irrota objektiivin takasuoja. Kohdista objektiivin kiinnitysmerkki ⑫ kameran kiinnitysmerkkiin ja aseta objektiivi paikoilleen. Käännä objektiivia myötäpäivään Sony E -kiinnitykselle ja vastapäivään Nikon Z -kiinnitykselle, kunnes se lukittuu. Irrota objektiivi kiertämällä sitä vastakkaiseen suuntaan ja pitämällä kameran pohjassa olevaa objektiivin vapautuspainiketta samalla painettuna.



- Kytke kamerasta virta pois ennen objektiivin liittämistä tai irrottamista.



• Katso lisätietoja kameran ohjekirjasta.

TARKENNUSTILAN VAIHTAMINEN (katso kuva 1)

■ Sony E

Valitse kamerassa haluamasi tarkennustila.

Manuaalista tarkennusta varten käännä tarkennusrengasta ⑩ saadaksesi haluamasi tarkennuksen.

■ Nikon Z

Valitse kamerassa haluamasi tarkennustila.

Automaattinen tarkennus: Ota toiminto käyttöön kamerassasi ja säädä tarkennusrenkaalla ⑩.

Manuaalinen tarkennus: Käännä tarkennusrengasta ⑩ tarkentaaksesi kohteen manuaalisesti.



- AF-tilassa automaattinen tarkennus voi olla vaikeaa kohteesta riippuen.



• Katso lisätietoja kameran ohjekirjasta.

TARKENNUASSETUSPAINIKE (katso kuva 1)

Käytä kamerasta määritettyä toimintoa painamalla tarkennusasetuspainiketta ⑨.

Katso lisätietoja kameran käyttöoppaasta.

LIITINPORTTI (katso kuva 1)

Liitinportilla ① varustetut objektiivit voidaan yhdistää tietokoneeseen TAMRON-liitäntäkaapelin avulla (myydään erikseen). Tämän jälkeen voit päivittää laiteohjelmiston TAMRON Lens Utility™ -sovelluksella ja rekisteröidä toimintoja tarkennusasetuspainikkeeseen ⑨. Katso lisätietoja TAMRON Lens Utility -sovelluksen verkko-ohjeista:
<https://www.tamron.com/jp/consumer/support/help/lensutility/en/>



- Älä käytä TAMRON-liitäntäkaapelia (myydään erikseen) muuhun tarkoitukseen kuin TAMRON-objektiivilla varustetun liitinportin liittämiseen tietokoneeseen.
- Tamron ei ole vastuussa TAMRON-liitäntäkaapelista (myydään erikseen) johtuvasta tietojen menetyksestä tai vahingoittumisesta.

ZOOMAAMINEN (katso kuva 1)

Säädä polttoväli (zoomin asento) haluttuun asentoon kääntämällä zoom-rengasta ⑥.

VASTAVALOSUOJA (katso kuvat 1, 2, 3)

Vastavalosuojalla ① voi estää kuvaan vaikuttavan hajavalon.

■ Vastavalosuojan käyttäminen (katso kuva 2)

Kohdista vastavalosuojan kiinnityksen suuntausmerkki ② objektiivin vastavalosuojan vapautusmerkkiin ⑤.

Kierrä vastavalosuojaa ① nuolen suuntaan, kunnes vastavalosuojan lukitusmerkki ③ on vastavalosuojan vapautusmerkin ⑤ kanssa kohdakkain.

■ Vastavalosuojan asettaminen säilytysasentoon (katso kuva 3)

Kiinnitä vastavalosuojaa ① toisin päin ja kierrä sitä, kunnes se lukittuu paikoilleen.



- Huomioi, että valokuvan reuna-alueet voivat tummentua, jos vastavalosuojaa ① ei ole kiinnitetty oikein.

VAROTOIMENPITEET KUVIA OTETTAESSA

- Vähimmäistarkennusvälistä pienentämiseksi käytetään sisäistä tarkennusjärjestelmää (IF). Kuvakulma voi olla laajempi kuin muita tarkennusjärjestelmiä käytävillä objektiiveilla, kun kuvien ottoetäisyys on pienempi kuin ääretön.
- Vastavalosuojaa tai objektiivin runko voi estää salaman valon. On suositeltavaa kokeilla kuvien ottamista etukäteen.
- Kameroiden näyttöjärjestelmien eroista johtuen saattaa näkyä enimmäis- ja vähimmäisaukkoarvoja, jotka poikkeavat teknisistä tiedoista. Se ei ole merkki virheestä.
- Älä kosketa sormin objektiivi-kameraliittimiä ⑬. Muutoin voi aiheutua toimintahäiriöitä.
- Jos lämpötila muuttuu äkillisesti, mahdollinen kosteuden tiivistyminen voi aiheuttaa toimintahäiriöitä.
- Objektiivin etuosassa on liankestävä pinnoite. Kun pöly on poistettu objektiivin pinnalta puhaltimella tai muilla keinoilla, pyyhi se kuivalla liinalla.
- Älä koskaan käytä bentseeniä, tinneriä tai muita orgaanisia liuottimia objektiivin puhdistamiseen.
- Säilytä objektiivia puhtaassa ja hyvin tuuletetussa tilassa.
- Katso lisätietoja objektiivin puhdistamisesta ja säilyttämisestä, yhteensopivuudesta kameroiden kanssa ja muista tukitiedoista verkkosivustoltamme <https://www.tamron.com/global/consumer/support/>.



Kotitalouksien sähkö- ja elektroniikkalaitteiden hävittäminen. Käytettyjen sähkö- ja elektroniikkalaitteiden hävittäminen (voimassa Euroopan unionissa ja muissa Euroopan maissa, joissa on käytössä erillinen keräysjärjestelmä)

Tämä symboli ilmaisee, että tätä tuotetta ei saa käsitellä kotitalousjätteenä.

Tuote on sen sijaan lajiteltava erikseen sähkö- ja elektroniikkalaitteiden kierrätystä varten.

Jos ostat uuden tuotteen, tämä tuote voidaan viedä jälleenmyyjälle tai sähkö- ja elektroniikkalaitteiden keräyspaikkaan.

Varmistamalla tuotteen asianmukaisen hävittämisen autat ehkäisemään ympäristölle ja ihmisten terveydelle aiheutuvia mahdollisia haitallisia seuraamuksia, joita tämän tuotteen tai sen komponenttien vääränlainen loppukäsittely voi aiheuttaa.

Jos tämä tuote hävitetään sääntöjen vastaisesti, seurauksena voi olla sakkoja. Saat lisätietoja tämän tuotteen kierrätyksestä ottamalla yhteyttä paikalliseen viranomaiseen, kotitalousjätteiden hävityskeskukseen tai liikkeeseen, josta ostit tuotteen.

TAMRON

SUOMI

Tamron-linssien turvallista käyttöä koskevat varoimenpiteet

Turvallista käyttöä varten muista lukea huolellisesti "Tamron-linssien turvallista käyttöä koskevat varoimenpiteet" sekä käyttöopas ennen tuotteen käyttöä.

Luettuaasi ne säilytä ne paikassa, josta löydät ne nopeasti tarvittaessa.

Varoitusohjeet on jaettu seuraavaan kahteen luokkaan niihin liittyvän vaara-asteen mukaisesti.



VAARA

Tällä ilmaistaan ohjeita, joiden noudattamatta jättämisestä tai virheellisestä toteutuksesta saattaa olla seurauksena kuolema tai vakava loukkaantuminen.

- Älä katso tai ota kuvaa auringoon tai muihin voimakkaisiin valonlähteisiin päin tällä linssillä tai kameralla, johon linssi on kiinnitetty. Seurauksena voi olla näön menetys, muu vaurio linssille tai kameralle, tai tulipalo.
- Älä pura, korjaa tai muokkaa linssiä. Seurauksena voi olla linssi- tai kameravaurio.
- Pidä linssi kaukana pienten lasten ulottuvilta. Jos linssi putoaa tai tiputetaan maahan, seurauksena voi olla loukkaantuminen.



VAROITUS

Tällä ilmaistaan ohjeita, joiden noudattamatta jättämisestä tai virheellisestä toteutuksesta saattaa olla seurauksena keuhovamma tai fyysinen vaurio.

- Älä aseta linssiä suoraan auringonvaloon tai jätä sitä erittäin kuumaan paikkaan, kuten auton sisään. Seurauksena voi olla linssin sisäisten osien vaurioituminen tai tulipalo.
- Kiinnitä linssitulppa aina, kun linssiä ei käytetä.
- Kun kiinnität linssin kameraan, varmista että linssi on kiinnitetty ja lukittu kunnolla kameraan. Jos linssi ei ole kunnolla kiinni kamerassa, sen irrottaminen voi olla hankalaa tai se voi tippua aiheuttaen vaurioita tai loukkaantumisen.
- Älä käytä linssiä muuhun tarkoitukseen kuin valokuvaamiseen.
- Älä kuljeta linssiä, kun se on kiinni kolmijalassa.
- Liitinportilla varustettujen linssien varoimenpiteet
 - 1) Aseta linssi vakaaseen paikkaan, kun muokkaat linssiä työhön tarkoitettulla sovelluksella (TAMRON Lens Utility™). Ole varovainen, ettei se putoa tai osu linssiin.
 - 2) Yhdistä linssi tietokoneeseen käyttämällä Tamron-liitäntäkaapelia (myydään erikseen).
 - 3) Älä koske liitinporttia sormilla tai metalliesineellä. Vältä myös pölyn tai veden joutumista liitinporttiin. Likainen liitinportti voi aiheuttaa yhteysongelmia.
- Tamron ei ole vastuussa vahingoista, jotka aiheutuvat viasta, tulipalosta tai muista onnettomuuksista, joita voi tapahtua käytettäessä muita kuin Tamron-lisävarusteita. Huomaa, että tällaisten vaurioiden kohdalla Tamron-linssien korjaus veloitetaan, koska takuu ei kata sitä.