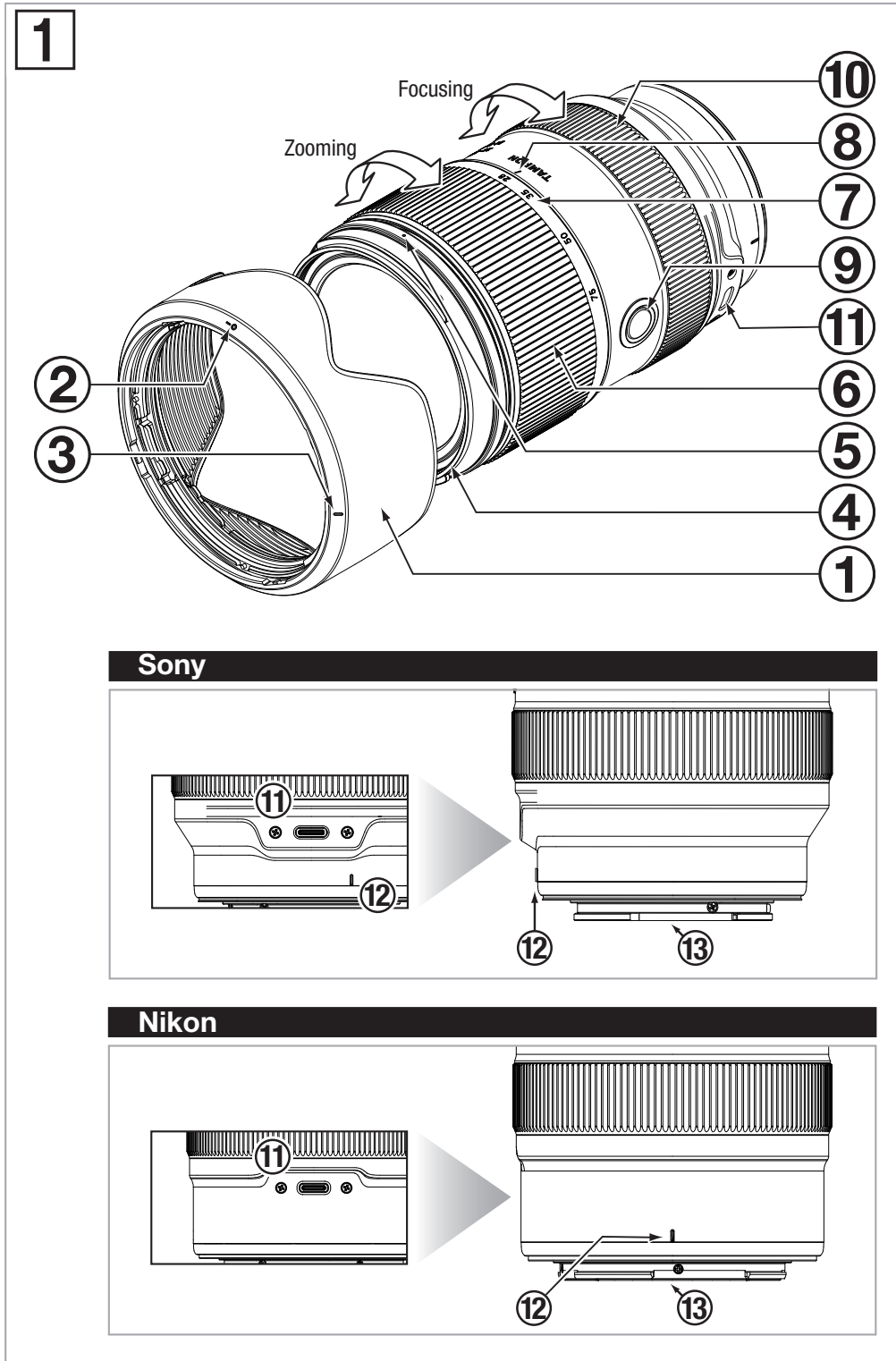
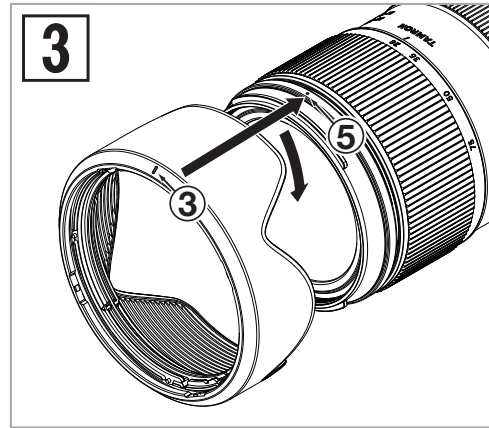
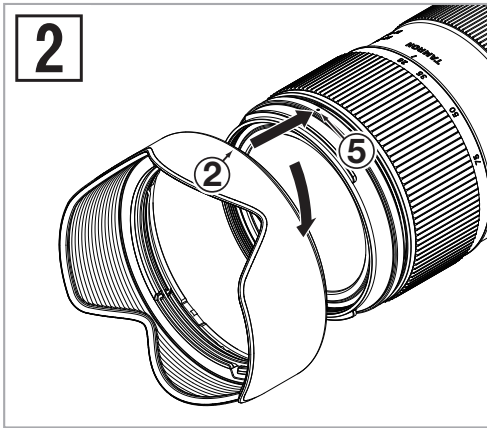


# TAMRON Model: A063 Owner's manual

## 28-75mm F/2.8 Di III VXD G2

For Sony E  
For Nikon Z





**CE** \* The **CE** Marking is a directive conformity mark of the European Community (EC).  
\* Das **CE**-Zeichen entspricht der EC Norm.  
\* La marquage **CE** est un marquage de conformité à la directive CEE (CE).  
\* La marca **CE** es marca de conformidad según directiva de la Comunidad Europea (CE).  
\* Il marchio **CE** attesta la conformità alla direttiva della Comunità Europea (CEE).  
\* **CE** 标志表示符合欧洲共同体 (EC) 指标

**CE** The EEC Conformity Report applies to the Council Directive 2014/30/EU, 2011/65/EU and is used by Tamron Co., Ltd., manufacturer of this product.

Important information about software:  
[https://s3-ap-northeast-1.amazonaws.com/tamron-docs/consumer/support/download/inst/a063\\_oss.pdf](https://s3-ap-northeast-1.amazonaws.com/tamron-docs/consumer/support/download/inst/a063_oss.pdf)

# ESPAÑOL

Gracias por adquirir este objetivo Tamron. Antes de usar el nuevo objetivo, rogamos lea atentamente el contenido de este manual para utilizarlo debidamente. Además, es importante que también lea el manual de la cámara a la que acoplará el objetivo.

Después de leer este manual, guárdelo en un lugar seguro.

Lea también el documento "Precauciones para utilizar objetivos Tamron de forma segura" para conocer en detalle las medidas de precaución que deben tenerse en cuenta al utilizar objetivos Tamron.



- Describe las precauciones necesarias que debe tomar para evitar posibles problemas.



- Describe las cosas que debe saber además de las operaciones básicas.

## NOMBRES DE PIEZAS (Ver Fig. 1)

- |  |   |
|--|---|
| ① Parasol del objetivo                   | ② Marca de alineación de acoplamiento del parasol |
| ③ Marca de bloqueo del parasol           | ④ Aro del filtro                                  |
| ⑤ Marca de desmontaje del parasol        | ⑥ Anillo del zoom                                 |
| ⑦ Escala de distancia focal              | ⑧ Marca de distancia focal                        |
| ⑨ Botón de ajuste de enfoque             | ⑩ Anillo de enfoque*                              |
| ⑪ Puerto de conector                     | ⑫ Marca de acoplamiento del objetivo              |
| ⑬ Contacto entre el objetivo y la cámara |   |

\* Se corresponde con el anillo de control de las monturas Nikon Z.

## PRINCIPALES DATOS TÉCNICOS

Modelo	A063
Distancia focal	28 - 75 mm
Apertura máxima	F/2,8
Ángulo de visión (diagonal)	75°23' - 32°11'
Construcción óptica	15/17
Distancia de enfoque mínima	0,18 m (Objetivo gran angular) / 0,38 m (Teleobjetivo)
Relación de ampliación máxima	1:2,7 (distancia de enfoque mínima al utilizar el objetivo gran angular) 1:4,1 (distancia de enfoque mínima al utilizar el teleobjetivo)
Tamaño del filtro	ø 67 mm
Longitud	117,6 mm / Sony E, 119,8 mm / Nikon Z
Diámetro máximo	ø 75,8 mm
Peso	540 g / Sony E, 550 g / Nikon Z
Parasol del objetivo	HA063
Tipo de conector	USB tipo C



- Longitud: distancia del extremo delantero del objetivo a la superficie de montura.
- Las características, el aspecto, las funcionalidades, etc., pueden cambiar sin previo aviso.

## ACOPLAMIENTO Y DESACOPLAMIENTO DEL OBJETIVO

Quite la tapa del objetivo. Alinee la marca de acoplamiento del objetivo ⑫ y la marca de montura de la cámara e inserte el objetivo.

Gire el objetivo hacia la derecha en el caso de las monturas Sony E o hacia la izquierda en el caso de las monturas Nikon Z hasta que quede bloqueado.

Para quitar el objetivo, gire el objetivo en la dirección contraria a la vez que presiona el botón de desmontaje del objetivo de la cámara.



- Apague la cámara antes de colocar o desmontar el objetivo.



- Para más detalles, rogamos lea el manual de instrucciones de la cámara.

## SELECCIÓN DEL MODO DE ENFOQUE (Ver Fig. 1)

### ■ Para Sony E

Seleccione el modo de enfoque deseado en la cámara.

Para el enfoque manual, gire el anillo de enfoque ⑩ para obtener el enfoque deseado.

### ■ Para Nikon Z

Seleccione el modo de enfoque deseado en la cámara.

Enfoque Automático: Aplique una función de su cámara y controle con el anillo de enfoque ⑩.

Enfoque Manual: Gire el anillo de enfoque ⑩ para enfocar manualmente al sujeto.



- En el modo AF, puede ser que al enfoque automático le resulte difícil funcionar con algunos sujetos.



- Para más detalles, rogamos lea el manual de instrucciones de la cámara.

## BOTÓN DE AJUSTE DE ENFOQUE (Ver Fig. 1)

Pulse el botón de ajuste de enfoque ⑨ para utilizar la función que se haya asignado en la cámara.

Consulte el manual de la cámara para más detalles.

## PUERTO DE CONECTOR (Ver Fig. 1)

Los objetivos con puerto de conector ① pueden conectarse a un ordenador mediante el cable de conexión TAMRON (vendido por separado). Después, con la aplicación dedicada "TAMRON Lens Utility™" podrá actualizar el firmware y registrar funciones en el botón de ajuste de enfoque ⑨.

Para más detalles consulte la ayuda en línea de "TAMRON Lens Utility" en el enlace de abajo.

<https://www.tamron.com/jp/consumer/support/help/lensutility/es/>



- No utilice el cable de conexión TAMRON (vendido por separado) para ningún fin distinto de la conexión del objetivo TAMRON equipado con puerto de conector a un ordenador.
- Tamron no asumirá responsabilidad alguna por pérdidas o daños en los datos debido al uso del cable de conexión TAMRON (vendido por separado).

## ZOOM (Ver Fig. 1)

Gire el anillo del zoom ⑥ para ajustar la distancia focal (posición del zoom) hasta una posición deseada.

## PARASOL DEL OBJETIVO (Ver Figs. 1, 2, 3)

El parasol ① puede eliminar la luz parásita que puede afectar la imagen.

### ■ Uso del parasol (Ver Fig. 2)

Alinee la marca de alineación de acoplamiento del parasol ② con la marca de desmontaje del parasol ⑤ del objetivo.

Gire el parasol ① en la dirección de la flecha hasta que la marca de bloqueo del parasol ③ llegue a la marca de desmontaje del parasol ⑤.

### ■ Almacenamiento del parasol (Ver Fig. 3)

Acople el parasol ① al dorso y gírelo hasta oír un clic.



- Tenga en cuenta que la periferia de la imagen fotografiada puede oscurecerse si el parasol ① no está acoplado debidamente.

## PRECAUCIONES DE USO

- Para reducir la distancia de enfoque mínima se emplea un sistema de enfoque interno (IF). El ángulo de visión puede ser mayor que el de otros objetivos con otros sistemas de enfoque incluso cuando la distancia es menor que infinito.
- El parasol o el cuerpo del objetivo podrían bloquear la luz del flash. Se recomienda realizar una fotografía de prueba previamente.
- Las diferencias en los sistemas de pantalla de las cámaras pueden hacer que aparezcan valores distintos a los de apertura máxima y mínima de las especificaciones. Esto no es una indicación de error.
- No toque la superficie de contacto entre el objetivo y la cámara ⑬ con los dedos. Si lo hace, podría provocar un fallo de funcionamiento.
- Si se producen cambios de temperatura bruscos, podría formarse condensación y provocar fallos de funcionamiento.
- El objetivo delantero está cubierto con un revestimiento antimanchas. Tras quitar el polvo de la superficie del objetivo con un fuelle u otro método, límpielo con un paño seco.
- Nunca utilice benceno, ni disolvente, ni ningún otro solvente orgánico para limpiar el objetivo.
- Guarde el objetivo en un lugar limpio y con ventilación.
- Si desea más información sobre la limpieza y almacenamiento del objetivo, la compatibilidad con las cámaras y cualquier detalle relacionado con la asistencia, consulte nuestro sitio web. <https://www.tamron.com/global/consumer/support/>



### Eliminación de equipos eléctricos y electrónicos en hogares privados. Eliminación de equipos eléctricos y electrónicos usados (aplicable en la Unión Europea y otros países europeos con sistemas de recogida selectiva)

Este símbolo indica que este producto no debe tratarse como residuo doméstico.

En su lugar deberá ser recogido por separado para el reciclaje de equipos eléctricos y electrónicos.

Si se compran nuevos productos, este producto puede ser entregado al distribuidor o finalmente al sistema de recogida de residuos de equipos eléctricos y electrónicos.

Asegurándose de que este producto se elimine correctamente, ayudará a evitar posibles consecuencias negativas para el medio ambiente y la salud humana que, de lo contrario, podrían derivarse de la incorrecta manipulación de los residuos de este producto o sus componentes.

Si este producto es eliminado de forma ilegal, puede acarrear diversas sanciones. Si desea información más detallada sobre el reciclaje de este producto, póngase en contacto con la oficina cívica local, el servicio de eliminación de residuos domésticos o la tienda donde compró el producto.

# TAMRON

# ESPAÑOL

## Precauciones para utilizar objetivos Tamron de forma segura

Por razones de seguridad, asegúrese de leer atentamente las "Precauciones para utilizar objetivos Tamron de forma segura" y el manual antes de utilizar el producto. Después de leerlos, guárdelos en un sitio donde puedan ser consultados fácilmente cuando sea necesario. Las instrucciones sobre las precauciones se dividen en las siguientes dos categorías según el grado de peligro que conlleven.



### ADVERTENCIA

Esto indica instrucciones que si no se siguen ni se llevan a cabo correctamente podrían causar lesiones graves o incluso la muerte.

- No mire hacia el sol o fuentes potentes de luz ni haga fotos de los mismos con este objetivo o con una cámara que tenga acoplado el objetivo.  
Si lo hace, podría provocar pérdidas de visión, daños en el objetivo de la cámara o un incendio.
- No desmonte, repare o modifique el objetivo.  
Podría dañar el objetivo o la cámara.
- Mantenga el objetivo fuera del alcance de los niños pequeños.  
Existe riesgo de lesión si se suelta o se cae el objetivo.



### CUIDADO

Esto indica instrucciones que si no se siguen ni se llevan a cabo correctamente podrían ocasionar daños físicos.

- No exponga el objetivo a la luz directa del sol ni lo deje en un lugar extremadamente caliente, como dentro de un coche. Si lo hace, podría dañar las partes internas del objetivo y provocar un incendio.
- Acople siempre la tapa cuando el objetivo no esté en uso.
- Al acoplar el objetivo a la cámara, asegúrese de que el objetivo esté bien acoplado a la misma y bloquéelo con firmeza.  
Si el objetivo no se acopla correctamente, podría resultar difícil extraerlo o podría caer y causar daños o lesiones.
- No utilice el objetivo para usos distintos a la fotografía.
- No transporte el objetivo si continúa acoplado a un trípode.
- Respecto al objetivo equipado con un puerto de conector
  - 1) Coloque el objetivo en un lugar estable cuando personalice el objetivo utilizando la aplicación específica (TAMRON Lens Utility™). Asegúrese de que el objetivo no se caiga ni se golpee.
  - 2) Cuando conecte el objetivo a un ordenador, utilice un cable de conexión de Tamron (vendido por separado).
  - 3) No toque el puerto de conector con los dedos o con un objeto metálico. Además, evite que el polvo o el agua se adhieran al puerto de conector. Si el puerto de conector está sucio, podría causar problemas de conexión.
- Tamron no se responsabiliza de los daños causados por un fallo, un incendio u otros accidentes que puedan producirse al utilizar un accesorio que no sea de Tamron. Tenga en cuenta que en caso de tal daño, se cobrará la reparación del objetivo Tamron ya que no lo cubre la garantía.