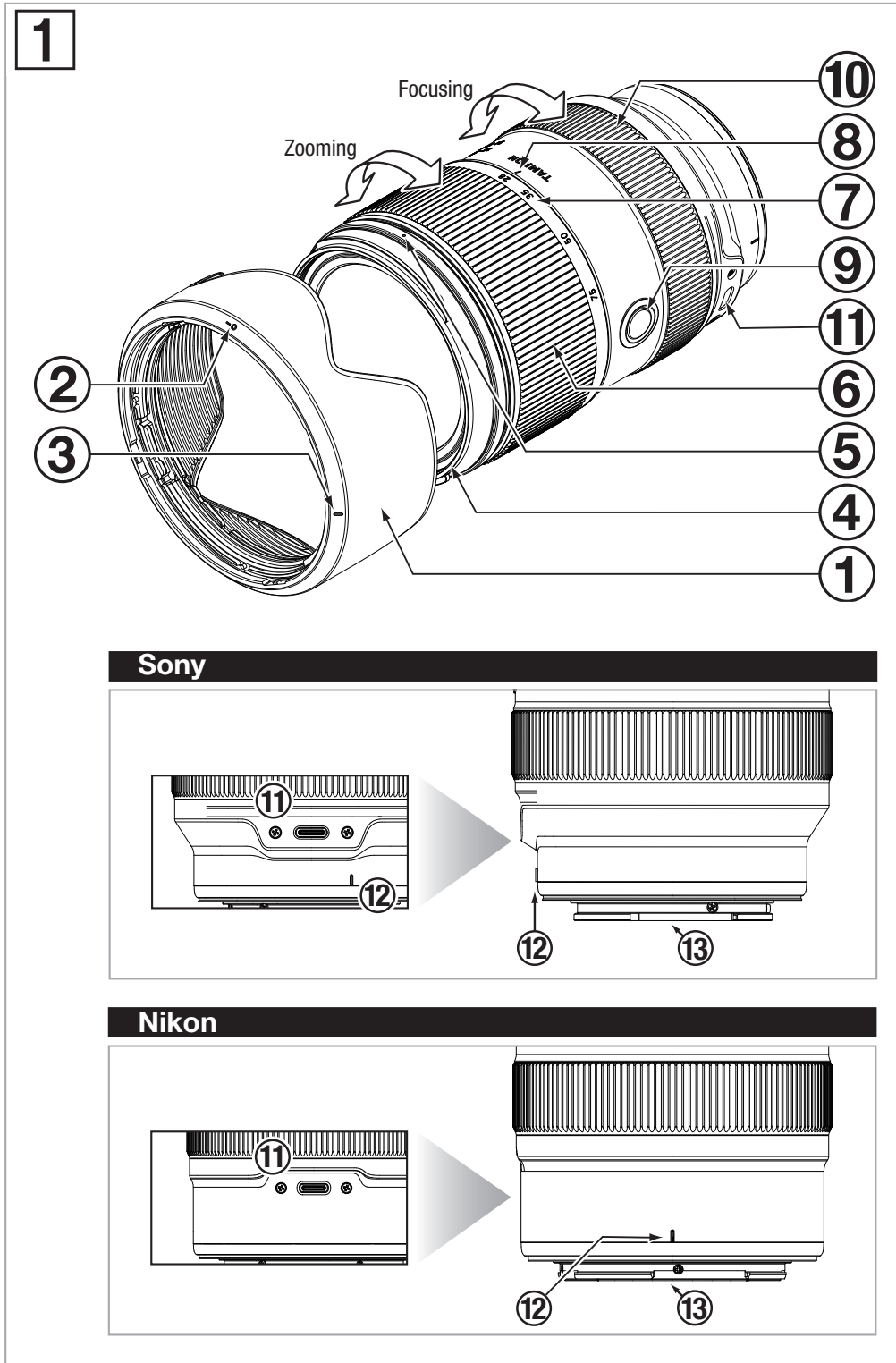
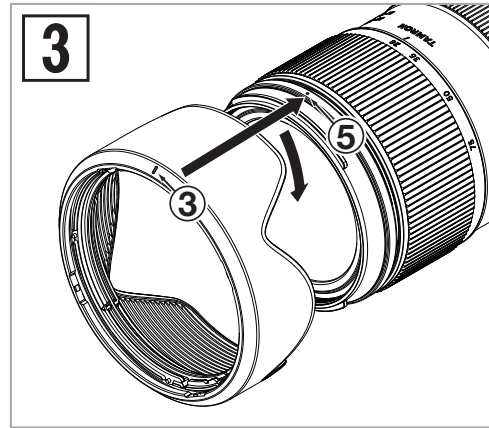
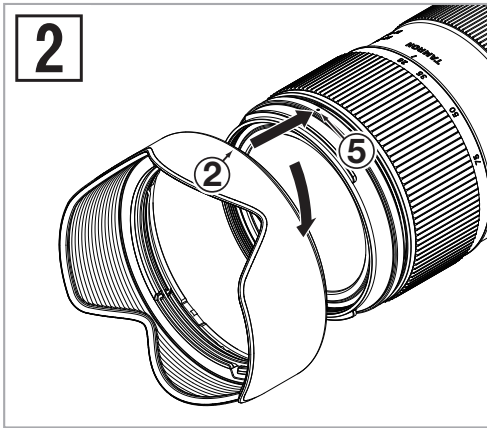


TAMRON Model: A063 Owner's manual

28-75mm F/2.8 Di III VXD G2

For Sony E
For Nikon Z





CE * The CE Marking is a directive conformity mark of the European Community (EC).
 * Das CE-Zeichen entspricht der EC Norm.
 * La marquage CE est un marquage de conformité à la directive CEE (CE).
 * La marca CE es marca de conformidad según directiva de la Comunidad Europea (CE).
 * Il marchio CE attesta la conformità alla direttiva della Comunità Europea (CEE).
 * CE 标志表示符合欧洲共同体 (EC) 指标

CE The EEC Conformity Report applies to the Council Directive 2014/30/EU, 2011/65/EU and is used by Tamron Co., Ltd., manufacturer of this product.

Important information about software:
https://s3-ap-northeast-1.amazonaws.com/tamron-docs/consumer/support/download/inst/a063_oss.pdf

EESTI KEEL

Täname teid selle Tamroni objektiivi ostu eest. Lugege enne oma uue objektiivi kasutamist see kasutusjuhend põhjalikult läbi, et objektiivi õigesti kasutada. Oluline on lugeda ka kaamera, millele objektiivi kinnitate, kasutusjuhendit.

Hoidke kasutusjuhendit pärast lugemist ohutus kohas.

Lugege läbi ka dokument „Tamroni objektiivide ohutu kasutamise ettevaatusabinõud“, mis sisaldab üksikasjalikke ohutusabinõusid, mida tuleb Tamroni objektiive kasutades järgida.

 • Selgitab ettevaatusabinõusid, mis aitavad vältida probleeme.

 • Selgitab asju, millega peaksite lisaks põhitoimingutele tuttav olema.

OSADE NIMETUSED (vt jn 1)

- | | |
|--|-----------------------------------|
| ① Objektiivi varjuk | ② Varjuki kinnitamise joondusmärk |
| ③ Varjuki lukustusmärk | ④ Filtrirõngas |
| ⑤ Varjuki vabastusmärk | ⑥ Suumirõngas |
| ⑦ Fookuskauguse skaala | ⑧ Fookuskauguse märk |
| ⑨ Fookuse seadistamise nupp | ⑩ Fokuseerimisrõngas* |
| ⑪ Konnektori port | ⑫ Objektiivi kinnitusmärk |
| ⑬ Objektiivi-kaamera liidese kontaktid | |

* Sama mis Nikon Z kinnituse juhrõngas.

PEAMISED TEHNILISED ANDMED

Mudel	A063
Fookuskaugus	28–75 mm
Maksimaalne apertuur	F/2,8
Vaatenurk (diagonaal)	75°23' - 32°11'
Optiline ehitus	15/17
Minimaalne fookuskaugus (MOD)	0,18 m (7,1") (lainurk) / 0,38 m (15,0") (telefoto)
Maksimaalne suurendustegur	1 : 2,7 (lainurk, MOD) / 1 : 4,1 (telefoto, MOD)
Filtri suurus	ø 67 mm
Pikkus	117,6 mm (4,6") / Sony E, 119,8 mm (4,7") / Nikon Z
Maksimaalne läbimõõt	ø 75,8 mm
Kaal	540 g (19,0 oz) / Sony E, 550 g (19,4 oz) / Nikon Z
Objektiivi varjuk	HA063
Konnektori tüüp	USB Type-C


-  • Pikkus: objektiivi esiosast kinnituspinnani.
• Tehnilisi andmeid, välimust, funktsioone jmt võidakse etteteatamiseta muuta.

OBJEKTIIVI KINNITAMINE JA EEMALDAMINE

Eemaldage objektiivi tagumine kate. Seadke objektiivi kinnitusmärk ⑫ kaamera kinnitusmärgiga kohakuti ja sisestage objektiiv.

Keerake objektiivi Sony E kinnituses päripäeva ja Nikon Z kinnituses vastupäeva, kuni see kohale kinnitub.

Eemaldamiseks hoidke all kaamera objektiivi vabastusnuppu ja keerake objektiivi vastupidises suunas.

 • Enne objektiivi kinnitamist või eemaldamist lülitage kaamera toide välja.

 • Lugege lisateavet kaamera kasutusjuhendist.

FOOKUSREŽIIMIDE VAHETAMINE (vt jn 1)

■ Sony E mudelile

Valige kaameral soovitud fookusrežiim.

Käsitsi fokuseerimiseks keerake fokuseerimisrõngast ⑩ soovitud fookusele.

■ Nikon Z mudelile

Valige kaameral soovitud fookusrežiim.

Automaatne fokuseerimine: Rakendage funktsioon kaamerast ja juhtige fokuseerimisrõngaga ⑩.

Käsitsi fokuseerimine: Käsitsi subjektile fokuseerimiseks keerake fokuseerimisrõngast ⑩.

 • Automaatne fokuseerimine võib olenevalt pildistatavast objektist olla AF-režiimis raskendatud.

 • Lugege lisateavet kaamera kasutusjuhendist.

FOOKUSE SEADISTAMISE NUPP (vt jn 1)

Vajutage fookuse seadistamise nuppu ⑨, et kasutada kaamerast määratud funktsiooni.

Lugege lisateavet kaamera juhendist.

KONNEKTORI PORT (vt jn 1)

Konnektori pordiga ① objektiive saab TAMRONI ühenduskaabli (müüakse eraldi) abil ühendada arvutiga. Seejärel saate spetsiaalse rakendusega „TAMRON Lens Utility™“ värskendada püsivara ja registreerida fookuse seadistamise nupule ④ funktsioone. Lugege lisateavet rakenduse „TAMRON Lens Utility“ veebispikrist allpool toodud aadressil.
<https://www.tamron.com/jp/consumer/support/help/lensutility/en/>



- Ärge kasutage TAMRONI ühenduskaablit (müüakse eraldi) muul eesmärgil kui konnektori pordiga TAMRONI objektiivi ühendamiseks arvutiga.
- Tamron ei vastuta kahjude ega kahjustuste eest, mis tulenevad TAMRONI ühenduskaabli (müüakse eraldi) kasutamisest.

SUUMIMINE (vt jn 1)

Keerake suumirõngast ⑥, et seada fookuskaugus (suumiasend) soovitud asendisse.

OBJEKTIIVI VARJUK (vt jn 1, 2, 3)

Varjuk ① võimaldab blokeerida uitvalguse, mis võiks pilti mõjutada.

■ Objektiivi varjuki kasutamine (vt jn 2)

Seadke varjuki kinnitamise joondusmärk ② varjukil kohakuti varjuki vabastusmärgiga ⑤ objektiivil.

Pöörake varjukit ① noole suunas, kuni varjuki lukustusmärk ③ on kohakuti varjuki vabastusmärgiga ⑤.

■ Objektiivi varjuki hoiuasendisse seadmine (vt jn 3)

Paigaldage varjuk ① tagurpidi ja keerake seda, kuni see kohale lukustub.



- Kui varjuk ① pole õigesti paigaldatud, võivad pildi serval jääda liiga tumedad.

KASUTAMISE ETTEVAATUSABINÕUD

- Minimaalse fookuskauguse vähendamiseks on kasutusel sisemine fokuseerimissüsteem (IF). Kui pildistatakse lõpmatusest väiksemal kaugusel, võib vaatenurk olla laiem kui objektiividel, mis kasutavad muud fokuseerimissüsteemi.
- Objektiivi varjuk või objektiivi toru võib valguse blokeerida. Soovitav on eelnevalt teha proovivõte.
- Kaamera kuvasüsteemide erinevustest tulenevalt võidakse näidata väärtusi, mis erinevad tehniliste andmete maksimaalsetest ja minimaalsetest apertuuri väärtustest. See ei osuta tõrkele.
- Ärge puudutage sõrmega objektiivi-kaamera liidese kontakte ③. See võib kaasa tuua talitlushäire.
- Järsk temperatuurimuutus võib põhjustada kondensatsiooni ja talitlushäireid.
- Eesmine element on kaetud määrdukiskindla kihiga. Kui olete objektiivi pinnalt puhuri või muu vahendiga tolmu eemaldanud, pühkige seda kuiva lapiga.
- Ärge kasutage objektiivi puhastamiseks kunagi benseeni, vedeldit ega muud orgaanilist lahustit.
- Hoidke objektiivi puhtas hea ventilatsiooniga kohas.
- Lugege lisateavet objektiivi puhastamise, hoidmise ja kaameratega ühilduvuse kohta ning muud tugiteavet meie veebisaidilt <https://www.tamron.com/global/consumer/support/>



Elektri- ja elektroonikaseadmete kõrvaldamine kodumajapidamises. Kasutatud elektri- ja elektroonikaseadmete kõrvaldamine (kehkitab Euroopa Liidus ja muudes liigiti kogumissüsteemiga Euroopa riikides)

See sümbol viitab, et toodet ei tohi käidelda koos olmejäätmetega.

See tuleb eraldi kokku koguda elektri- ja elektroonikaseadmete ringlussevõtuks.

Kui toode on ostetud uuena, võib selle kõrvaldamiseks üle anda edasimüüjale või elektroonikaromude käitlejale.

Toote õigesti utiliseerimisega aitate vältida võimalikke halbu tagajärgi keskkonnale ja inimeste tervisele, mida võiks

põhjustada toote või selle komponentide väär käitlemine.

Toote ebaseaduslik kõrvaldamine võib olla karistatav. Küsige lisateavet toote ringlussevõtu kohta kohalikust omavalitsusest, olmejäätmete käitlejalt või poest, kust toote ostsite.

TAMRON

EESTI KEEL

Tamroni objektiivide ohutu kasutamise ettevaatusabinõud

Ohutuks kasutamiseks lugege enne toote kasutamist peatükki „Tamroni objektiivide ohutu kasutamise ettevaatusabinõud” ja kasutusjuhendit.

Pärast lugemist hoidke neid kindlas kohas, kus te saate neid igal ajal vaadata.

Hoiatusjuhised on jagatud järgmiseks kaheks kategooriaks vastavalt seotud ohtude tasemele.



HOIATUS

See tähistab juhiseid, mis eiramise korral või vale tegutsemise korral võivad põhjustada surma või tõsiseid vigastusi.

- Ärge vaadake ega pildistage objektiivi või kaameraga, millele on paigaldatud objektiiv, päikest ega tugevat valgusallikat.
See võib põhjustada nägemiskaotust, objektiivile või kaamerale muid kahjustusi või süttimist.
- Ärge demonteerige, remontige või ehitage objektiivi ümber.
See võib objektiivi või kaamerat kahjustada.
- Hoidke objektiiv väikelaste käeulatuses eemal.
On vigastusoht, kui objektiiv kukutatakse või kukub maha.



ETTEVAATUST

See tähistab juhiseid, mis eiramise korral või vale tegutsemise korral võivad põhjustada kehavigastusi või varakahju.

- Ärge paigutage objektiivi otsese päikesevalguse kätte ega jätke seda väga kuumale kohale, nagu auto salong. See võib kahjustada objektiivi sisekomponente või põhjustada süttimist.
- Kui objektiivi ei kasutata, paigaldage alati objektiivikaas.
- Objektiivi kaamerale kinnitamisel veenduge, et objektiiv on kaamerale tugevalt kinnitunud ja lukustunud.
Kui objektiiv ei ole õigesti kinnitatud, võib olla selle eemaldamine keeruline või see võib maha kukkuda ja põhjustada vigastusi.
- Ärge kasutage seda objektiivi ühelgi muul eesmärgil kui pildistamine.
- Ärge transportige objektiivi, kui see on statiivile kinnitatud.
- Teave seoses konektori pordiga varustatud objektiiviga
 - 1) Kui kohandate objektiivi spetsiaalse rakendusega (TAMRON Lens Utility™), paigutage objektiiv stabiilsele kohale. Veenduge, et objektiiv ei kukuks ega saaks lööke.
 - 2) Objektiivi arvutiga ühendades kasutage Tamron-i ühenduskaablit (müüakse eraldi).
 - 3) Ärge puudutage konektori porti sõrmede ega metallist esemetega. Samuti jälgige, et tolm ega vesi ei kleepuks konektori pordile. Kui konektori port on määrdunud, võib see põhjustada ühendusprobleeme.
- Tamron ei vastuta kahjustuste eest, mille on põhjustanud tõrge, süttimine või muu õnnetus, mis esines Tamroni poolt mitte toodetud lisatarvikute kasutamisest. Arvestage, et sellise kahjustuse korral on Tamroni objektiivi remontimine tasuline, sest seda ei kata garantii.