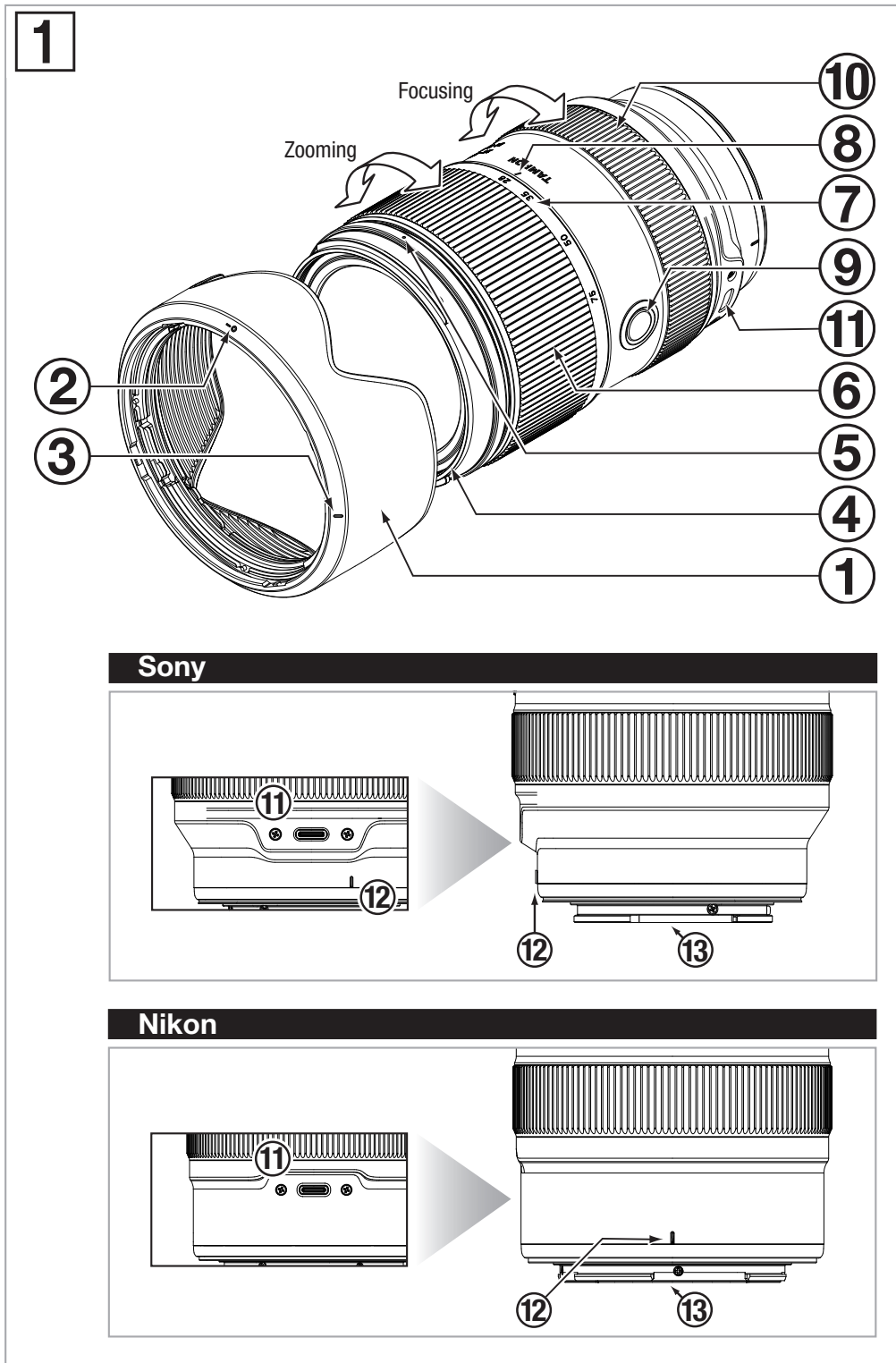
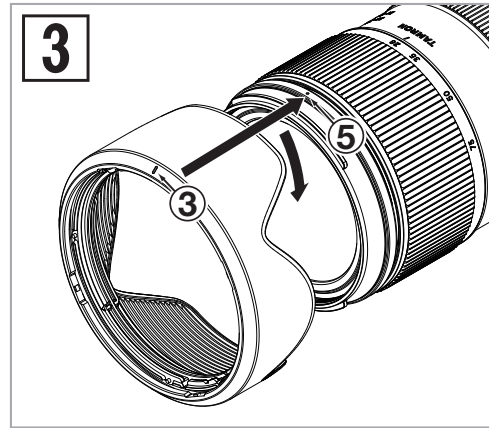
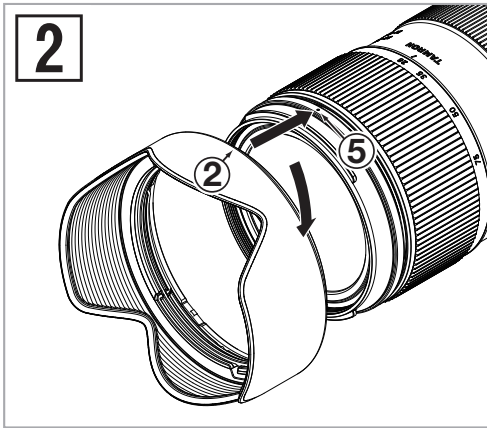


# TAMRON Model: A063 Owner's manual

## 28-75mm F/2.8 Di III VXD G2

For Sony E  
For Nikon Z





**CE** \* The CE Marking is a directive conformity mark of the European Community (EC).  
 \* Das CE-Zeichen entspricht der EC Norm.  
 \* La marquage CE est un marquage de conformité à la directive CEE (CE).  
 \* La marca CE es marca de conformidad según directiva de la Comunidad Europea (CE).  
 \* Il marchio CE attesta la conformità alla direttiva della Comunità Europea (CEE).  
 \* CE 标志表示符合欧洲共同体 (EC) 指标

**CE** The EEC Conformity Report applies to the Council Directive 2014/30/EU, 2011/65/EU and is used by Tamron Co., Ltd., manufacturer of this product.

Important information about software:  
[https://s3-ap-northeast-1.amazonaws.com/tamron-docs/consumer/support/download/inst/a063\\_oss.pdf](https://s3-ap-northeast-1.amazonaws.com/tamron-docs/consumer/support/download/inst/a063_oss.pdf)

# DANSK

Tak fordi du har valgt at købe dette Tamron-objektiv. Før du tager dit nye objektiv i brug, skal du læse denne brugervejledning for at sikre, at du bruger objektivet korrekt. Det er også vigtigt at læse manualen til det kamera, du vil montere objektivet på. Gem brugervejledningen på et sikkert sted, når du har læst den.

Læs også dokumentet "Forholdsregler for sikker brug af Tamron-objektiver", hvori du finder de detaljerede sikkerhedsforanstaltninger, der skal overholdes ved brug af Tamron-objektiver.



- Forklarer forholdsregler, der hjælper med at forhindre problemer.



- Forklarer andet, du bør vide ud over de grundlæggende funktioner.

## DELNAVNE (se fig. 1)

- |  |                                       |
|--|---------------------------------------|
| ① Objektivdæksel                           | ② Justeringsmærke for dækselpåsatning |
| ③ Dæksellåsningmærke                       | ④ Filtring                            |
| ⑤ Dækseludløsningsmærke                    | ⑥ Zoomring                            |
| ⑦ Fokuslængdeskala                         | ⑧ Fokuslængdemærke                    |
| ⑨ Fokusindstillingsknap                    | ⑩ Fokusring*                          |
| ⑪ Forbindelsesport                         | ⑫ Objektivpåsatningsmærke             |
| ⑬ Grænsefladekontakter for objektiv-kamera |                                       |
- \* Svarer til kontrolringen på Nikon Z-fatninger.

## HOVEDSPECIFIKATIONER

Model	A063
Fokuslængde	28 - 75 mm
Maksimal blænde	F/2,8
Visningsvinkel (diagonal)	75°23' - 32°11'
Optisk konstruktion	15/17
Minimumsafstand for motiv	0,18 m (7,1") (vidvinkel) / 0,38 m (15,0") (tele)
Maksimalt forstørrelsesforhold	1:2,7 (vidvinkel MOD) / 1:4,1 (tele MOD)
Filterstørrelse	ø 67 mm
Længde	117,6 mm (4,6") / Sony E, 119,8 mm (4,7") / Nikon Z
Maksimal diameter	ø 75,8 mm
Vægt	540 g (19,0 oz) / Sony E, 550 g (19,4 oz) / Nikon Z
Objektivdæksel	HA063
Stiktype	USB Type-C



- Længde: Fra forsiden af objektivet til monteringsfladen.
- Specifikationer, udseende, funktioner osv. kan ændres uden forudgående varsel.

## MONTERING OG AFMONTERING AF OBJEKTIVET

Fjern objektivets bageste dæksel. Ret objektivpåsatningsmærket ⑫ og monteringsmærket på kameraet ind efter hinanden, og indsæt derefter objektivet.

Drej objektivet med uret for Sony E-fatninger eller mod uret for Nikon Z-fatninger, til det låses fast.

Tryk på objektivudløserknappen på kameraet, og drej objektivet i den modsatte retning for at afmontere det.



- Sluk for kameraet før montering eller afmontering af objektivet.



- Læs betjeningsvejledningen til kameraet for at få flere oplysninger.

## ÆNDRING AF FOKUSTILSTAND (se fig. 1)

### ■ For Sony E

Vælg den ønskede fokustilstand på kameraet.

For manual fokus drejes fokusringen ⑩ for at opnå den ønskede fokus.

### ■ For Nikon Z

Vælg den ønskede fokustilstand på kameraet.

Automatisk fokus: Anvend en funktion fra dit kamera, og styr den med fokusringen ⑩.

Manuel fokus: Drej fokusringen ⑩ for at fokusere manuelt på motivet.



- I AF-tilstand kan det være svært at få autofokus til at fungere afhængigt af motivet.



- Læs betjeningsvejledningen til kameraet for at få flere oplysninger.

## KNAP TIL INDSTILLING AF FOKUS (se fig. 1)

Tryk på knappen til indstilling af fokus ⑨ for at bruge den funktion, der er tildelt af kameraet.

Se vejledningen til kameraet for at få flere oplysninger.

## FORBINDELSESPORT (se fig. 1)

Objektiver med forbindelsesport ① kan sluttes til en computer ved hjælp af TAMRON-forbindelseskablet (sælges separat). Derefter kan du bruge den dedikerede applikation "TAMRON Lens Utility™" til at opdatere firmwaren og registrere funktioner på knappen til indstilling af fokus ⑨.

Se online-hjælpen "TAMRON Lens Utility" ved hjælp af linket herunder for at få flere oplysninger.  
<https://www.tamron.com/jp/consumer/support/help/lensutility/en/>



- Brug ikke TAMRON-forbindelseskablet (sælges separat) til andre formål end at forbinde TAMRON-objektivet, der er udstyret med en forbindelsesport, til en computer.
- Tamron påtager sig intet ansvar for tab eller beskadigelse af data ved brug af TAMRON-forbindelseskablet (sælges separat).

## ZOOM (se fig. 1)

Drej på zoomringen ⑥ for at justere fokuslængden (zoomposition) til en ønsket position.

## OBJEKTIVDÆKSEL (se fig. 1, 2, 3)

Blænden ① kan eliminere falsk lys, der kan påvirke billedet.

### ■ Brug af objektivdækslet (se fig. 2)

Ret justeringsmærket for dækselpåsatning ② på objektivdækslet ind efter dækseludløsningsmærket ⑤ på objektivet. Drej objektivdækslet ① i pilens retning, indtil dæksellåsningsmærket ③ står ud for dækseludløsningsmærket ⑤.

### ■ Opbevaring af objektivdækslet (se fig. 3)

Monter objektivdækslet ① omvendt, og drej den, til det låses fast.



- Vær opmærksom på, at periferien af det optagne billede kan blive mørkere, hvis objektivdækslet ① ikke er sat ordentligt på.

## FORHOLDSREGLER FOR BRUG

- Et internt fokuseringsystem (IF) bruges til at reducere den minimale fokusafstand. Visningsvinklen kan være bredere end for objektiver med andre fokuseringsystemer, når der optages på en afstand, der er mindre end uendelig.
- Objektivdækslet eller objektivromlen kan blokere lyset fra blitz. Det anbefales at foretage prøveoptagelse på forhånd.
- Forskelle mellem kameraernes displaysystemer kan medføre, at der vises andre værdier end de maksimale og minimale blænde-værdier fra specifikationerne. Dette er ikke en fejlindikation.
- Rør ikke ved grænsefladekontakterne for objektiv-kamera ⑬ med fingrene. Det kan forårsage fejlfunktion.
- Hvis temperaturen ændrer sig pludseligt, kan der dannes kondens, hvilket kan forårsage funktionsfejl.
- Objektivets front er dækket af en smudsafvisende belægning. Når du har fjernet støvet fra objektivets overflade med en blæser eller på anden måde, skal du tørre den af med en tør klud.
- Brug aldrig benzen, fortynder eller andre organiske opløsningsmidler til rengøring af objektivet.
- Opbevar objektivet på et rent og godt ventileret sted.
- Få mere at vide om rengøring og opbevaring af objektivet, kompatibiliteten med kameraer og andre supportoplysninger på vores websted. <https://www.tamron.com/global/consumer/support/>



### Bortskaffelse af elektrisk og elektronisk affald i private husholdninger. Bortskaffelse af brugt elektrisk og elektronisk udstyr (gælder i EU og andre europæiske lande med separate indsamlingssystemer)

Dette symbol angiver, at dette produkt ikke må behandles som husholdningsaffald.

I stedet skal det indsamles separat til genbrug af elektrisk og elektronisk udstyr.

Hvis der købes nye produkter, vil dette produkt muligvis blive afleveret til distributøren eller til indsamlingssystemet for affald af elektrisk og elektronisk udstyr.

Ved at sikre, at dette produkt bortskaffes korrekt, hjælper du med at forhindre potentielle, negative konsekvenser for miljøet og menneskers sundhed, som ellers kunne være forårsaget af uhensigtsmæssig affaldshåndtering af dette produkt eller komponenter i dette produkt.

Ulovlig bortskaffelse af dette produkt kan medføre straf. Kontakt din kommune, dit renovationselskab eller den butik, hvor du har købt produktet, for at få mere detaljerede oplysninger om genbrug af dette produkt.

# TAMRON

# DANSK

## Foranstaltninger for sikkert brug af Tamron linser

For sikkert brug skal man omhyggeligt læse "Foranstaltninger for sikkert brug af Tamron linser" og manualen før brug af produktet.

Når disse er blevet læst, skal de opbevares et sted, hvor man let kan gennemgå dem efter behov. Sikkerhedsinstruktioner er opdelt i følgende to kategorier, alt efter hvor farligt det er.



### ADVARSEL

Dette angiver instruktioner, som hvis man ikke følger eller hvis de følges forkert, kan føre til dødsfald eller alvorlig personskade.

- Kig ikke mod og tag ikke billeder af solen eller anden stærk lyskilde igennem denne linse eller et kamera, som linsen er påsat.  
At gøre dette kan føre til synstab, skader på linsen eller kameraet eller brand.
- Linsen må ikke skilles ad, repareres eller modificeres.  
Dette kan beskadige linsen eller kameraet.
- Hold linsen uden for små børns rækkevidde.  
Der er risiko for skader, hvis linsen tabes eller falder ned.



### FORSIGTIG

Dette angiver instruktioner, som hvis man ikke følger eller hvis de følges forkert, kan føre til personskade eller fysiske skader.

- Efterlad ikke linsen i direkte sollys eller et ekstremt varmt sted såsom inde i en bil. At gøre dette kan beskadige linsens indre dele eller forårsage ildebrand.
- Sæt altid linsehætten på, når linsen ikke er i brug.
- Når linsen sættes på kameraet, skal man altid sørge for, at linsen er blevet korrekt sat på kameraet og låst sikkert på plads.  
Hvis linsen ikke er korrekt sat på, kan den være svær at tage af, eller den kan falde af og påføre skade eller selv tage skade.
- Brug ikke linsen til nogen anden anvendelse end fotografering.
- Transportér ikke linsen, mens den stadig er sat på trefoden.
- Vedrørende linsen, der er udstyret med en forbindelsesport
  - 1) Placer linsen et stabilt sted, mens linsen tilpasses ved brug af den dedikerede app (TAMRON Lens Utility™). Sørg for, at linsen ikke vælter eller stødes.
  - 2) Når linsen sluttes til en computer, skal der anvendes et Tamron-forbindelseskabel (sælges separat).
  - 3) Rør ikke forbindelsesporten med dine fingre eller en metalgenstand. Undgå, at der kommer støv eller vand på forbindelsesporten. Hvis forbindelsesporten er beskidt, kan det forårsage forbindelsesproblemer.
- Tamron vil ikke være ansvarlig for skader, der er forårsaget af en fejl, en brand eller andre uheld, der kan forekomme, som skyldes brug af andet tilbehør end Tamron-tilbehør. Bemærk, at i tilfælde af en sådan skade vil reparation af Tamron-linsen blive opkrævet, eftersom det ikke er omfattet af garantien.