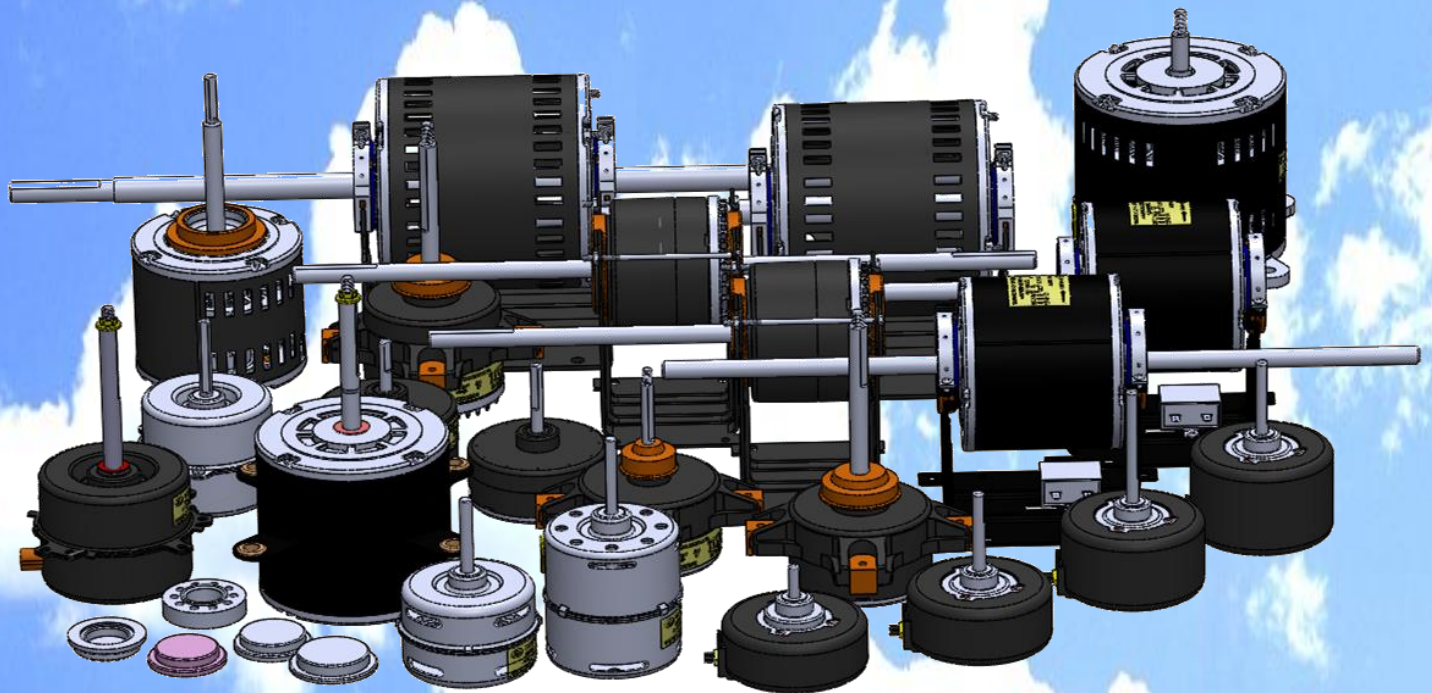


# 睿士綺 服務品馬達目錄

怎麼能讓你家的冷氣因馬達變成孤兒

被拋棄?



家用空調：室內機、室外機、窗機

中央空調：送風機(交直流)、大型送風機、櫃機、氣冷式主機。

AC TO DC 直流馬達控制電源(AC220V 轉 DC310V)

冷凍空調：10'~24' 散熱馬達、零下低溫冷凍馬達

一般風車：浴室通風扇、循環扇、空氣門(幕)

睿士綺機電有限公司 TEL:05-2688726

料號制定：RSC-25 B (XX - XXX)



接受訂製化馬達(特殊軸心尺寸, 雙轉速)  
最低訂購量: 10 台

## 室外機 94φ鐵殼馬達 規格尺寸

機種	電壓頻率	電容器	極數	出力	尺寸							適用風扇	冷氣能力	適用品牌	
					A	Bφ	C	D	轉向	出口線長	螺芽				
RSC-25B	8-94	220V-60Hz	1.5uF	6P	25W	94	8	124.5	112	軸逆	1000mm	M6*12	380φ以下	10000BTU以下	全品牌
	8-114					114									
	8-130					130									
RSC-25B	12-94	220V-60Hz	1.5uF	6P	25W	94	12	124.5	112	軸逆	1000mm	M8*14	380φ以下	10000BTU以下	全品牌
	12-130					130									
	12-140					140									
RSC-50B	8-94	220V-60Hz	2.0uF	6P	50W	94	8	124.5	112	軸逆	1000mm	M6*12	400φ以下	12000~14000 BTU	全品牌
	8-114					114									
	8-130					130									
RSC-50B	12-94	220V-60Hz	2.0uF	6P	50W	94	12	124.5	112	軸逆	1000mm	M8*14	400φ以下	12000~14000 BTU	全品牌
	12-114					114									
	12-140					140									
	12-160					160									
RSC-65B 雙轉速	8-130	220V-60Hz	3.0uF	6P	65W	130	8	124.5	112	軸逆	1000mm	M6*12	450φ以下	14000~18000 BTU	全品牌
	12-140					140									
RSC-70B 雙轉速	8-130	220V-60Hz	3.5uF	6P	70W	130	8	124.5	112	軸逆	1000mm	M6*12	450φ以下	14000~18000 BTU	全品牌
	12-140					140									

## 室外機 120φ鋁蓋馬達 規格尺寸


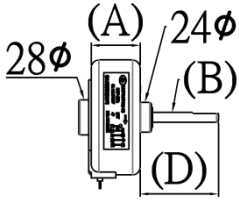
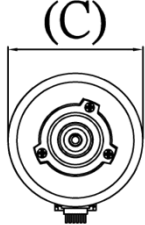
機種	電壓頻率	電容器	極數	出力	尺寸							適用風扇	冷氣能力	適用品牌
					A	Bφ	C	轉向	出口線長	螺芽				
RSC-75B	12-145	220V-60Hz	4.5uF	6P	75W	145	12	176	軸逆	1500mm	M8*15	450φ	18000BTU以下	全品牌
	12-162					162								
RSC-90B	12-192	220V-60Hz	4.5uF	6P	90W	192	12	176	軸逆	1500mm	M8*15	450~500φ	18000~24000BTU	全品牌
RSC-100B	12-162	220V-60Hz	4.5uF	6P	100W	162	12	176	軸逆	1500mm	M8*15	450~500φ	18000~24000BTU	全品牌
RSC-115B	12-170	220V-60Hz	6.0uF	6P	115W	170	12	176	軸逆	1500mm	M8*15	500φ	24000BTU以上	全品牌

(A)室內機機種名制訂方式：RSCF-R08B(8-60)

- (1) R(T)----R(塑封馬達)                      T(鐵殼馬達)
- (2) 08----馬達出力(8W)
- (3) B----電壓(220V-60Hz)    A----(110V-60Hz)    G----(220V-50Hz)
- (4) (XX-XXX) 前XX----馬達軸外徑 $\phi$                       後XXX----出軸端蓋面到軸端之距離

(B)室內機因組裝是以防震圈為基準，各品牌之防震圈外徑不一樣，所以防震圈做為選配。


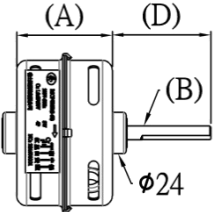
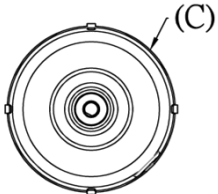
## 室內機 92 $\phi$ 塑封馬達 規格尺寸

																		<div style="border: 1px solid black; padding: 5px; display: inline-block;">接線圖</div> COM 高 中 低 紅 Cr 黑 白 黃 藍					
機種	電壓頻率	電容器	極數	出力	尺寸							支撐柱	防震圈	冷氣能力	適用品牌								
					A	B $\phi$	C	D	轉向	出口線長													
RSCF-R08B	8-60	220V-60Hz	1.0uF	4P	8W	34	8	92	60	軸逆	300mm	附註 1	附註 2	8000BTU 以下	全品牌								
RSCF-R10B	8-60	220V-60Hz	1.0uF	4P	10W	39	8	92	60	軸逆	300mm			8000~10000BTU	全品牌								
RSCF-R13B	8-60	220V-60Hz	1.0uF	4P	13W	39	8	92	60	軸逆	300mm			10000~12000BTU	全品牌								
RSCF-R15B	8-60	220V-60Hz	1.0uF	4P	15W	39	8	92	60	軸逆	300mm			12000~14000BTU	全品牌								
RSCF-R20B	8-70	220V-60Hz	1.5uF	4P	20W	49	8	92	70	軸逆	300mm			14000~16000BTU	全品牌								
RSCF-R25B	8-90	220V-60Hz	1.5uF	4P	25W	49	8	92	90	軸逆	300mm			14000~18000BTU	全品牌								
RSCF-R37B	8-60	220V-60Hz	2.0uF	4P	37W	59	8	92	60	軸逆	300mm			18000~22000BTU	全品牌								

附註 1：依更換之馬達尺寸做選配(參考 F2 之配件圖)

附註 2：依更換之馬達防震圈外徑(參考防震圈配件圖)

## 室內機 82 $\phi$ 鐵殼馬達 規格尺寸


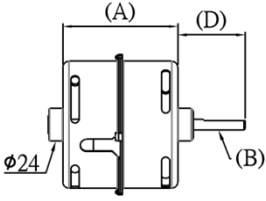
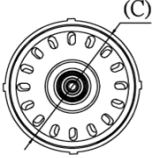
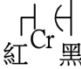
																		<div style="border: 1px solid black; padding: 5px; display: inline-block;">接線圖</div> COM 高 中 低 S低 紅 Cr 黑 白 黃 藍 藍					
機種	電壓頻率	電容器	極數	出力	尺寸							備註	防震圈	冷氣能力	適用品牌								
					A	B $\phi$	C	D	轉向	出口線長													
RSCF-T15B	8-60-4S	220V-60Hz	1.0uF	4P	6~15W	56	8	85	60	軸逆	400mm	4 速馬達	附註 1	8000~14000BTU	全品牌								
RSCF-T20B	8-70	220V-60Hz	1.0uF	4P	20W	75	8	85	70	軸逆	400mm			12000~16000BTU	全品牌								
RSCF-T30B	8-60-4S	220V-60Hz	1.5uF	4P	30W	87	8	85	60	軸逆	400mm	4 速馬達		14000~20000BTU	全品牌								
RSCF-T35B	8-60-4S	220V-60Hz	1.5uF	4P	35W	87	8	85	60	軸逆	400mm	4 速馬達		16000~20000BTU	全品牌								
RSCF-T40B	8-60	220V-60Hz	1.5uF	4P	40W	90	8	85	60	軸逆	400mm			18000~22000BTU	全品牌								

附註 1：依更換之馬達防震圈外徑(參考防震圈配件圖)

## 室內機

## 94φ鐵殼馬達

## 規格尺寸


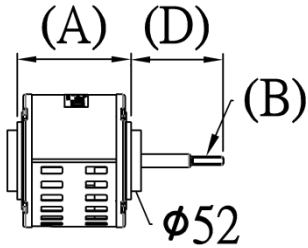
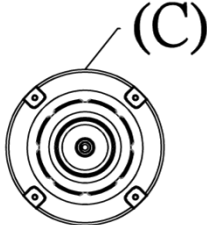
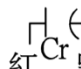
								<p>接線圖</p> <p>COM 高 中 低 S低   紅 黑 白 黃 藍 藍</p>							
機種	電壓頻率	電容	極數	出力	尺寸						備註	防震圈	冷氣能力	適用品牌	
					A	Bφ	C	D	轉向	出口線長					
RSCF-T45B	8-60-4S	220V-60Hz	1.5uF	4P	45W	85	8	98	60	軸逆	400mm	4 速馬達	附註 1	20000~22000BTU	全品牌
RSCF-T50B-1	8-60	220V-60Hz	3.0uF	4P	50W	90	8	98	60	軸逆	400mm			22000~24000BTU	全品牌
RSCF-T60B-1	8-60	220V-60Hz	3.0uF	4P	60W	90	8	98	60	軸逆	400mm			24000BTU 以上	全品牌

附註 1：依更換之馬達防震圈外徑(參考防震圈配件圖)

## 室內機

## 110φ鋁蓋馬達


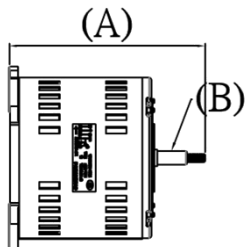
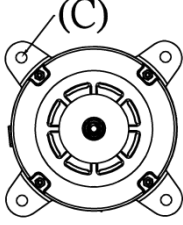
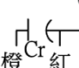
## 規格尺寸

								<p>接線圖</p> <p>COM 高 中 低   紅 黑 白 黃 藍</p>							
機種	電壓頻率	電容器	極數	出力	尺寸							防震圈 外徑	冷氣能力	適用 品牌	
					A	Bφ	C	D	轉向	出口線長	轉速(高速)				
RSCF-65B-1	8-75	220V-60Hz	3.0uF	4P	65W	79	8	114	75	軸逆	210mm	1430	52φ	24000BTU 以上	全品牌
RSCF-65B-2	8-75	220V-60Hz	3.0uF	4P	40W	79	8	114	75	軸逆	210mm	1300	52φ	18000~22000BTU	全品牌
RSCF-65B-3	8-75	220V-60Hz	3.0uF	4P	33W	79	8	114	75	軸逆	210mm	1200	52φ	16000~20000BTU	全品牌

## 室內櫃機

## 140φ鋁蓋馬達

## 規格尺寸


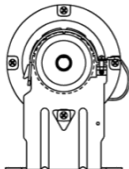
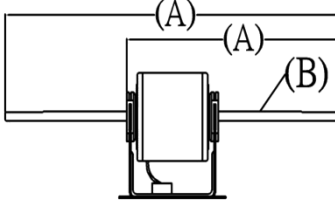
								<p>接線圖</p> <p>COM 高 中 低   橙 紅 白 黑 藍 黃</p>				
機種	電壓頻率	電容	極數	出力	尺寸						負載 靜壓	適用品牌
					A	Bφ	C (組裝孔位)	轉向	出口 線長	轉速(高速)		
RSCP-180W1PHP8P	220V-60Hz	25.0uF	8P	180W	172	12	176	軸逆	1500mm	620		全品牌
RSCP-120W1PHP8P	220V-60Hz	16.0uF	8P	120W	172	12	176	軸逆	1500mm	550		全品牌

# 送風機 110φ馬達 規格尺寸


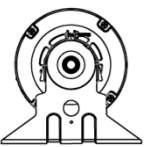
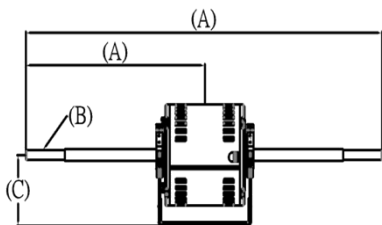
(A)送風機機種名制訂方式: RSC-600HLB

- (1) 600----風量(600CFM) HL(高/低靜壓 5mm~3mm) HH(超高靜壓 8mm)  
 (2) B----電壓(220V-60Hz) A----(110V-60Hz) G----(220V-50Hz)  
 (3) 馬達中心高:兩種尺寸 (104mm & 95mm) 未指定皆為104mm高  
 (4) 若需金屬蛇管,需要另訂

(B)腳架之固定孔位=72mm\*100mm(4孔).

															<p>接線圖</p> <table border="0"> <tr> <td>COM</td> <td>高</td> <td>中</td> <td>低</td> </tr> <tr> <td>藍</td> <td>白</td> <td>黃</td> <td>茶</td> </tr> <tr> <td>(靜壓)</td> <td>(低)</td> <td>(高)</td> <td></td> </tr> </table> <p>*白藍不可同時接電源</p>					COM	高	中	低	藍	白	黃	茶	(靜壓)	(低)	(高)	
COM	高	中	低																												
藍	白	黃	茶																												
(靜壓)	(低)	(高)																													
機種	電壓頻率	電容	極數	出力	尺寸							負載靜壓	風管長度(建議)	適用品牌																	
					A	Bφ	C(中心高)	D(組裝孔位)	轉向	出口線長	風輪																				
RSC-300HLB	220V-60Hz	1.0uF	6P	23/16W	308	12	104	72*100	出口線順	860mm	1	3~5mm	3米以下	全品牌																	
RSC-400HLB	220V-60Hz	2.0uF	6P	40/29W	308	12	104	72*100	出口線順	860mm	1	3~5mm	3米以下	全品牌																	
RSC-600HLB	220V-60Hz	2.5uF	6P	47/36W	490	12	104	72*100	出口線順	1260mm	1+1	3~5mm	3米以下	全品牌																	
RSC-800HLB	220V-60Hz	3.0uF	6P	62/45W	490	12	104	72*100	出口線順	1260mm	1+1	3~5mm	3米以下	全品牌																	
RSC-300HHB	220V-60Hz	2.5uF	4P	39W	308	12	104	72*100	出口線順	860mm	1	8mm	3米~5米	全品牌																	
RSC-400HHB	220V-60Hz	3.5uF	4P	50W	308	12	104	72*100	出口線順	860mm	1	8mm	3米~5米	全品牌																	
RSC-600HHB	220V-60Hz	3.5uF	4P	83W	490	12	104	72*100	出口線順	1260mm	1+1	8mm	3米~5米	全品牌																	
RSC-800HHB	220V-60Hz	6.0uF	4P	140W	490	12	104	72*100	出口線順	1260mm	1+1	8mm	3米~5米	全品牌																	

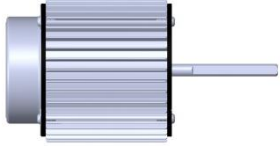
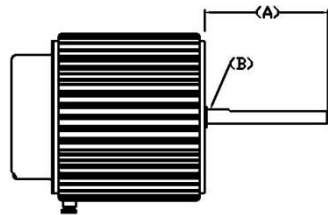
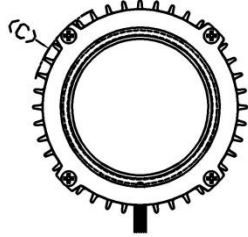
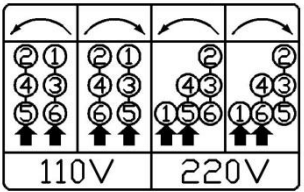
# 預冷式空調箱送風機 140φ馬達 規格尺寸

															<p>(請依標籤指示配線)</p>				
機種	電壓頻率	電容	極數	出力	尺寸							防震圈外徑	組裝孔位						
					A	Bφ	C(中心高)	防震圈中心點	轉向	出口線長	風輪								
RSCP-550W3PH6P	220/380V-60Hz	無(三相)	6P	550W	640	14	(無附腳架)	183mm	可變	2000mm	(1+1)	60.5φ							
RSCP-375W1PH6P	220V-60Hz	25.0uF	6P	550W	640	14	(無附腳架)	183mm	出口線逆	2000mm	(1+1)	60.5φ							
RSCP-250W3PH6P	220/380V-60Hz	無(三相)	6P	250W	640	14	100	163mm	可變	1600mm	(1+1)		120*160						
RSCP-250W1PH6P-1	220V-60Hz	15.0uF	6P	250W	640	14	100	163mm	出口線逆	1600mm	(1+1)		120*160						
RSCP-250W1PH6P-3	220V-60Hz	15.0uF	6P	250W	640	15	100	163mm	出口線逆	1600mm	(1+1)		120*160						
RSCP-200W3PH6P	220/380V-60Hz	無(三相)	6P	200W	310	14	100	163mm	可變	1600mm	1		120*160						
RSCP-200W1PH6P	220V-60Hz	10.0uF	6P	200W	310	14	100	163mm	出口線逆	1600mm	1		120*160						

# 散熱馬達

## 10/12吋

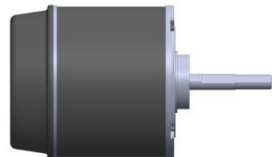
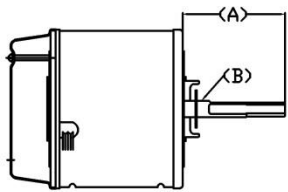
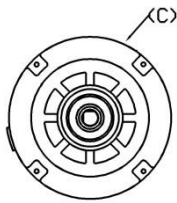
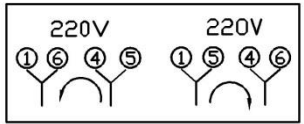
## 規格尺寸

						<div style="text-align: center;">接線圖</div> 				
機種	型號	電壓頻率	極數	尺寸					適用風扇	適用品牌
				A	Bφ	C	轉向	出口線長		
10吋散熱馬達	RSCH-10A/B	雙電壓	4P	69	8	95	雙轉向	230mm	10吋鐵扇葉	全品牌
12吋散熱馬達	RSCH-12A/B								12吋鐵扇葉	

# 散熱馬達

## 單相 14/16/18吋

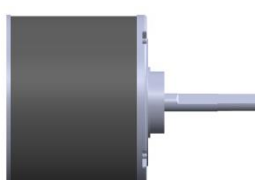
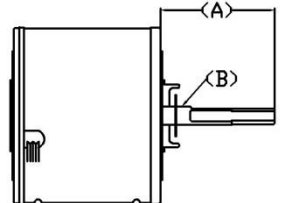
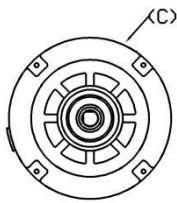
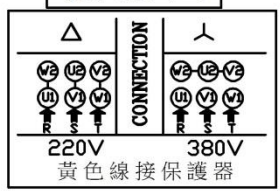
## 規格尺寸

						<div style="text-align: center;">接線圖</div> 				
機種	型號	電壓頻率	極數	尺寸					適用風扇	適用品牌
				A	Bφ	C	轉向	出口線長		
14吋散熱馬達	RSCH-14B1PH4P	1Φ220V	4P	80	12	124	雙轉向	250mm	14吋鐵扇葉	全品牌
	RSCH-14B1PH6P		6P		12.7					
16吋散熱馬達	RSCH-16B1PH4P	1Φ220V	4P	80	12	124	雙轉向	250mm	16吋鐵扇葉	全品牌
	RSCH-16B1PH6P		6P		12.7					
18吋散熱馬達	RSCH-18B1PH4P	1Φ220V	4P	80	12	124	雙轉向	250mm	18吋鐵扇葉	全品牌
	RSCH-18B1PH6P		6P		12.7					


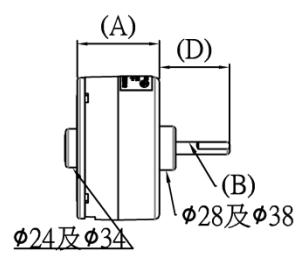
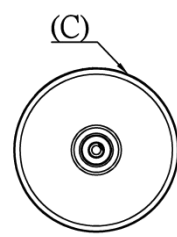
# 散熱馬達

## 三相 14/16/18吋

## 規格尺寸

						<div style="text-align: center;">接線圖</div> 				
機種	型號	電壓頻率	極數	尺寸					適用風扇	適用品牌
				A	Bφ	C	轉向	出口線長		
14吋散熱馬達	RSCH-14B3PH4P	3Φ220V 3Φ380V	4P	80	12 12.7	124	雙轉向	250mm	14吋鐵扇葉	全品牌
16吋散熱馬達	RSCH-16B3PH4P								16吋鐵扇葉	
18吋散熱馬達	RSCH-18B3PH4P								18吋鐵扇葉	

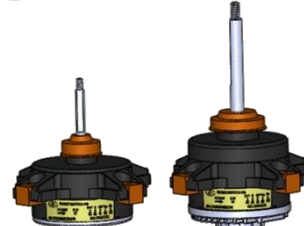
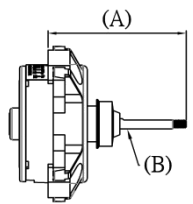
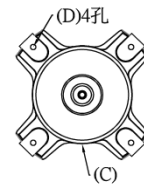
# DC 塑封室內機 92φ 直流無刷馬達 規格尺寸

								<div style="border: 1px solid black; padding: 5px; display: inline-block;">接線圖</div>															
				<table style="margin-left: auto; margin-right: auto;"> <tr> <td>310V</td><td>G</td><td>15V</td><td>Vsp</td><td>Fg</td></tr> <tr> <td> </td><td> </td><td> </td><td> </td><td> </td></tr> <tr> <td>紅</td><td>黑</td><td>白</td><td>黃</td><td>藍</td></tr> </table>		310V	G	15V	Vsp	Fg						紅	黑	白	黃	藍			
310V	G	15V	Vsp	Fg																			
紅	黑	白	黃	藍																			
機種	電壓	極數	出力	尺寸						支撐柱	防震圈	冷氣能力	適用品牌										
				A	Bφ	C	D	E	出口線長														
RSCMF-H25WR	8-60	DC310V	8P	25W	42	8φ	92φ	60	軸逆	500mm	附註 1	附註 2	8000~14000BTU	全品牌									
RSCMF-H65WR	8-80 12-100	DC310V	8P	50W	53	8φ 12φ	92φ	80 100	軸逆	500mm			16000~24000BTU	全品牌									

附註 1：依更換之馬達尺寸做選配(參考 F2 之配件圖)

附註 2：依更換之馬達防震圈外徑(參考防震圈配件圖)


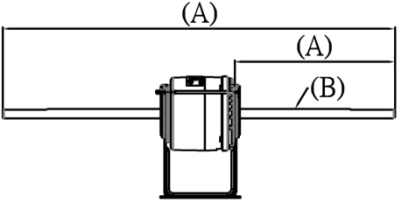
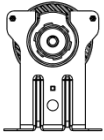
# DC 塑封室外機 92φ 直流無刷馬達 規格尺寸

								<div style="border: 1px solid black; padding: 5px; display: inline-block;">接線圖</div>															
				<table style="margin-left: auto; margin-right: auto;"> <tr> <td>310V</td><td>G</td><td>15V</td><td>Vsp</td><td>Fg</td></tr> <tr> <td> </td><td> </td><td> </td><td> </td><td> </td></tr> <tr> <td>紅</td><td>黑</td><td>白</td><td>黃</td><td>藍</td></tr> </table>		310V	G	15V	Vsp	Fg						紅	黑	白	黃	藍			
310V	G	15V	Vsp	Fg																			
紅	黑	白	黃	藍																			
機種	電壓	極數	出力	尺寸								適用風扇	冷氣能力	適用品牌									
				A	Bφ	C	D組裝孔	轉向	出口線長	螺牙													
RSCMC-H65WR	8-104	DC310V	8P	50W	104	8φ	92φ	127	軸逆	1000mm	M6*12	380φ 以下	8000~14000BTU	全品牌									
	8-120				120																		
	8-140				140																		
RSCMC-H65WR	12-85	DC310V	8P	50W	85	12φ	92φ	127	軸逆	1000mm	M8*14	380φ 以下	8000~14000BTU	全品牌									
	12-125				125																		
	12-152				152																		
	12-175				175																		
RSCMC-H100WR	12-150	DC310V	8P	75W	150	12φ	92φ	127	軸逆	1500mm	M8*14	450φ 以下	16000~20000BTU	全品牌									
	12-175				175																		
	12-185				185																		
RSCMC-H135WR	12-137	DC310V	8P	100W	120	12φ	92φ	127	軸逆	1500mm	M8*14	500φ 以下	24000BTU	全品牌									
	12-150				150																		

備註:

- (1)DC 直流室外機馬達採塑封射出包覆,模具指兩種高度,
- (2)軸心可依上列做搭配, 機種名;"R"代表出口線側之轉向,所以軸端看為逆轉,若要軸端順時轉向需另訂.
- (3)出口線之顏色為統一制定.(參考接線圖上之定義)

# DC 送風機 92φ 直流無刷馬達 規格尺寸

								<div style="border: 1px solid black; padding: 5px; display: inline-block;">接線圖</div>					
								310V	G	15V	Vsp	Fg	
								紅	黑	白	黃	藍	
機種	電壓	極數	出力	尺寸						附載靜壓	冷氣能力	適用品牌	
				A	Bφ	C	D	轉向	出口線長				風輪
RSC-HS60WR	DC310V	8P	50W	203	12φ	92φ	附註 1	出口線順	1000mm	1	3~5mm	替代 300~400HLB	全品牌
RSC-HD80WR	DC310V	8P	75W	490	12φ	92φ		出口線順	1000mm	1+1	3~5mm	替代 600~800HLB	全品牌
RSC-HS80WR	DC310V	8P	75W	203	12φ	92φ		出口線順	1000mm	1	8mm	替代 300~400HNB	全品牌
RSC-HD135WR	DC310V	8P	100W	490	12φ	92φ		出口線順	1000mm	1+1	8mm	替代 600~800HNB	全品牌

附註 1: 同標準送風機之組裝孔

## 直流馬達速度切換器

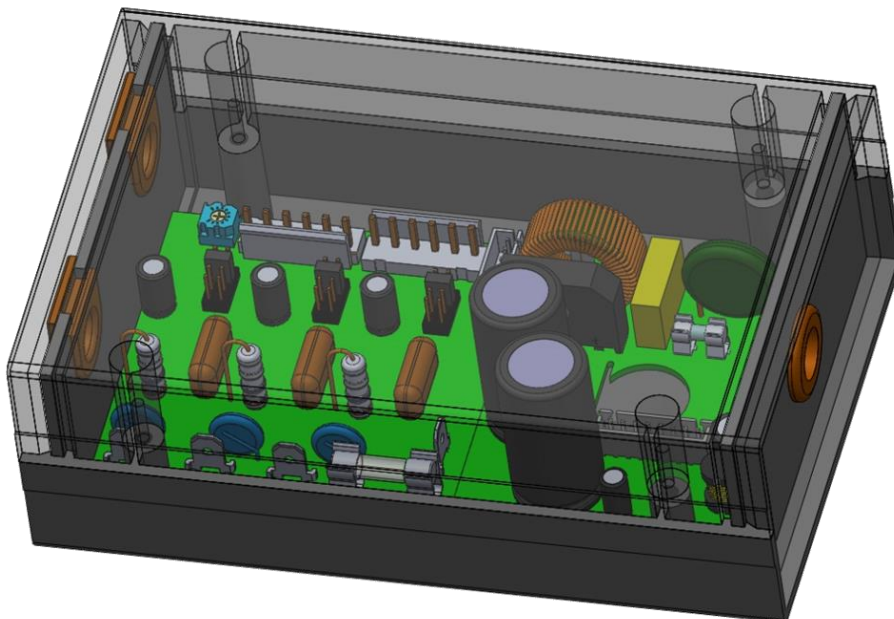
(1).本系統最適合使用之場所: 醫院、辦公大樓、政府機關、學校、飯店大樓、工廠

舊設備更新.(不用更換舊有之溫控線路)-

(2)直流速度控制器: A:每段速 內置 4 段微調及靜壓微調(高中低一起升降)

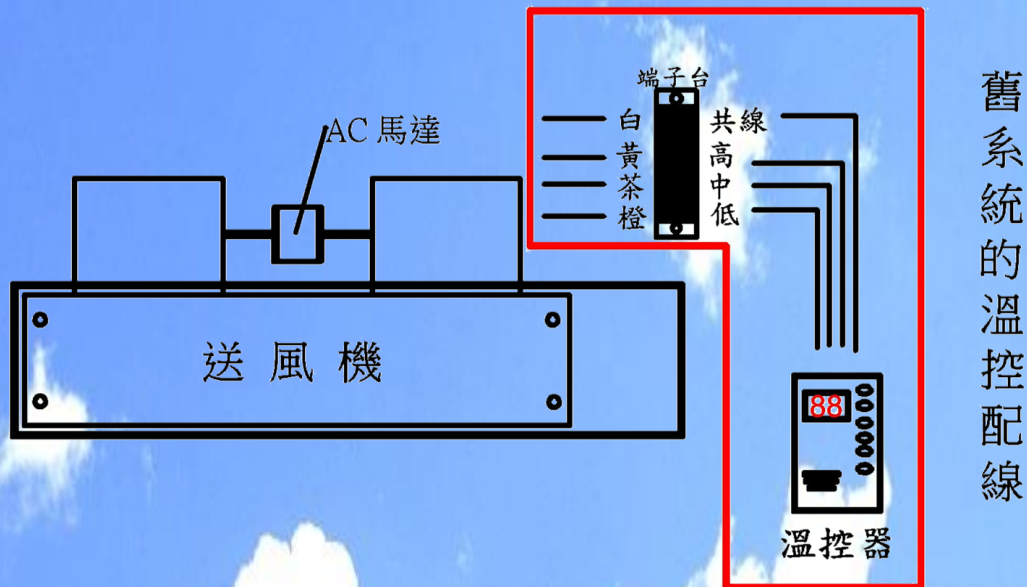
B:本控制器最大使用 250 瓦以內. 即 RSC-HD80WR 可配置 2 台.

(3)本產品為高壓電路,必須切斷 220V 之電壓,待電容放電後再做,速度調整

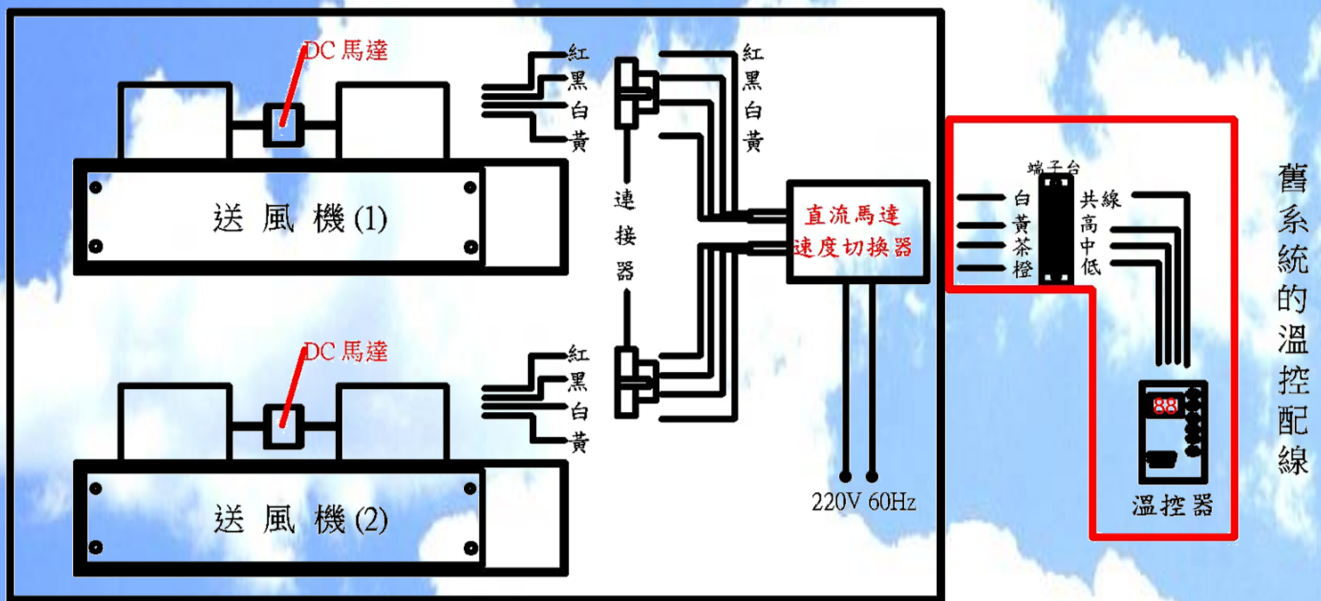


# 中央空調節能最優方案

睿士綺直流馬達速度切換器，省電 40%，綠能進化省錢又環保



舊系統的溫控配線



舊系統的溫控配線

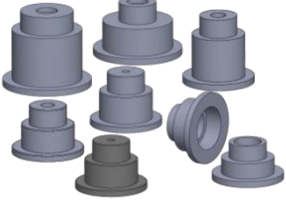
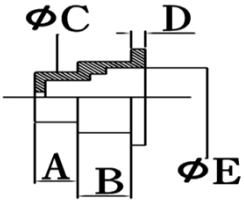
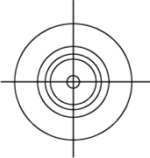
(節能系統配置圖)

安裝方式：


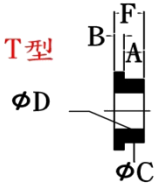


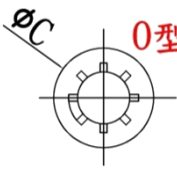
- (1) 拆卸舊 AC 馬達，換裝 DC 馬達。
- (2) 直流馬達速度切換器，背面附魔鬼氈，在送風機上頭找一位置安置，將馬達與切換器之空中接頭對插，再將(白，黃，茶，橙)，插置原 AC 馬達的端子台(或溫控器)的高，中，低)位置。
- (3) 最後再配 220V-60Hz 的切換器電源。

# 室內機附配件(支撐柱及防震圈)

## (1)支撐柱(加長柱)

							<p style="color: red;">長度不合可用車床修改</p>				
料號	尺寸					料號	尺寸				
	A	B	Cφ	D	Eφ		A	B	Cφ	D	Cφ
F2-078003	12	15	24	4	28	F2-078007	12	32.5	34	4	38
F2-078004	10	10	24	4	28	F2-078008	12	27.5	34	4	28
F2-078005	8	12.4	24	4	28						

## (2)防震圈

															
料號	尺寸							料號	尺寸						
	形狀(T/O)	A	B	Cφ	Dφ	Eφ	F		形狀(T/O)	A	B	Cφ	Dφ	Eφ	F
N3-078001-2	T	6	4	40.5	27.2	50	10	N3-082029	O	10		40	23		
N3-078003	T	6	4	42	27.2	50	10	N3-082036	O	11		42	23		
N3-078006	T	8	2.5	40	27.2	50	10.5	N3-082038	O	10.2		40	23		
N3-078007	T	1.5	11	30	23	53.5	12.5	N3-082039	T	4.65	2.75	34	23	45	7.4
N3-078008	T	8	1.5	34	23	45	9.5	N3-082045	T	6	4.3	41	23	50	10.3
N3-078009	O	9.6		40.5	27.2			N3-082046-1	O	13.5		52	23		
N3-078011	O	11		43	27.2			N3-082047	T	6	2.9	40	23	50	8.9
N3-078017	O	9		42	27.2			N3-082048	T	6	4.3	40.5	23	50	10.3
N3-078018	T	18	5.8	42	27.2	50	23.8	N3-082052	T	7.5	2.5	44	23	50	10
N3-078020	T	16.5	5.8	40	27.2	50	22.3	N3-082054	T	5	5	39	23	59	10
N3-078022	O	8		40	27.2		8	N3-082055	T	5	6.5	39	23	59	11.5
N3-078026	T	5.3	2.7	40.5	27.2	50	8	N3-082057	O	18		44	23		
N3-078027	T	7	5.7	42	27.2	50	12.7	N3-082058	O	14		42.5	23		
N3-078028	T	7.5	5.8	44	27.2	54	13.3	N3-082059	O	8		44	23		
N3-078029	T	7.5	4.5	44	27.2	54	12	N3-082065	O	14.3		43	23		
N3-078030	O	13		44	27.2			N3-082066	O	18.5		46	23		
N3-082003	T	2	8.5	31.5	23	46	10.5	N3-082067	O	12.5		42	23		
N3-082007	T	6	2.2	40.5	23	50	8.2	N3-082068	O	2.1		35.6	25.7		
N3-082009	T	8	3.5	43	23	50	11.5	N3-082070	O	10		50	23		
N3-082010	T	6.5	7	41	23	50	13.5	N3-096006	T	15	3	50	33.4	66	18
N3-082011	T	6	8.5	41	23	50	14.5	N3-096007	T	8.5	4	52	43.5	66	12.5
N3-082013	T	7	2.2	42	23	50	9.2	N3-096021	T	8.5	4	52	33.4	66	12.5
N3-082019	O	11		43	23			N3-096022	T	6	4.3	40.5	33.4	50	10.3
N3-082028	O	10		46	23			N3-096029	T	6.1	5.3	40.5	33.4	50	11.4