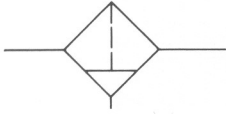
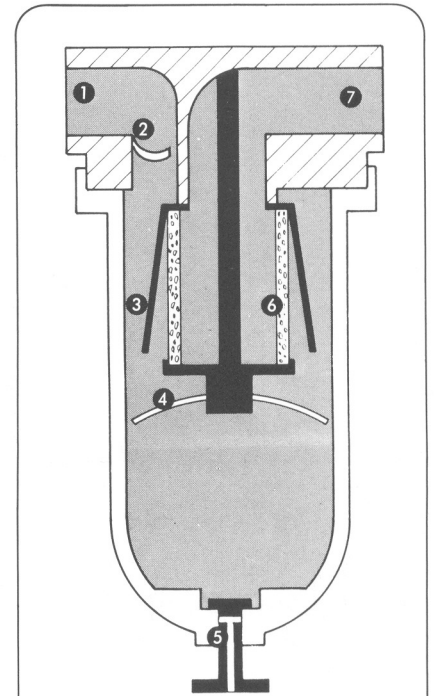


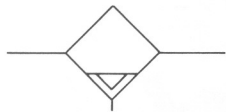
過濾器



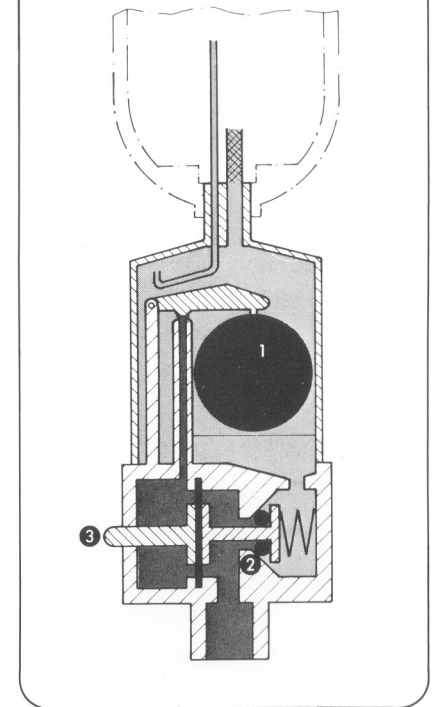
過濾器之功能在清除壓縮空氣中所含的水份及雜質。由(1)進入之空氣經過(2)後產生旋轉式流動可使水份及雜質沈集在過濾器下方，當達最高水位時，須由(5)之放水塞，將之打開，使其排途。



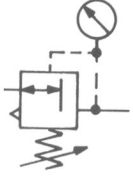
自動濾水器



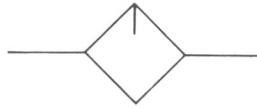
自動濾水器為加裝在過濾器下方，利用浮重原理，當水位到達一定高度時，浮動閥即自動開啓，水自動排出。(3)為手動排水裝置。近年來較新式之自動濾水器亦有裝於過濾器內者，其原理相同。



調壓閥

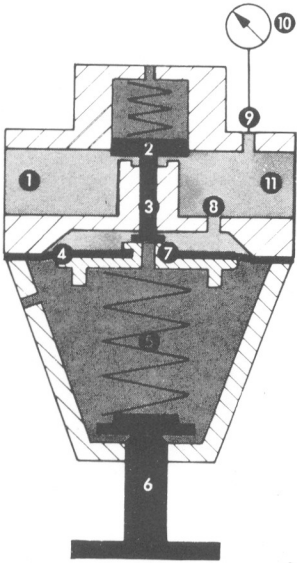


潤滑器



潤滑器之功能為使油杯(5)所裝之潤滑油經由(1)輸入之壓力將之帶往(9)之出口，通往氣壓系統，此潤滑油可潤滑氣壓系統內之元件，以增強氣壓元件之功能，並延長各元件之壽命。

(7)為調整油滴量之裝置，可用來控制每分鐘之油滴量。



調壓閥之功能為可使輸出壓力(1)保持吾人所預定之壓力不變，不受輸入壓力(1)之影響，由(6)可調整彈簧力之大小來決定所須之輸出壓力，壓力之大小可由(10)之壓力表讀出。

