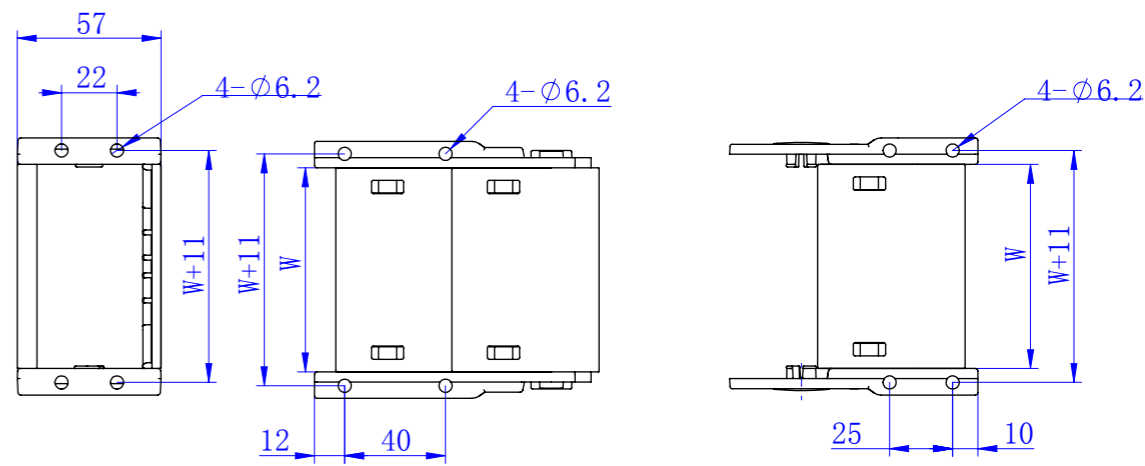
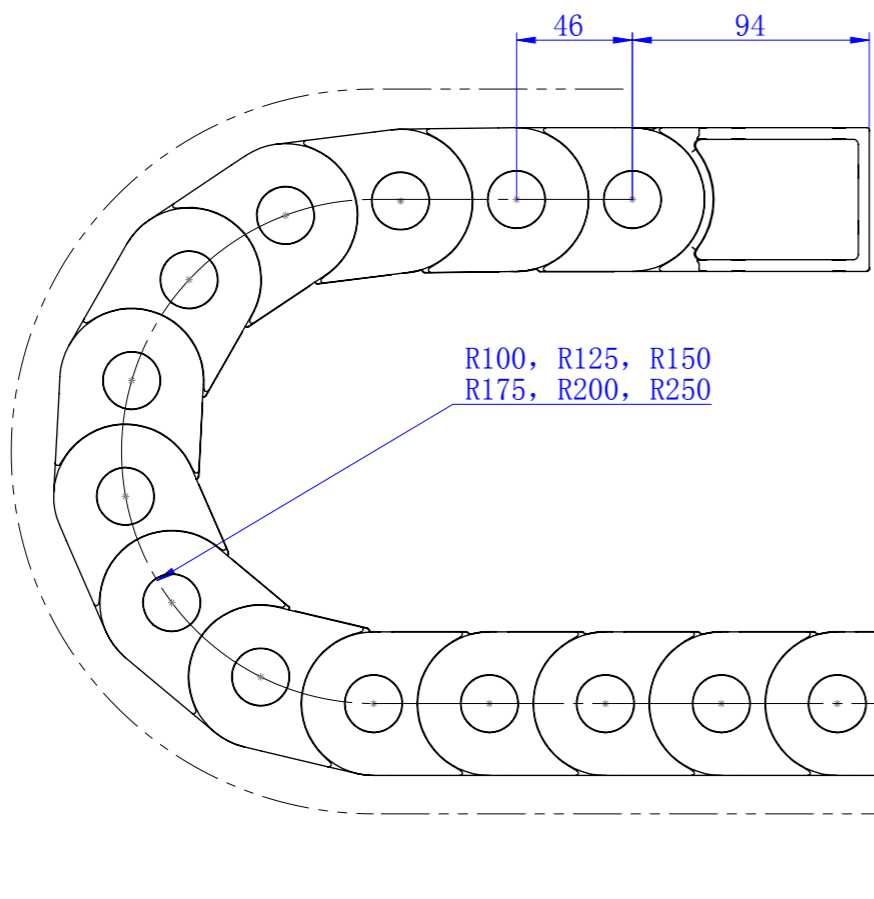
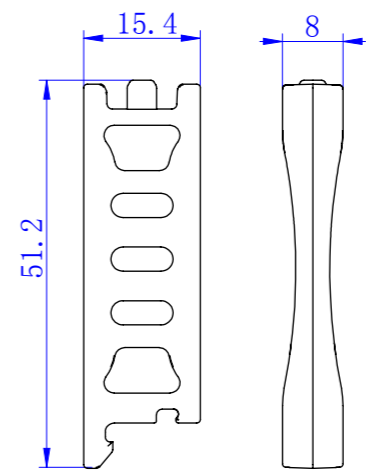
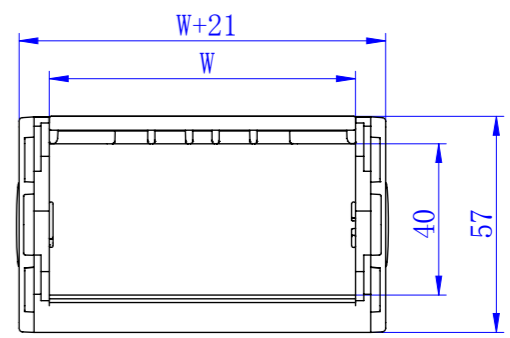


A



固定端接頭

移動端接頭



隔離片

B

零件代號	
借(通)用件登記	
描圖	
描校	
舊底圖總號	
底圖總號	
簽字	
日期	

型號	彎曲半徑 R	內高*內寬 W	外高*外寬	節距	W
TF4050	100. 125. 150 175. 200. 250	40*53	57*74	46	53
TF4080		40*81	57*102	46	81
TF40100		40*104	57*125	46	104
TF40150		40*153	57*174	46	153

技術要求:

1. 拖鏈型號: TF40 總長L=L1+70+94
2. 拖鏈內高: 內高40*內寬W 外高57*外寬W+21
3. 拖鏈長度: L1=節距*節數, 不含接头, 節距46
4. 接头材料為尼龍

		角度尺寸公差							
基本尺寸分段	公差	0-400	>400-1000	>1000					
精密B	±45'		±30'	±20'					
直線度、平面度、平行度公差									
基本尺寸分段	公差	30-120	>120-400	>400-1000	>1000-2000	>2000-4000	>4000-8000	>8000-12000	>12000-16000
精密A	±0.5	±1	±1.5	±2	±3	±4	±5	±6	
線性尺寸公差									
基本尺寸分段	公差	0.5-3	>3-6	>6-30	>30-120	>120-400	>400-1000	>1000-2000	>2000-4000
中等M	±0.1	±0.1	±0.2	±0.3	±0.5	±0.8	±1.2	±2	

標記	更改內容	更改文件號	簽名	年月日	材料			<p>ANYOU Co.,Ltd 安祐有限公司 ANYOU Co.,Ltd</p>
設計					數量			
校核					階段標記	重量	比例	名稱: TF40拖鏈
主管設計								圖號: TF40
								共張第張