

RIZING III

for motorcycle

HB3/HB4 6000K

取扱説明書

注意事項

LEDチップに手を触れたり水気や油脂などの汚れを付着させると故障の原因となりますのでご注意ください。

セット内容

LEDバルブ (HB3/HB4) × 1個

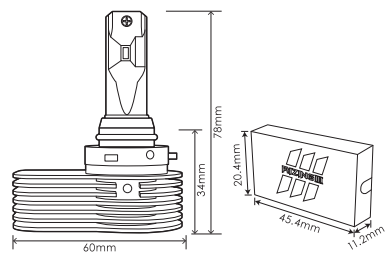
コントローラー × 1個

六角レンチ × 1本

結束バンド × 2本

HB4 Oリング(赤色) × 1個
※HB3 Oリング(青色)は予めLEDバルブに装着されています。

製品サイズ



製品仕様

消費電力	31W*
動作電圧	DC12V
耐振	20G
ルーメン	3000lm
カラー	6000K(ホワイト)
製品寿命	50000時間*
保証期間	お買上げ日から3年間

※数値は規格値であり保証値ではありません。

取付け車両についてのご注意



本製品は、直流(DC)のバッテリー車専用の為、交流(AC)のバイクにはご使用できません。
直流(DC)と交流(AC)の見分け方(一例)
キーON時にヘッドライトが点灯する車両は直流(DC)、点灯しない車両は交流(AC)の可能性が有ります。

キーをONに回す

主な交流(AC)車両

● 点灯する = 直流(DC)

GROM/ペンリィ/APE/TW/モンキー/ゴリラ など

● X 点灯しない = 交流(AC)の可能性あり

※ご不明の場合は、お近くの車両メーカーおよび販売店へお問い合わせください。

はじめに

- 本製品は直流(DC)12V専用です。直流(DC)12V以外の用途で使用しないでください。
- 本製品はHB3/HB4バルブを使用したランプに装着することができますので、交換前に使用していたバルブの表示をご確認の上、間違いないようご注意ください。
- 本製品に交換した際、輸入車を含む一部車両では球切れ警告灯が点灯する場合があります。また、球切れなどを感知するためにスイッチを切った状態でも車両側が微弱電流を流しており、かすかに点灯してしまう場合がありますが、製品の不良ではありませんので、予めご了承ください。(この場合の消費する電流は微弱であるため、バッテリーの早期上がりが発生することはありません。)
- LEDはHIDやハロゲンバルブと発光方法が異なるため、同じ色温度でも異なった色に見える場合があります。灯具によっても発光色が変わる場合があります。
- アイドリングストップ機能を保有している車両やバッテリーが弱っている車両に使用した際、ロービームとハイビームを切替える際、エンジン始動時に一瞬点灯やチラツキなどの症状が発生する場合があります。
- 経年劣化などでリフレクターやレンズ表面が損耗している灯具に本製品を使用した場合、製品本来の性能が充分発揮されず車検に通らない場合があります。その場合には元のバルブに交換してください。それでも充分な光度が得られない場合はレンズ交換が必要です。
- 本製品を点灯させた際、ラジオなどにノイズが入る場合がありますが、故障ではありませんのでご了承ください。
- 光軸は走行時のショック、タイヤの空気圧や車体重量の変化によりずれる場合がありますが、製品の故障ではありませんので適宜光軸調整を行ってください。
- 保安基準などの自動車関連法に抵触しないようにご使用ください。

使用上のご注意

- 本製品の点灯時および消灯直後に、LEDバルブ、コード類には触れないでください。感電や火傷により、重大な事故につながる恐れがあります。
- 本製品の点灯中の光を直射しないでください。視力障害の原因となります。
- 長時間停車時の連続点灯は行わないでください。バッテリー上がりや光量低下の原因となります。
- 幼児の手の届く所に置かないでください。飲み込んだり、怪我の原因となる場合があります。
- 本製品は経年劣化により発光色が変わる場合があります。著しく光色に変化があった場合は使用を中止し、元のバルブに交換してください。

故障かな?と思ったら

不具合が起こった場合は弊社サイトのトラブルシューティングをご確認頂ければ製品保証を受ける際にスムーズに行えます。

以下のURLまたは右記のQRコードからアクセスできます。
<https://www.sphere-light.com/troubleshoot.html>



車検について

本製品は弊社が定める適合表記載の車種において保安基準第32条の項目を満たすことを確認しておりますが、下記の場合は車検に通らないことがあります。その際は元のバルブに交換するか、レンズの点検を行ってください。

- 測定器の備えが無く検査官の目視による判断を行っている場合。
- 経年劣化による灯具の損傷や、レンズの汚損がある場合。
- 新光源対応テスターを使用していない場合。

保安基準第32条の項目

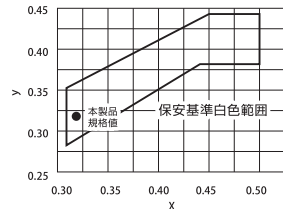
すれちがい用前照灯

- すれちがい用前照灯は、その照射光線が他の交通を妨げないもの、かつ、そのすべてを同時に照射したときに夜間にその前方40メートルの距離にある交通上の障害物を確認できる性能を有すること。

走行用前照灯

- 走行用前照灯の照射光線は、自動車の進行方向を正射するものであること。
- 走行用前照灯は、そのすべてを同時に照射したときに、夜間にその前方100メートルの距離にある交通上の障害物を確認できる性能を有すること。

保安基準に規定されている色度範囲
'22年5月現在



※本製品の発光色はJIS規格5500-1995の白色範囲内に位置しています。

アドバイス

光軸は日々の走行時のショック、タイヤの空気圧や車体重量の変化によってずれる場合がありますので、車検の直前に光軸調整を行ってください。

ヘッドライトテスター測定時の注意事項

2015年6月1日以降に制作された自動車であって、UN R98、UN R112又はUN R113に適合する車両、もしくは2020年7月1日以降の製作車はロービームで測定および調整を行ってください。* 上記以外の車両はハイビームで測定および調整を行ってください。

※車検場の設備・体制整備状況により測定方法が異なります。

取付上のご注意

本製品の取付けにあたり、誤った取付方法により、漏電や感電および製品の故障や車両火災の原因とならないよう、下記の点に注意して取付けを行ってください。

- 本製品の分解・改造は絶対に行わないでください。
- 本製品は精密な電子機器です。落下させたり、配線を引っ張ったり無理な力を加えないでください。
- コネクター脱着の際はハーネスを持たず、コネクターを持って真っ直ぐに行ってください。端子に無理な力を加えると、端子折れや接触不良により加熱し、コネクター溶解などの破損の原因となります。
- 本製品を点灯させる際、紙や布で覆ったり、ガソリン、可燃性スプレー、シンナーなどの引火の危険性のある物の近くでは点灯させないでください。
- 本製品が破損した場合は、直ちに取付け作業を中止してください。
- 本製品の発光部(LEDチップや電子基板)に手を触れたり水気や油脂などの汚れを付着させた場合は、柔らかいきれいな布でしっかりと拭き取ってください。汚れを付着させたまま点灯させると点灯不良の原因となります。
- 交換作業は十分なスペースと安全を確保して行ってください。また、エンジンを停止させてキーを抜いてください。
- 交換したハロゲンバルブは大切に保管してください。
- 取付け後は光軸調整を行ってください。光軸が範囲から外れていると対向車や前方車への眩惑になるだけでなく、本来の性能を発揮できず道路標識・標示歩行者や障害物が見えず、事故の原因となる場合があります。

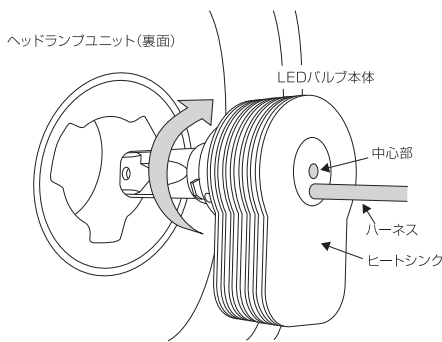
取付方法

本製品を取付けの際、車種によってはヘッドランプユニットやカウル等を取外すと作業しやすくなる場合がありますので、必要に応じて部品の取外し作業を行ってください。

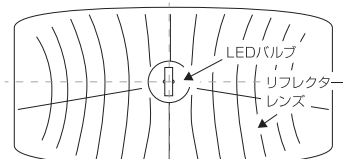
※本製品には、台座の「角度調整機能」及び、ヒートシンクの「角度調整機能」があります。※ヒートシンク中心部(接続部)には放熱グリスを塗布しておりますので、拭き取らないでください。

1 車両の取扱説明書を参考にして本製品を取付ける箇所のバルブを取外してください。

1 取外した時と逆の手順でヘッドランプユニットに取付け、回転させロックしてください。ヒートシンク底面のハーネスは、中心部の真下にあるのが基本の取付け状態です。取付け時に真下にならない場合は、台座を回転させて角度調整を行ってください。必要に応じて台座またはヒートシンクの角度調整を行ってください。



ヘッドランプユニット(正面)

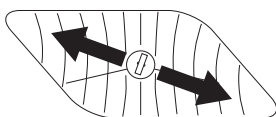


ヒートシンクから出ているハーネスを中心部の真下にして固定することでヘッドライトユニット(正面)の図のようにLEDバルブの先端がリフレクターに対し垂直になります。

※下記「台座の角度調整方法」をご参照ください。

アドバイス

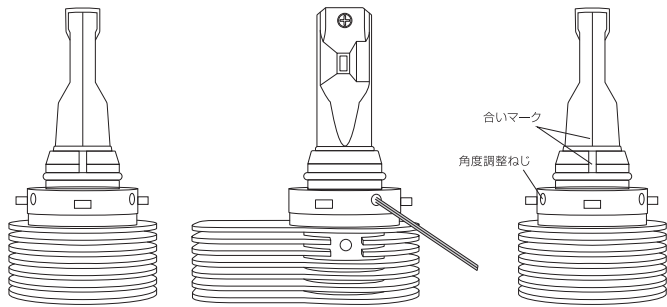
稀に異型リフレクターの場合、LEDチップの向きが垂直の状態では配光性能が発揮できない場合があります。その場合はリフレクターに対し対角線上の長い方向に角度を調整してください。



警告 バルブを装着する際は、必ず手順を守ってください。

台座の角度調整方法(LEDチップの向きを調整する場合)

配光や光量が不足を感じる場合は下図のLEDの向きを確認し、付属の六角レンチを使用して角度調整を行ってください。



初期位置

台座を回転させる場合

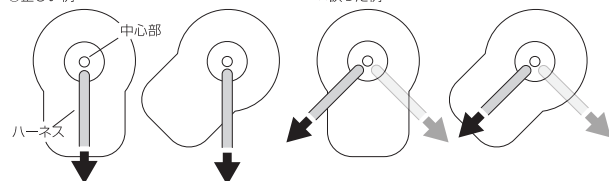
初期設定位置に戻す場合

六角レンチで台座3箇所の角度調整ねじを緩め、台座を回転させ任意の位置でしっかりと固定します。

図のようにバルブと台座の合いマーク位置を揃えることで初期設定の位置に戻すことができます。

○正しい例

×誤った例



ハーネスが中心部より真下になるように取付けを行ってください。
※「アドバイス」にある異型のリフレクターレンズの場合は例外です。

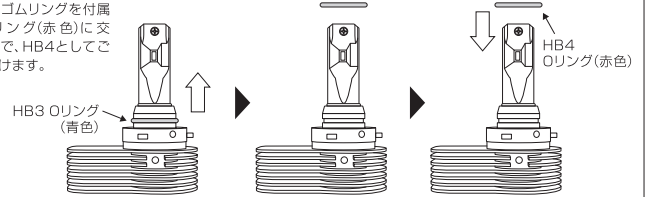
詳しい調整方法は
動画をチェック



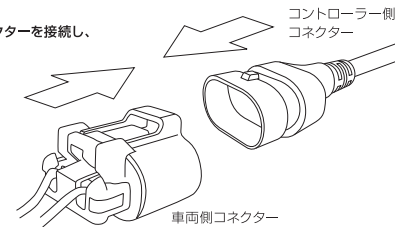
<https://sphere-light.com/rizing3/manual>

HB4タイプでご使用する場合

LED本体のゴムリングを付属のHB4 Oリング(赤色)に交換することで、HB4としてご使用いただけます。



3 車両側コネクターとコントローラー側コネクターを接続し、点灯確認を行ってください。



ヒートシンクの角度調整方法(ヒートシンクの固定位置を調整する場合)

ヒートシンクがユニット内部に干渉する場合は、下図のように付属の六角レンチを使用して角度調整を行ってください。

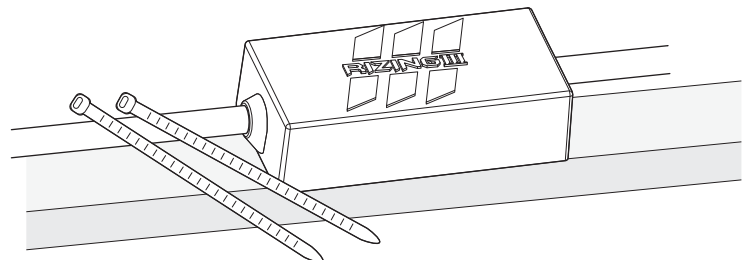
六角レンチでヒートシンク2箇所の角度調整ねじを緩め、ヒートシンクを回転させ任意の位置でしっかりと固定します。

詳しい調整方法は
動画をチェック



<https://sphere-light.com/rizing3/manual>

4 コントローラーを付属の結束バンドや、必要に応じて長い結束バンドや強力な両面テープなどをご用意いただき、車両側ハーネスや車体フレームなどに固定してください。



コントローラーケースの側面から結束バンドを通し、車両側ハーネスやフレームを利用し、輪を作り固定します。

5 必要に応じて光軸調整を行ってください。