

RIZING II

LED HEADLIGHT

日本製LEDヘッドライトライジング2

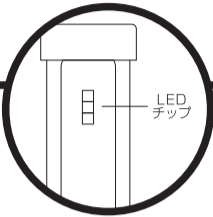
H7

6000K

取扱説明書

注意事項

LEDチップに手を触れたり水気や油脂などの汚れを付着させると故障の原因となりますのでご注意ください。



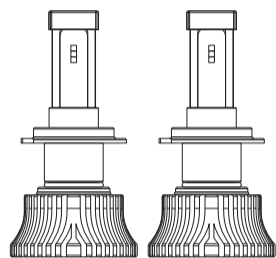
セット内容

LEDバルブ(H7) × 2個

結束バンド × 4本

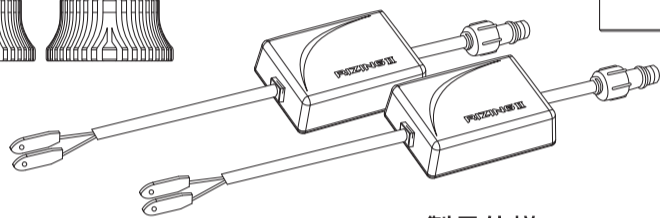
六角レンチ × 1本

H7カプラー × 2個

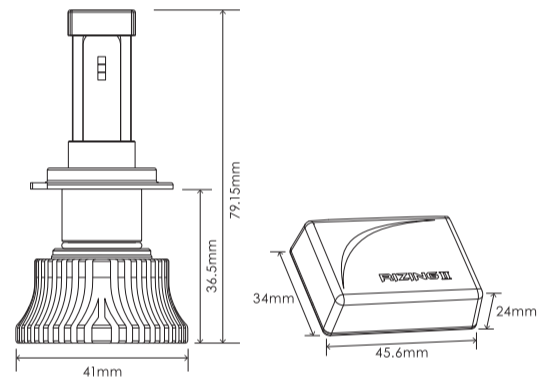


コントローラー × 2個

両面プチルテープ × 2個



製品サイズ



製品仕様

消費電力	21W*
動作電圧	12V/24V兼用
ルーメン	4800lm*(2灯合計値)
カラー	6000K(ホワイト)
製品寿命	50000時間*
保証期間	お買上げ日から2年間

*数値は規格値であり保証値ではありません。

はじめに

- 本製品は自動車専用です。自動車以外の用途で使用しないでください。
- 本製品はH7バルブを使用したランプに装着することができますので、交換前に使用していたバルブの表示をご確認の上、間違いのないようご注意ください。
- 本製品に交換した際、輸入車を含む一部車種では球切れ警告灯が点灯する場合があります。また、球切れなどを感知するためにスイッチを切った状態でも車輻側が微弱電流を流しており、かすかに点灯してしまう場合がありますが、製品の不良ではありませんので、予めご了承ください。(この場合の消費する電流は微弱であるため、バッテリーの早期上がりが発生することはありません。)
- LEDはHIDやハロゲンバルブと発光方法が異なるため、同じ色温度でも異なった色に見える場合があります。灯具によっても発光色が変わる場合があります。
- ヘッドランプとフォグランプで同じ色温度のバルブを装着しても異なった色に見える場合がありますが、製品の不良ではありませんので、予めご了承ください。
- 本製品は走行可能状態にしてから点灯させてください。アイドリングストップ機能を保有している車輻やバッテリーが弱っている車輻に使用した際、ロービームとハイビームを切替える際、エンジン始動時に一瞬点灯やチラツキなどの症状が発生する場合があります。
- 経年劣化などでリフレクターやレンズ表面が損耗している灯具に本製品を使用した場合、製品本来の性能が充分発揮されず車検に通らない場合があります。その場合には元のバルブに交換してください。
- 本製品を点灯させた際、ラジオなどにノイズが入る場合がありますが、故障ではありませんのでご了承ください。LEDコントローラーの固定位置を変更したり、ナビゲーションシステムやオーディオ機器のアースポイントを変更するなどで解消する場合があります。
- 自動ブレーキや前方衝突警告、アダプティブクルーズコントロールなどの自動運転機能、可変配光システムやオートハイビーム・衝突被害軽減システム・駐車支援システム・誤発進抑制制御システム・クリアランスソナー・車線逸脱防止システムなどのカメラ/ミリ波/紫外線/超音波などを使用した機能を有している場合は、純正バルブの使用を前提に設定や調整がされているため、本製品を装着することにより正常な動作が行えなくなる恐れがあります。当該機能の誤作動や不動作およびそれに生じた事故や損害については一切の責任を負いかねますのでご注意ください。
- 光軸は走行時のショック、タイヤの空気圧や車体重量の変化によりずれる場合がありますが、製品の故障ではありませんので適宜光軸調整を行ってください。
- 保安基準などの自動車関連法に抵触しないようにご使用ください。

使用上のご注意

- 本製品の点灯時および消灯直後に、LEDバルブ、コード類には触れないでください。感電や火傷により、重大な事故につながる恐れがあります。
- 本製品の点灯中の光を直視しないでください。視力障害の原因となります。
- 長時間停車時の連続点灯は行わないでください。バッテリー上がりや光量低下の原因となります。
- 幼児の手の届かぬ所に置かないでください。飲み込んだり、怪我の原因となります。
- 消費電力が少なく発熱量が小さいため、レンズに積もった雪が溶けにくくなります。ご使用時には雪を落としてからご使用ください。
- オートライトやオートハイビームなどの純正品以外の他社製品との併用は行わないでください。製品の故障や最悪の場合、車輻火災になる場合があります。
- 本製品は経年劣化により発光色が変わる場合があります。著しく光色に変化があった場合は使用を中止し、元のバルブに交換してください。

故障かな?と思ったら

不具合が起こった場合は弊社サイトのトラブルシューティングをご確認頂ければ製品保証を受ける際にスムーズに行えます。

以下のURLまたは右記のQRコードからアクセスできます。
<http://www.sphere-light.com/troubleshot.html>



車検について

本製品は弊社が定める適合表記載の車種において保安基準第32条の項目を満たすことを確認しておりますが、下記の場合は車検が通らないことがあります。その際は元のバルブに交換するか、レンズの点検を行ってください。

- 測定器の備えがなく検査官の目視による判断を行っている場合。
- 経年劣化による灯具の損傷や、レンズの汚損がある場合。
- 新光源対応テスターを使用していない場合。

保安基準第32条の項目

すれちがい用前照灯

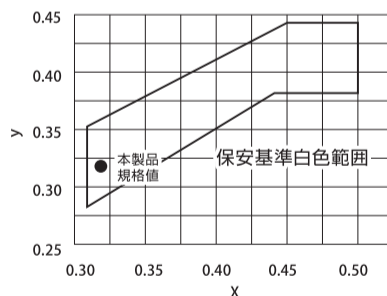
- すれちがい用前照灯は、その照射光線が他の交通を妨げないもの、かつ、そのすべてを同時に照射したときに夜間にその前方40メートルの距離にある交通上の障害物を確認できる性能を有すること。

走行用前照灯

- 走行用前照灯の照射光線は、自動車の進行方向を正射するものであること。
- 走行用前照灯は、そのすべてを同時に照射したときに、夜間にその前方100メートルの距離にある交通上の障害物を確認できる性能を有すること。

保安基準に規定されている色度範囲

'17年3月現在



*本製品の発光色はJIS規格5500-1995の白色範囲内に位置しています。

ヘッドライトテスター測定時の注意事項

H10年9月1日以降の製作車はロービームで測定および調整を行ってください。*

H10年8月31日以前の製作車はハイビームで測定および調整を行ってください。

ヘッドライトテスターの仕様や設定により意図せず不適合となる場合があります。光度が低く測定される場合は、LEDやHIDのような新光源に対応していない場合があります。エルボー点や光度が採れない場合は、目視検査モードでの測定を行うことを推奨します。

*H10年9月1日以降の製作車でレンズの仕様によりロービームの測定が行えない場合があります。その場合はハイビームでの測定および調整を行ってください。

取付上のご注意

本製品の取付けにあたり、誤った取付方法により、漏電や感電および製品の故障や車輻火災の原因とならないよう、下記の点に注意して取付けを行ってください。

- 本製品の分解・改造は絶対に行わないでください。
- 本製品は精密な電子機器です。落下させたり、配線を引っ張ったり無理な力を加えないでください。
- コネクター脱着の際はハーネスを持たず、コネクターを持って真っ直ぐに行ってください。端子に無理な力を加えると、端子折れや接触不良により加熱し、コネクター溶解などの破損の原因となります。
- 本製品を点灯させる際、紙や布で覆ったり、ガソリン、可燃性スプレー、シンナーなどの引火の危険性のある物の近くでは点灯させないでください。
- 本製品が破損した場合は、直ちに取付け作業を中止してください。
- 本製品の発光部(LEDチップや電子基板)に手を触れたり水気や油脂などの汚れを付着させた場合は、柔らかいきれいな布でしっかりと拭きとってください。汚れを付着させたまま点灯させると点灯不良の原因となります。
- 交換作業は十分な充分なスペースと安全を確保して行ってください。また、エンジンを停止させてキーを抜いてください。交換したハロゲンバルブは大切に保管してください。
- 取付け後は光軸調整を行ってください。光軸が範囲から外れていると対向車や前方車への眩惑になるだけでなく、本来の性能を発揮できず道路標識・標示歩行者や障害物が見えず、事故の原因となる場合があります。

取付方法

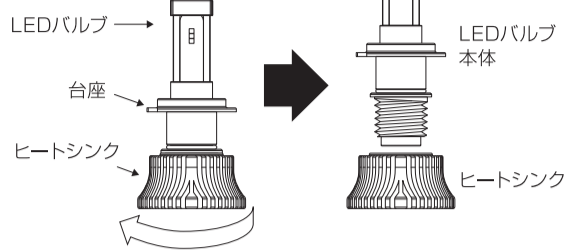
本製品を取付けの際、車種によってはヘッドランプ、フロントバンパー、フロントグリル等を取外すと作業しやすくなる場合がありますので、必要に応じて純正部品の取外し作業を行ってください。

I 車輛の取扱説明書を参考にして本製品を取付ける箇所のバルブを取外してください。

E LEDバルブの台座を持って、ヒートシンクを数回回し、LEDバルブ本体とヒートシンクに分けてください。

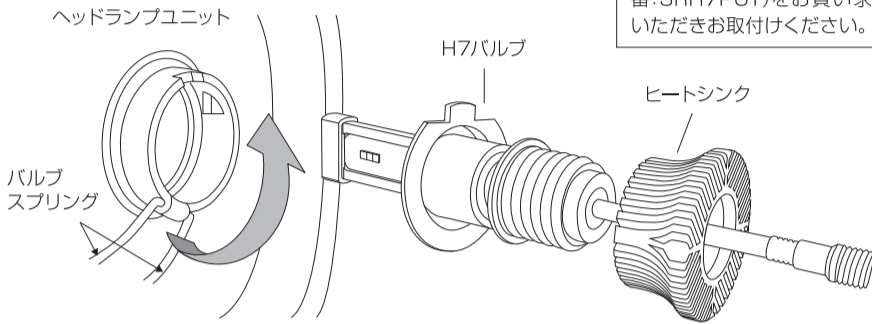
アドバイス

LEDバルブからヒートシンクを外す際、手を切らないよう、ご注意ください。台座を柔らかい布等で包んでから作業を行うと安全に取外すことができます。



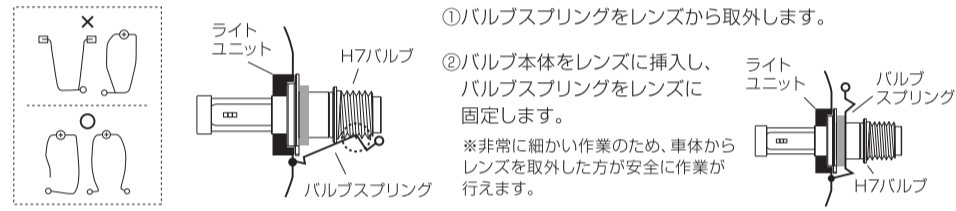
E LEDバルブ本体をレンズに挿入し、バルブスプリングで固定します。

右図のアダプターが装着されている場合は、別売のRIZING II専用H7アダプターセット(品番:SRH7P01)をお買い求めいただきお取付けください。



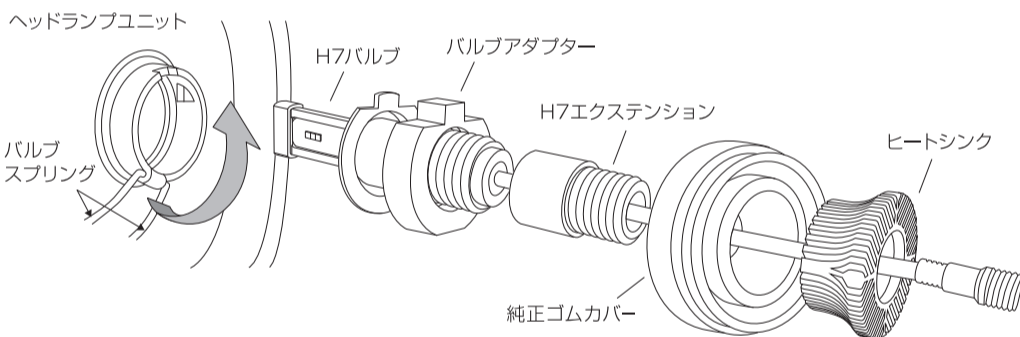
アドバイス

バルブスプリングがU字でバルブ本体に引っかかってしまう場合



- ①バルブスプリングをレンズから取外します。
- ②バルブ本体をレンズに挿入し、バルブスプリングをレンズに固定します。
※非常に細かい作業のため、車体からレンズを取外した方が安全に作業が行えます。

アダプターセット(品番:SRH7P01)を使用した場合の取付け方法

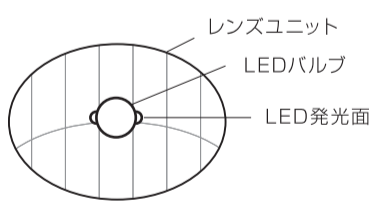


右図のアダプターが装着されている場合は、別売のRIZING II専用H7アダプターセット(品番:SRH7P01)をお買い求めいただきお取付けください。

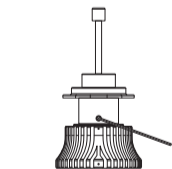
注意

図のアダプター以外の形状には対応しておりませんのでご注意ください。

4 バルブの固定向きを確認します。



台座の角度調整方法

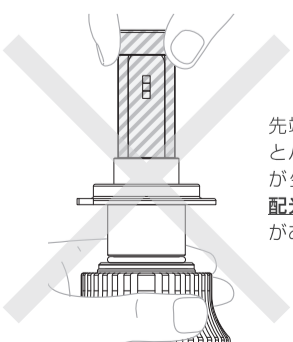


台座のビスを付属のレンチで緩め、台座部分を回して調整します。角度を合わせたら付属のレンチでしっかりと締め付けて固定します。

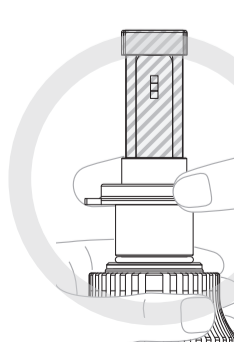
注意

バルブフランジの固定向きがレンズによって異なるため、レンズにバルブを固定する際は、LEDバルブ発光面が水平に並ぶように固定してください。上下に発光面を固定すると正しい配光が得られません。

角度調整を行う際は、先端部(斜線部)を持たないでください



先端部に力を加えるとバルブ本体に歪みが生じ、動作不良や配光不良となる恐れがあります。



図のように台座部分を持ち、ゆっくりと回してください。

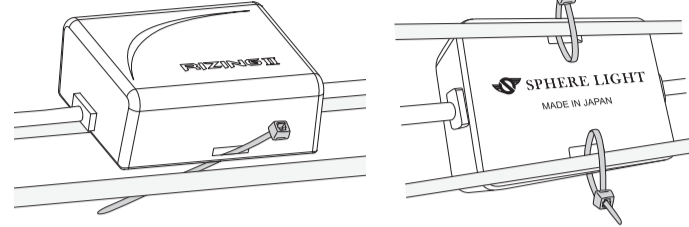
【TYPE A】コントローラーがレンズ内に収まる場合

5 ①バルブとコントローラーを接続します。

②コントローラーを付属の結束バンドや両面テープなどをご用意いただき、レンズ内に固定します。

付属の結束バンド固定例

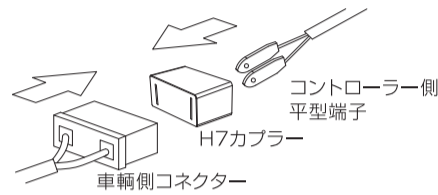
コントローラー裏側



注意

レベライザーの動作に影響が無いよう、配線が引っ張られていない状態で固定してください。

③車両側コネクタとコントローラー側平型端子に付属のH7カプラーを接続し、点灯確認を行ってください。



アドバイス

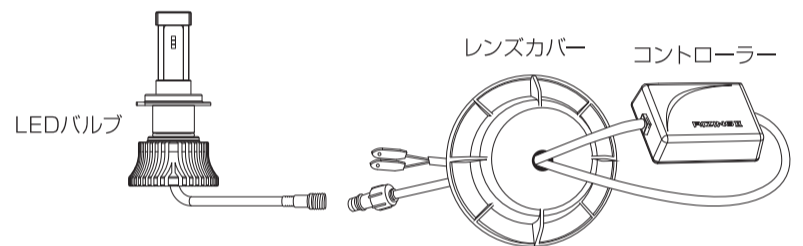
車種によって、車両側コネクタの深さが異なるため、コントローラー側コネクタが最後まで挿さらない場合があります。この場合は、ビニールテープなどで端子を保護してください。

注意

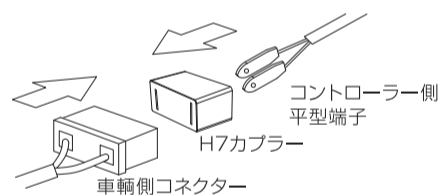
H7カプラーの端子の幅が合わない場合は、直接平型端子を車両側コネクタに接続してください。

【TYPE B】コントローラーがレンズ内に収まらない場合

5 ①レンズカバーにコントローラーの配線を通す穴をあけ、コントローラーの配線を図のように通し、バルブとコントローラーを接続します。



②車両側コネクタとコントローラー側平型端子に付属のH7カプラーを接続し、点灯確認を行ってください。



アドバイス

車種によって、車両側コネクタの深さが異なるため、コントローラー側コネクタが最後まで挿さらない場合があります。この場合は、ビニールテープなどで端子を保護してください。

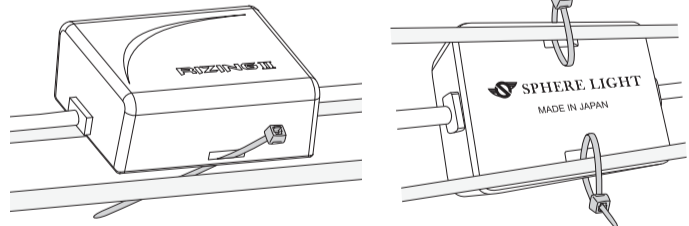
注意

H7カプラーの端子の幅が合わない場合は、直接平型端子を車両側コネクタに接続してください。

③コントローラーを付属の結束バンドや両面テープをご用意いただき固定します。

付属の結束バンド固定例

コントローラー裏側



注意

レベライザーの動作に影響が無いよう、配線が引っ張られていない状態で固定してください。

④穴あけ加工したレンズカバーに付属のプチルテープなどを使用し、水が侵入しないように穴を塞ぎます。

