

# SPHERE LIGHT

# NEOL

## MINIBIKE LED HEADLIGHT

### HS5型

原付・ミニバイク用LEDヘッドライト

## 取扱説明書

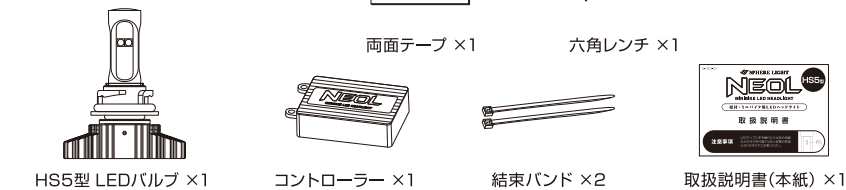
### 注意事項

LEDチップに手を触れたり水気や油脂などの汚れを付着させると故障の原因となりますのでご注意ください。

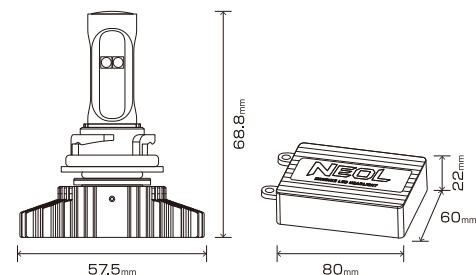


- アイドリングストップ機能を保有している車輛やバッテリーが弱っている車輛に使用した際、ロービームとハイビームを切替える際、エンジン始動時に一瞬不点灯やチラツキなどの症状が発生する場合があります。
- アイドリング時のエンジン回転数が低い場合、点滅する場合がありますが故障ではありませんのでご了承ください。

### セット内容



### 製品サイズ



### 製品仕様

消費電力	20W(High)/15W(Low)
動作電圧	DC/AC兼用
ルーメン	2600ルーメン(High) / 2000ルーメン(Low)
カラー	6000K(ホワイト)
保証期間	お買上げ日から1年間

※数値は規格値であり保証値ではありません。

### はじめに

- 本製品はヘッドライトの点灯電源が直流(DC)および交流(AC)の排気量249cc以下の二輪車専用です。二輪車以外の用途で使用しないでください。
- 本製品はHS5型バルブを使用したランプに装着することができますので、交換前に使用していたバルブの表示をご確認の上、間違いのないようご注意ください。
- LEDはHIDやハロゲンバルブと発光方法が異なるため、同じ色温度でも異なった色に見える場合があります、灯具によっても発光色が変わる場合があります。
- 社外品のデジタルメーターなどの電子部品をご利用の場合、誤作動する場合がありますが、故障ではありませんので予めご了承ください。
- 経年劣化などでリフレクターやレンズ表面が損耗している灯具に本製品を使用した際、製品本来の性能が充分発揮されず車検に通らない場合があります。その場合には元のバルブに交換してください。それでも充分な光度が得られない場合はレンズ交換が必要です。
- 本製品を点灯させた際、ラジオなどにノイズが入る場合がありますが、故障ではありませんのでご了承ください。LEDコントローラーの固定位置を変更したり、ナビゲーションシステムやオーディオ機器のアースポイントを変更するなどで解消する場合があります。
- 光軸は走行時のショック、タイヤの空気圧や車体重量の変化によりずれる場合がありますが、製品の故障ではありませんので適宜光軸調整を行ってください。
- 保安基準などの自動車関連法に抵触しないようご注意ください。

### 使用上のご注意

- 本製品の点灯時および消灯直後に、LEDバルブ、コード類には触れないでください。感電や火傷により、重大な事故につながる恐れがあります。
- 本製品の点灯中の光を直視しないでください。視力障害の原因となります。
- 長時間停車時の連続点灯は行わないでください。バッテリー上がりや光量低下の原因となります。
- 幼児の手の届く所に置かないでください。飲み込んだり、怪我の原因となる場合があります。
- 本製品は経年劣化により発光色が変わる場合があります。著しく光色に変化があった場合は使用を中止し、元のバルブに交換してください。
- 本製品のLEDコントローラーは完全防水ですが、灯体はバルブの固定状態により水の侵入の恐れがあります。ビニールテープや自己融着テープなどを巻くかコーキング剤などで防水処理を行ってください。レンズ内への水の侵入については保証の対象外となりますのでご注意ください。

### 故障かな?と思ったら

不具合が起こった場合は弊社サイトのトラブルシューティングをご確認頂ければ製品保証を受ける際にスムーズに行えます。



以下のURLまたは右記のQRコードからアクセスできます。  
<http://www.sphere-light.com/troubleshoot.html>

### 保安基準について

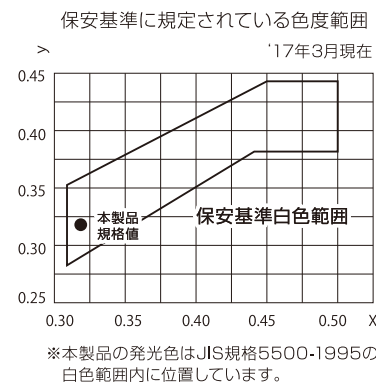
#### 保安基準第32条の項目

##### 走行用前照灯

- 走行用前照灯の照射光線は、自動車の進行方向を正射するものであること。
- 走行用前照灯は、そのすべてを同時に照射したときに、夜間にその前方100メートルの距離にある交通上の障害物を確認できる性能を有すること。

#### アドバイス

光軸は日々の走行時のショック、タイヤの空気圧や車体重量の変化によってずれる場合がありますので、適宜に光軸調整を行ってください。



### ヘッドライトテスター測定時の注意事項

ハイビームで測定および調整を行ってください。ヘッドライトテスターの仕様や設定により意図せず不適合となる場合があります。光度が低く測定される場合は、LEDやHIDのような新光源に対応していない場合があります。

## 取付け上のご注意

本製品の取付けにあたり、誤った取付方法により、漏電や感電および製品の故障や車両火災の原因とならないよう、下記の点に注意して取付けを行ってください。

- 本製品の分解・改造は絶対に行わないでください。
- 本製品は精密な電子機器です。落下させたり、配線を引っ張ったり無理な力を加えないでください。
- コネクタ脱着の際はハーネスを持たず、コネクタを持って真っ直ぐに行ってください。端子に無理な力を加えると、端子折れや接触不良により加熱し、コネクタ溶解などの破損の原因となります。
- 本製品を点灯させる際、紙や布で覆ったり、ガソリン、可燃性スプレー、シンナーなどの引火の危険性のある物の近くでは点灯させないでください。
- 本製品が破損した場合は、直ちに取付け作業を中止してください。
- 本製品の発光部(LEDチップや電子基板)に手を触れたり水気や油脂などの汚れを付着させた場合は、柔らかいきれいな布でしっかりと拭きとってください。汚れを付着させたまま点灯させると点灯不良の原因となります。
- 交換作業は平らな十分なスペースと安全を確保して行ってください。また、エンジンを停止させてキーを抜いてください。
- 交換したハロゲンバルブは大切に保管してください。
- 取付け後は光軸調整を行ってください。光軸が範囲から外れていると対向車や前方車への眩惑になるだけでなく、本来の性能を発揮できず道路標識・標示歩行者や障害物が見えず、事故の原因となる場合があります。

## 取付方法

本製品を取付けの際、ヘッドランプユニットを外し、カウル等を取外すと作業しやすくなる場合がありますので、必要に応じて部品の取外し作業を行ってください。

### 準備

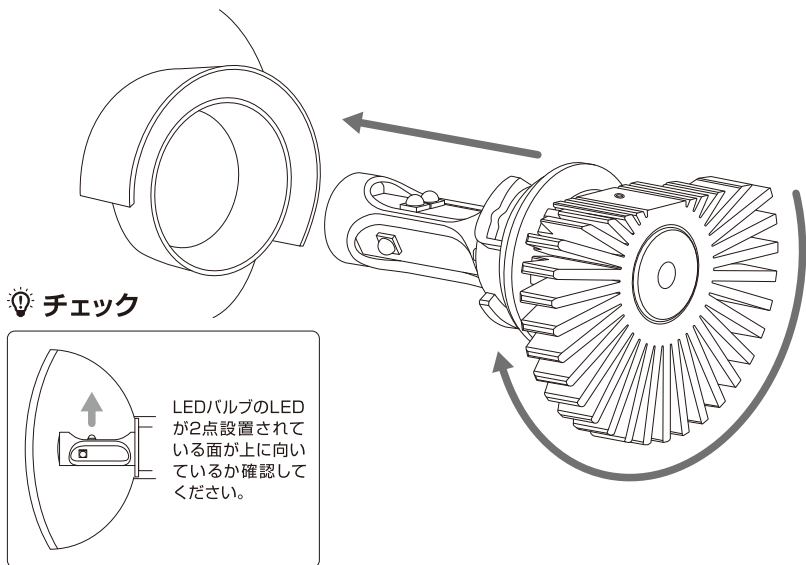
- 1** 車両の取扱説明書を参考にして本製品を取付ける箇所のバルブを取外してください。

- 2** バッテリーの⊖端子を外します。

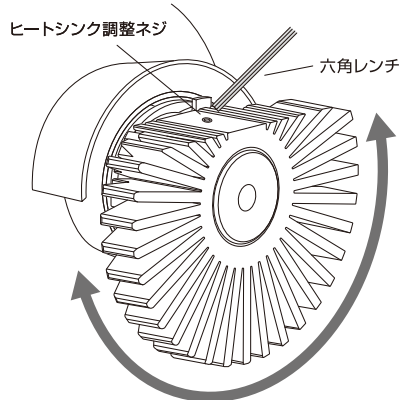
※フロントカウルなどの部品も取外しておくとう作業しやすくなります。

### バルブの取付け

- 1** ヘッドランプユニットにLEDバルブ本体を挿入し、右に回してしっかりとロックしてください。



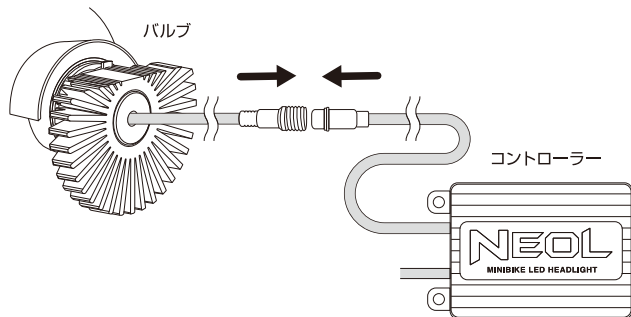
- 2** レンズを車体に戻し、レンズが収まるか確認します。



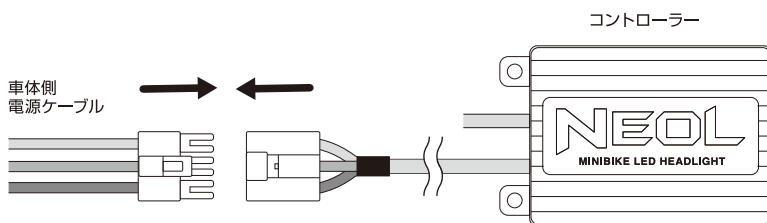
レンズが車体に収まらない場合はヒートシンク調整ネジをドライバーでゆるめ、ヒートシンクの角度を適宜調整してください。

### 配線

- 1** コントローラーとバルブを接続します。



- 2** コントローラーと車体の電源ケーブルを接続し、動作確認を行います。

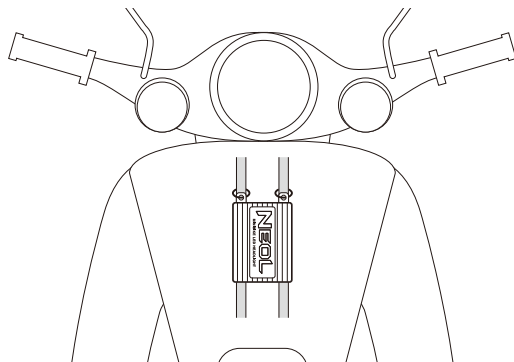


### 完成

- 1** フロントカウル内や、車体フレームに結束バンドや両面テープを使用し、コントローラーを固定します。

#### チェック

配線の取回しの際にはハンドルやフロントフォークなどの稼働部分に配線が挟み込まれたり引っ張られたりしないように注意してください。



- 2** 取外した部品を戻します。適宜光軸調整を行ってください。