

最「光」を求めよ。



CONVERSION KIT

HIDコンバージョンキット

取扱説明書

INDEX

安全上のご注意	02
使用上のご注意	03
取付け上のご注意	04
取付け手順	
H4 Hi/Lo リレーレスタイプ	05
H4 Hi/Lo 切り替えタイプ	06
シングルバルブタイプ	08
D2/D4 バルブ交換、D2C フルキット	10
電圧降下防止リレー	12
困ったときは	13
保証について	14
保証書	16



SPHERE LIGHT GET A BRIGHT FUTURE

安全上のご注意

本製品は高電圧を発生させますのでHID点灯時、消灯直後にバラスト・バルブおよびコード類には触らないでください。感電により、重大な事故につながる恐れがあります。

⚠ 危険

- 本製品を紙や布でおおったり、ガソリン、可燃性スプレー、シンナーなど引火する危険性のある物の近くで点灯しないでください。
- 取付け前に商品の状態を点検し必ず点灯確認を行ってください。(P4参照)
商品に破損があった場合は、直ちに取付け作業を中止してください。
- 取付けの際は、バッテリーのマイナスターミナルを外し、ライトのスイッチをOFFにしてください。
バッテリーへの接続はすべてのコネクターを接続してから行ってください。
HID取付け後、バッテリーのマイナスターミナルを取付け、ナビ・ラジオ・パワーウィンドウ・サンルーフ・ステアリングポジション等を再メモリーしてください。
- 点灯中の光を直視しないでください。視力障害の原因となります。
- 点灯中や消灯直後にレンズに水などをかけないでください。
急激な温度変化により、バルブやレンズ破損の原因となります。
- 本製品の分解・改造は絶対に行わないでください。
高電圧スパーク、絶縁不良などにより製品の故障や車両火災の原因となります。

⚠ 注意

- 装着作業が難しい場合は、無理をせず取付け業者などにご依頼してください。
- バルブを落下させたり、無理な力を加えないでください。破損や性能低下の原因となります。
- 本製品は精密な電子機器です。落下させたり、配線を引っ張ったりしないでください。
- 本製品はHID起動時に15A程度の電力が必要となります。取付け部位のヒューズが15Aを下回っている場合は、15A以上(最大20A)のヒューズと交換してください。
- 他社製品との併用によるトラブルは、原因の内容に関わらず保証の対象外となりますのでご注意ください。
- 点灯/消灯の繰り返しを頻繁に行わないでください。性能低下や不点灯の原因となります。
- 発電量の小さな車輛(2輪車、バッテリー劣化が見られる車輛及びハーネスに劣化が見られる車輛等)では、電力不足により、点灯不良を起こす場合があります。その際、本製品の使用が困難な場合があります。
- 本製品の取り付けに伴う、製品への加工は禁止をしておりますが、加工による不具合が見られる場合は保証の対象外となりますのでご注意ください。
- 減光システム、オートライト、アイドリングストップ仕様車への取り付けは推奨できません。
- 盗難警報装置を装着している場合、誤作動を起こす場合があります。また、左記により発生した不具合については保証の範囲外となりますのでご注意ください。
- 本製品は汎用品のため、車輛個々の状態及び仕様により、本製品を正常に使用できないことがあります。

使用上のご注意

点灯/消灯を頻繁に行わないでください。

点灯/消灯を繰り返すと、バラストの安全装置が働きバルブが点灯しないことがあります。この症状がでた場合、数秒間経ってから再点灯を行ってください。

ハーネスの接続は確実に行ってください。

誤った装着や接続が不完全な状態では、作動不良やバルブの短寿命、バラストその他製品の故障や火災等の原因となります。

本製品は点灯の際、多くの電力を必要とします。

車輛個々の状態および、仕様により電力不足となり不点灯・チラツキなど症状が発生する場合があります。その際、本製品の使用が困難な場合があります。

本製品のバラストの接続部においては完全防水ではありません。

本製品のバラストは完全防水となりますが、接続部においては完全防水ではありません。ヘッドライトへの取り付けには、防水処理を施す必要がある場合があります。

下記症状はHID特有の症状によるもので製品不良ではありません。

- 車両個々の状態により、球切れ警告灯及びハイビームのインジケーター等が、正常に動作しない場合があります。
- HIDバルブはシステムの特性により、点灯直後に徐々に色が安定していきます。この変化は約30秒程度で安定します。
- 左右のバルブの点灯のタイミングが多少異なる場合がありますが、異常・故障ではありません。
- レンズの個体差により、左右の色が異なる場合があります。

車両によっては照射光に影がでる場合があります。

HIDバルブまたは灯体の構造の影響により、照射光に影が出たり、光軸が合わない場合もあります。予めご了承ください。

車両によっては他の電子機器に影響を及ぼす可能性があります。

HIDシステムを装着することにより、下記障害例のように、車に搭載している他の電子機器に影響を及ぼす場合がありますので、予めご了承ください。

- 球切れ警告灯・警告音付きの車両の場合、警告灯が点灯し、警告音が鳴る場合があります。
- 車両との相性により、点灯時に激しい点滅状態になる場合があります。
- 構造上、バラストよりノイズが発生します。その為、コンピューター付近に設置すると、ラジオやTVなどの電子機器に影響を及ぼすことがあります。

これらの場合、改善することが出来ない場合もありますので予めご了承ください。

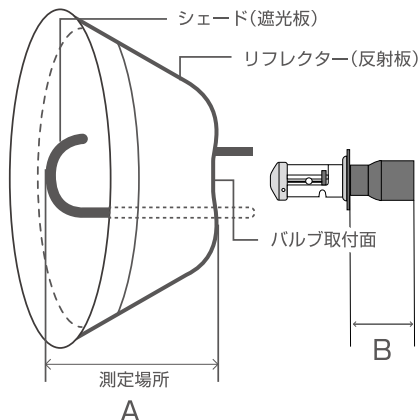
取付け上のご注意

● 取付け作業を行う前に、取付け部の内部および後方スペースをご確認ください。

各タイプの取付けに必要なスペース

バルブ形状	A	B
H1	53mm以上	26mm以上
H7, H8/H11/H16 HB3, HB4	50mm以上	26mm以上
H3	40mm以上	26mm以上
H4 Hi/Lo	61mm以上	40mm以上

測定した数値が必要寸法に満たない場合は装着することができません。



取付け作業を行う際、ライトユニットに装着されているバルブが容易に取外せない場合は、故障および破損を避けるためバンパーやライトユニットを取外してから作業を行ってください。

※装着作業が難しい場合は、無理をせず取付け業者などにご依頼してください。

① 取付け作業を行う前に、必ず点灯テストを行ってください。

点灯テスト

本製品は出荷前に振動／点灯試験を行っておりますが、取付け作業を行う前に必ず右の接続図を参照の上、点灯テストを行った後に取付け作業を行ってください。

- *「H4」「HB3」「HB4」のキットの場合はHID電源配線が付属されております。
- *その他形状はバルブに付属されているものをご使用ください。

点灯テスト手順

接続図に従って、HIDバルブを開封する前にバルブ配線コネクタとバラスト配線を接続し、テスト用HID電源配線の端子をバッテリーに仮付けしてください。HIDバルブが点灯します。

《接続図》



ご注意

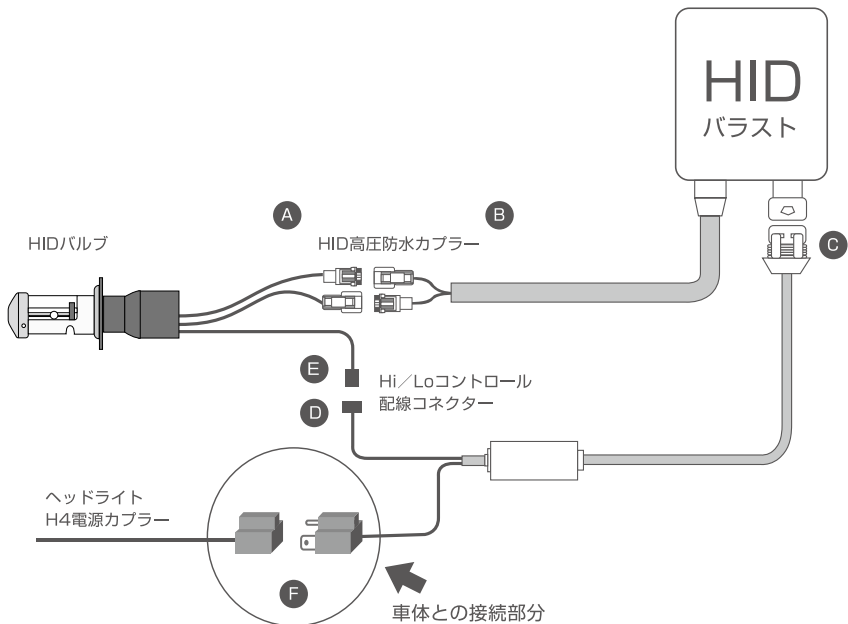
- ◎電源接続の際、バッテリーに仮付けしても点灯しない場合はプラス・マイナスを確認してください。
- ◎装着前の点灯テスト、および装着作業中に発生した破損等はクレームの対象外となります。
- ◎バラスト本体がバッテリーのプラス電極に触れると破損や作動不良の原因となりますのでご注意ください。
- ◎点灯テストの際、バルブ先端をアース部（車体フレーム、マイナス電極）に近づけた状態で点灯を行うと、バラスト故障の原因となります。

取付け手順 H4 Hi/Lo リレーレスタイプ

1 本体の取付け

- ① HIDバルブをライトユニットに固定する。
- ② HIDバルブとバラストのコネクター **A** **B** を繋ぐ。
- ③ Hi/Lo切換えコントローラーの黄色のパッキンが付いたコネクター **C** をバラストに接続する。
- ④ Hi/Lo切換えコントローラーの小さいコネクター **D** をバルブ側の小さいコネクター **E** と接続する。
- ⑤ Hi/Lo切換えコントローラーの3極カプラー **F** を、車体側電源コネクターに接続する。
- ⑥ バラストを車体に固定し、配線等に防水処理をする。

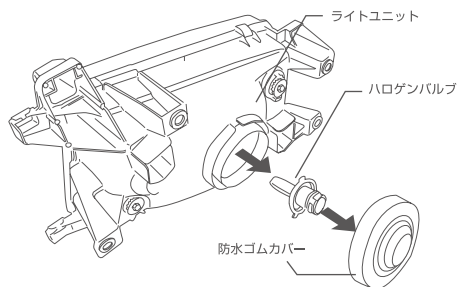
2 片側接続図 ※反対側のライトも同様に接続してください。



取付け手順 H4 Hi/Lo切換えタイプ (リレーありの場合)

1 バルブ装着前準備

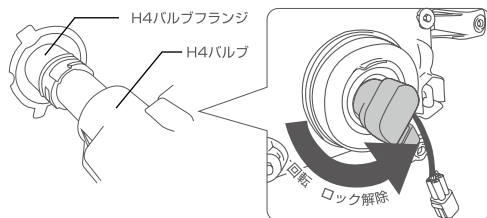
H4バルブに接続されている3極コネクタと防水ゴムカバーを外し、バルブスプリングを外してバルブをライトユニットから取外してください。



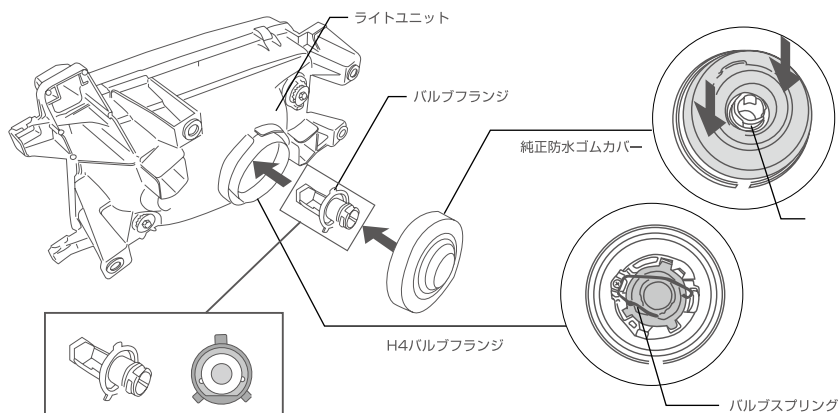
2 HIDバルブの取付け

- ① H4バルブと、バルブフランジを分離します。

H4バルブフランジの3つのツメの部分を片手で支持し、H4バルブ本体を反時計回りに回転させロックを解除して分離してください。
フランジ先端を持つとフランジが歪んでしまい、光軸不良などの原因となりますので、注意してください。



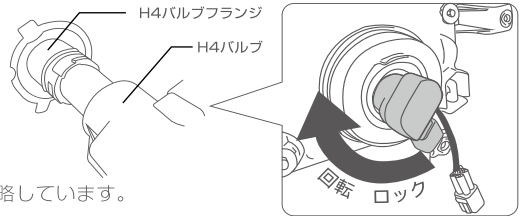
- ② バルブフランジをバルブ挿入口に差し込み、防水ゴムカバーを取付けます。



バルブフランジの開いている部分が上向きになる様に取付けてください。

※車種により若干異なる場合があります。

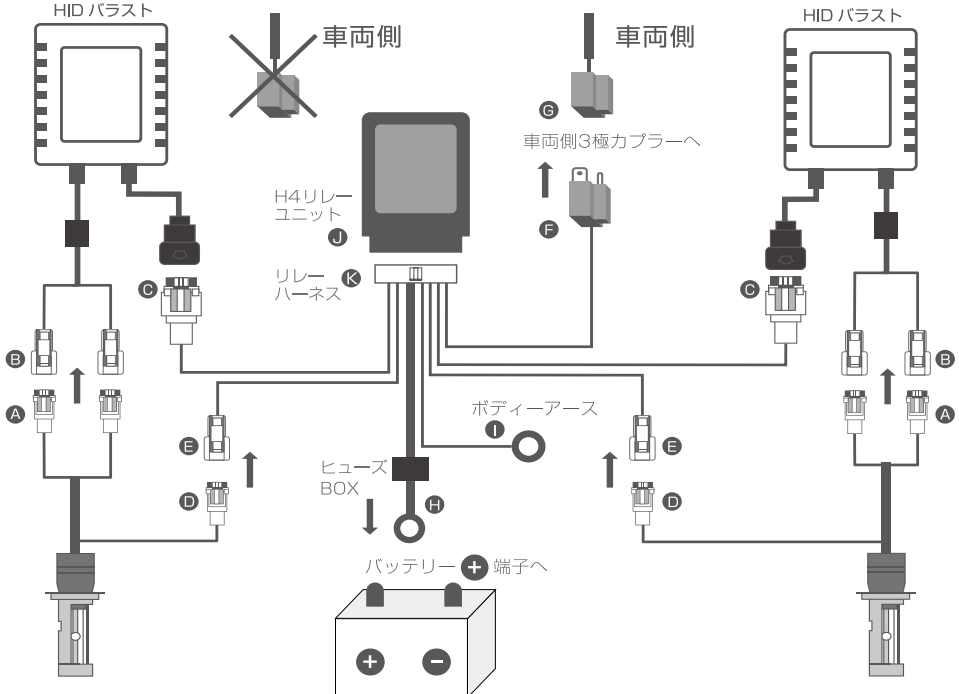
- ③ H4バルブをライトユニットに取付けたバルブフランジに挿入後、時計回りに回転させH4バルブをロックしてください。



※図をわかりやすくするため、防水ゴムを省略しています。

- ④ バルブとバラストのコネクターAとBを確実に接続してください。
 ⑤ バラストへHID電源配線Cを接続してください。
 ⑥ Hi/Lo切換えコネクターDとEを接続してください。
 ⑦ 車両側3極コネクターGと、リレーハーネスの3極コネクターFを接続してください。
 ⑧ バッテリー電源Hおよび、ボディアース2本Iを確実に接続してください。
 ⑨ リレーハーネスKとH4リレーユニットJを音がするまで奥まで押し込んで接続してください。
 ⑩ バラスト本体を付属ステーなどで車体に固定してください。

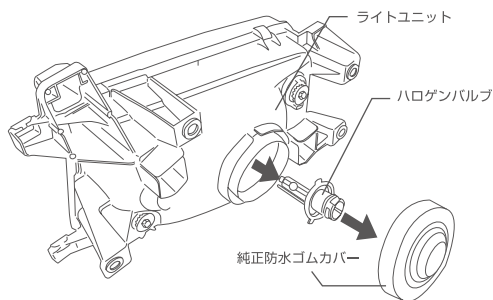
3 H4 Hi/Lo 接続図



取付け手順 シングルバルブ (H1,H3,H7,H8/H11/H16,HB3,HB4)

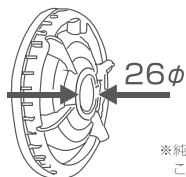
1 純正バルブ取外し

純正ハロゲンバルブをライトユニットから取外します。



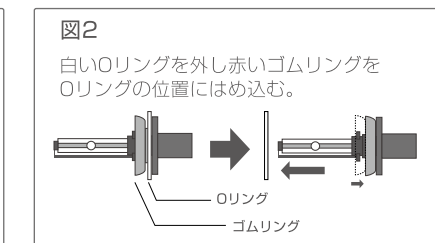
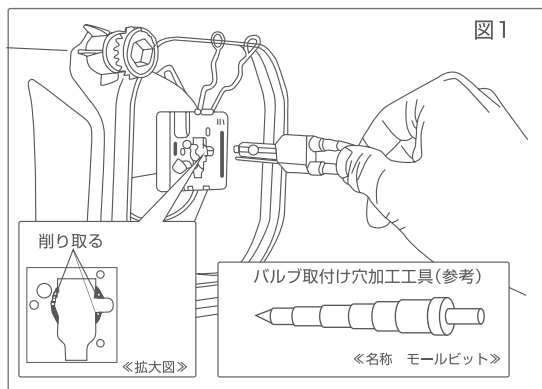
純正防水カバーがある場合

ライトユニットカバーへ(HIDバルブ真後ろ)26φmmの丸穴をあけてください。純正防水カバーにあげた穴にHIDバルブから出ている配線を通した後、バルブにセットされている防水キャップを純正防水カバーへ取り付け、純正防水カバーと防水ゴムキャップの接合部にシール剤などを使用し防水処理を行ってください。



2 バルブ装着前準備

- 1 ライトユニットのバルブ固定マウントにあるアース線を必ず取外してください。
※形状により異なることがあります。
- 2 H1タイプはハロゲンのガラス管より太くなるため、挿入口の拡大(図1)が必要になります。
- 3 H8/H11/H16タイプの場合は(図2)のように白いOリングを外し、Oリングのあった位置に赤いゴムを必ずセットしてください。



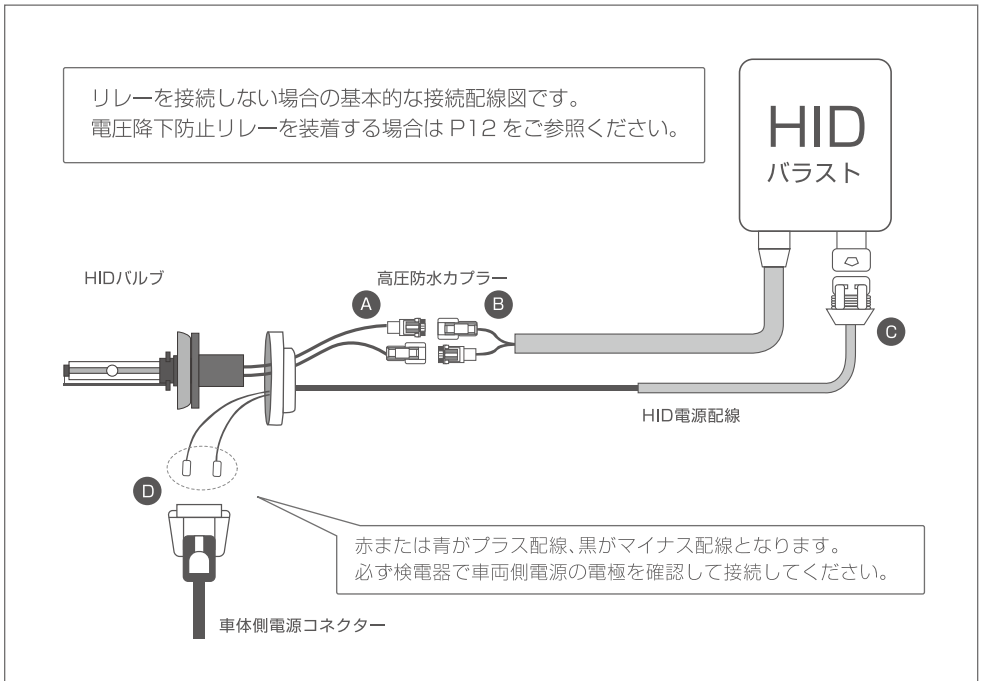
- ※ 図1に該当する車両に無加工で装着した場合、バルブ本体を破損させる可能性がありますので十分ご注意ください。
- ※ HIDバルブのガラス部分が入る穴をモールビットなどでガラス部分が当たらない程度に若干広げてください。
- ※ 加工を行う際はユニット内部に金属粉などが入らないよう、ご注意ください。

3 HIDバルブの取付け

- ① HID バルブをハロゲンバルブを外した時を逆の手順でライトユニットに固定してください。
- ② バルブとバラストの高圧防水カプラー **A** と **B** を確実に接続してください。
- ③ 電源の接続
バラストへHID電源配線 **C** を接続し、車体側電源コネクタ **D** を接続してください。
- ④ バラスト本体を付属ステーなどで車体に固定してください。

4 片側接続図 ※反対側のライトも同様に接続してください。

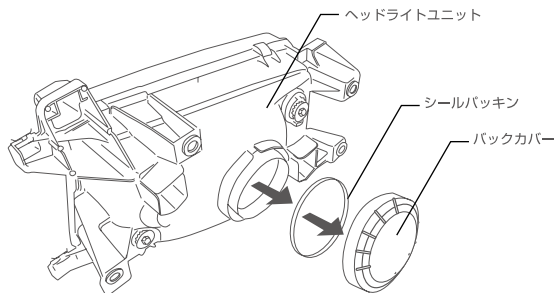
取付け車輛によっては、車体側電源コネクタの電極が逆の場合があります。
その際は、バラストへの接続する HID 電源配線 **C** の向きを反転させてください。



取付け手順 D2C/D4Cバルブ交換 D2Cフルキット

1 バックカバーの取外し

ライトユニットの裏側にあるバックカバーを取外してください。

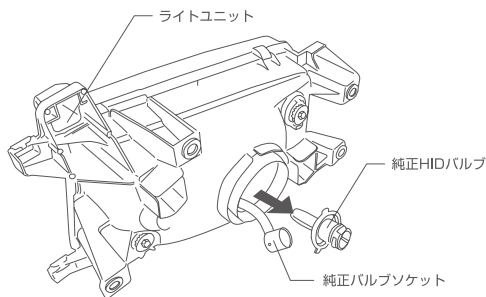
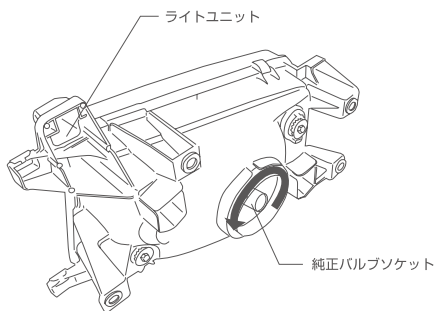


注意

車両により工具を必要とする場合がありますので、必要な工具(トルクスレンチ等)をご用意してください。車両により車体からライトユニットを取外さないと作業ができない場合があります。

2 バルブ脱着

純正HIDバルブを取外し、スフィアライト製HIDバルブを装着してください。



バルブソケットを回転させ、手前に引いて取外し、固定スプリング等を外して純正バルブを取外します。取外した逆の手順でスフィアライト製HIDバルブを取付けます。

※バルブ交換のみの場合は、純正バルブソケットおよび、バックカバーを取外した逆の手順で元に戻して完了です。

3 D2バルブソケットアダプターの取付け (以下、フルキットでの取付けの場合)

スフィアライト製D2バルブソケットアダプターをライトユニットに固定したHIDバルブに差し込み、右に回して固定します。

※D2Cフルキットの場合は、純正バルブソケットを使用しないため、取外すかレンズ内に固定してください。

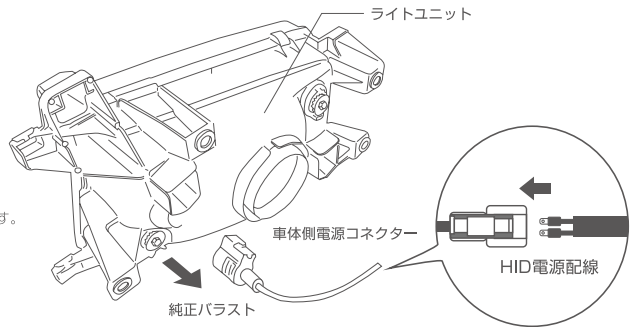
※純正バラストおよび純正バルブソケットは、ライトユニット内に残した状態でも問題ありません。

4 バックカバーの取付け

- 1 バックカバーに高圧防水カプラー **A** を通す穴を開け、D2 バルブソケットアダプターを接続する。
- 2 開けた穴より高圧防水カプラー **A** を通し、バックカバーを元の位置に戻します。
※開けた穴より水などが侵入する恐れがありますので、必ず防水処理を行ってください。
- 3 バルブとバラストの高圧防水カプラー **A** と **B** を確実に接続してください。
- 4 バラストへ HID 電源配線 **C** を接続してください。

5 電源の取外し

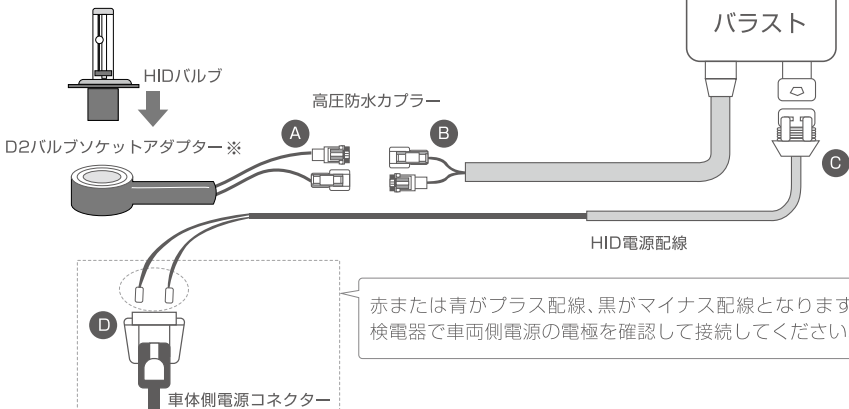
- 1 純正バラストに接続されている電源コネクターをライトユニットより取外します。
- 2 車体側電源コネクターへ HID 電源配線 **D** を接続します。
※コネクター形状によっては配線の加工が必要です。



6 片側接続図 ※反対側のライトも同様に接続してください。

電圧降下防止リレーを取り付ける場合は、P12 を参照してください。

※AFS 仕様車の場合、D2 アダプター配線の被膜部分をカッターなどで切込みを入れ被膜を剥がす加工作業が発生する場合があります。



取付け手順 電圧降下防止リレー接続

1 本体の取付け

バラストに③のコンネクターを接続します。

車体側電源コネクタおよび端子に④の配線を接続する。

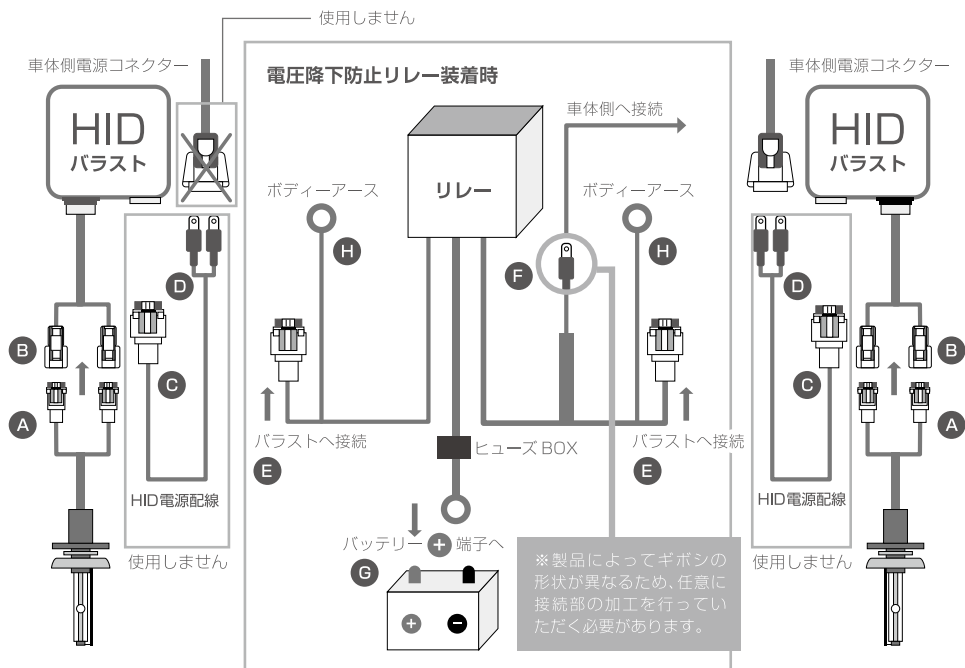
④⑤の配線は使用しません。片側の車体側電源コネクタより ON/OFF 信号を取得しますので、反対側へは接続しません。

※車体側の電源コネクタの形状に合わせて加工が必要になる場合があります。(加工されても保証の対象となります)
 ※車体側に接続するギボシを流用する事で解消される場合は、バルブ側のギボシをご活用ください。

バッテリー⑥から電源および、ボディアース⑦を確実に接続してください。

※リレー本体のロットにより、アース線が1本になる場合があります。

2 接続図



※車両の状態によっては、リレーハーネスを加工しなければ接続できない場合がありますが、状況に合わせて加工を行ってください。

困ったときは

◆トラブルシューティング

点かない、チラつくなど、故障かな？と思った時は
ここを確認してみよう！
下記の URL か、右の QR コードからご覧いただけます。

<http://www.sphere-light.com/troubleshoot.html>



◆よくある質問

取付けについて、保証について製品について
などはこちらから。
下記の URL か、右の QR コードからご覧いただけます。

<http://www.sphere-light.com/faq>



◆取付サービス店

HID をクルマに取付けるにあたり、ご自身での取付けが
難しいと判断された場合は、スフィアライト HID の取付
実績のあるショップにご相談ください。
お近くのサービス店を検索する場合は、下記の URL か
右の QR コードから検索が行えます。

PC/ スマートフォンサイト
<http://www.sphere-light.com/shop>



PC/ スマートフォンサイト

◆上記で解決しない、またはわからない場合は・・・

カスタマーサポートは下記の URL または、
右の QR コードからご連絡をお願いいたします。

http://www.sphere-light.com/contact_form.html



保証について

保証内容

初回商品発送日、もしくは商品受渡し日より製品ごとの保証内容に基づく期間。
期間内の保証交換回数に上限はありません。

※保証交換時から保証期間は延長されません。

保証期間

HIDキット：1年間～

※それぞれの部品の保証期間に準じます。

LED：3ヶ月

その他製品に関しましては、初期不良のみ（原則として1ヶ月間）

※弊社 OEM 製品：HID バルブ、バラスト共に1年間

保証範囲

本製品の故障に起因する付随的損害（取付工賃や代車費用等）については保証いたしかねます。

保証範囲内の商品交換に要する送料および梱包料は無料です。

保証は日本国内でのみ有効です。(This warranty is valid only in Japan.)

保証例外規定

下記の場合は、保証期間内でも有償となります。

●商品購入間違いおよび、お客様都合による商品の交換

商品到着後7日以内にご連絡いただき、交換に要する送料および梱包費。

※商品交換により差額返金が発生した場合は、差額より振込み手数料などを引いた金額の返金となります。

※返品は原則として受け付けておりません。

●天災、火災、盗難などの不可抗力による紛失、破損、故障

●下記に起因する破損ならびに故障

耐用または仕様基準を超えた使用。

落下や事故などによる衝撃または変形。

●使用頻度による変化、または外的要因により発生した不具合

塗装メッキ、その他加工処理面の自然退色、腐食、剝離など。

●一般機能上において影響のない感覚的現象

音、ガタつき、振動など。

●製品の機構上、必然的に発生する現象

左右の発色の違いなど。

※明らかに左右で発色が異なる場合は写真をメールにて添付いただき、保証書番号を添えてご相談ください。

●ご負担いただく費用

保証範囲外の商品交換に要する送料および梱包費。

修理に要した製品に付随する部品や配線等の代金。

保証を受ける前に

下記 URL もしくは右の QR コードよりユーザー登録を行なってください。

<http://register.spread-inc.co.jp/>

ユーザー登録の際は、当保証書上部に記載の製品シリアルが必要となります。

保証を受ける際は、製品シリアルをご確認いたしますので、保証書は大切に保管してください。

※またお客様の環境により、登録ができない場合もございます。その際はパソコンからご登録してください。

※QRコードが読み取れない、ユーザー登録ができない場合は、

上のお客様情報に記入のうえ、

カスタマーサポートセンターまで郵送にてご登録ください。

その際は保証書原本はコピーを取ったうえで同時に保管を行なってください。



ユーザー登録
QR コード

保証に関するご注意

弊社が初期不良・製品の故障、不具合など弊社に帰すべき合理的な理由と判断した場合に限り保証の対象とさせていただきます。

お客様に故障が起因する場合は、保証の対象外となります。

保証書の製品シリアルが確認できない場合および紛失された場合は保証対応いたしかねます。

事前にご連絡無く商品を送送された場合は修理及び交換等の対応はいたしかねます。

また、取付および取外しにかかる費用ならびに製品外部品についてはいかなる場合であっても保証対象外となりますので、ご留意ください。

※不具合が起こった場合は弊社サイトのトラブルシューティングをご確認頂ければ

保証対象がスムーズに行えます。

<http://www.sphere-light.com/troubleshoot.html>



トラブルシューティング
QR コード

商品不具合に関するお問い合わせ先

◆不具合報告をする前に必ず一度上記の【トラブルシューティング】を確認して下さい。

◆不具合のお問い合わせは、下記の不具合報告フォームに必要事項をご記入の上、ご連絡ください。

◆お問い合わせ内容によっては、お時間をいただく場合やお答えできない場合がございますので、あらかじめご了承ください。

※ご利用の環境により不具合報告フォームが正常に動作しない場合があります。

カスタマーサポートより数日間返答がない場合、お手数をお掛け致しますがサポートダイヤルまでお問い合わせください。

<http://www.sphere-light.com/contactoutrow>



不具合報告フォーム
QR コード



SPHERE LIGHT *GET A BRIGHT FUTURE*

<http://www.sphere-light.com/>

TEL : 0570-666-117 FAX : 03-6868-6489

製造元 (株) SPREAD

〒162-0065

東京都新宿区住吉町 1-16 ISEビル7F