

取扱説明書

最「光」を求めよ。



HEADLIGHT D4 BULB
純正交換用ヘッドライト D4 バルブ

はじめに

この度は、SPHERE LIGHT 製品をお買い上げ頂き誠にありがとうございます。本製品を正しくお使い頂く為に、この取扱説明書をお読み下さい。
尚、お読みになった後も大切に保管し、必要に応じてご利用ください。

安全上のご注意

本製品は、D4 バルブ専用の為、D4 以外のバラスト等で使用しないでください。

この本文中の ▲注意 と ▲警告 は、取付け及び取扱いに関する重要な注意事項です。
安全かつ正しくご使用頂く為に、必ず厳守してください。

<お客様へお願い>

本製品の取付けは、専門の技術と経験が必要です。安全のため必ずお買い上げの販売店に依頼してください。この取扱説明書は、商品をご使用中、紛失しない様大切に保存してください。

<取扱店様へお願い>

この取扱説明書は、取付け後必ずお客様へお渡しく下さい。

▲警告

- バルブ内部のガス圧力が高い為、落としたり、無理な力を加えたりキズ付けたりしないでください。破損した場合ケガの原因となります。又、機能低下や寿命時間の低下に繋がる場合があります。
- 火災や爆発の原因となりますので、紙や布などでバルブをおおったり、燃えやすい者や引火する危険性の雰囲気（ガソリン、可燃性スプレー、シンナー、ラッカー、粉じんなど）で使用しないでください。

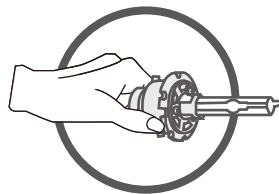
▲注意

- 点灯中のランプやバルブを間近で長時間見つめないでください。目が痛くなったり、視力障害の原因となる場合があります。
- バルブは、灯具の外では点灯させないでください。引火する危険性の雰囲気、燃えやすい物が近くにあると火災の原因となります。
- バルブのガラス部分は絶対に手で触れたり、油脂等の汚れを付着させないでください。汚れを付着させたまま点灯させると、バルブ切れの原因や、最悪の場合破裂する恐れがあります。
万が一手を触れたり、汚れが付着した場合は、アルコール洗浄剤等を粗くない布にしみ込ませ油分や汚れを軽く拭き取った後にご使用ください。
- バルブの交換作業は、平らな場所で、十分なスペースと安全を確保の上、車両はエンジンを停止させ、サイドブレーキを掛け、ギヤをパーキング又は、ニュートラルにして、キーを抜いた状態で交換作業を行ってください。
- バルブの交換作業は必ずランプスイッチを OFF にして行ってください。
- バルブの交換の為にランプを分解する際は、配線を強く引っ張らないでください。配線の接触部が損傷するとショートや過熱の原因となります。
- コネクターや端子の脱着は、コネクターや端子を持って確実に行ってください。配線等を持ってコネクターや端子の脱着を行うと接続部の破損やバルブ切れの原因となります。
- コネクターや端子の脱着は、真直ぐに行ってください。バルブ端子に無理な力を加えると端子折れやバルブ折れの原因となります。
- バルブは、口金形状を確認し、向きを確かめ確実に装着してください。誤った装着や不確実な接続は、バルブの脱落や過熱や短寿命の原因となります。
- 交換済みのバルブは大切に保管するか、不要の場合は割らずに破棄してください。

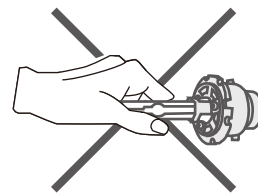
▲注意

ガラス部分を手で触れたり、油脂等の汚れを付着させない様注意して作業を行ってください。万一手を触れたり、汚れが付着した場合は、アルコール洗浄剤等で粗くない布にしみ込ませ油分や汚れを軽く拭き取った後にご使用ください。

良い例



悪い例



保証について

保証範囲

スフィアライトでは商品に保証期間がございます。
保証期間内の故障・不具合に関してましては本保証書をご用意いただき下記までご連絡ください。

保証範囲内の商品交換に要する送料および梱包料は無料です。
保証は日本国内でのみ有効です。(This warranty is valid only in Japan.)
初期不良・製品の故障および不具合など弊社に帰すべき合理的な理由と判断した場合に限り保証の対象とさせていただきます。
また、純正品以外のレンズは製品性能を保証できません。

保証例外規定

下記の場合は、保証期間内でも有償となります。

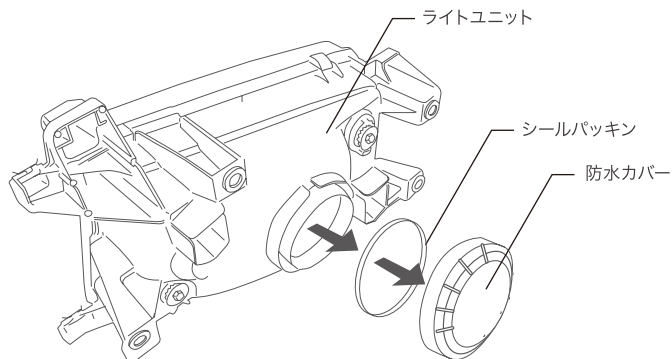
- 本製品の故障に起因する付随的損害（取付け工賃や代車費用等）については保証いたしかねます。
- 寿命は目安の時間であり、これを保証するものではありません。
- お客様に起因する場合
保証に際して本保証書およびレシートや納品書などの販売を証明するものがない場合は、いかなる場合も保証対応いたしかねます。
また、事前にご連絡無く商品を送付された場合も修理および交換等の対応はいたしかねます。
- 商品購入間違いおよび加工や調整取付が行えないなどお客様都合による商品の交換返品・交換は原則として受付けておりません。
- 天災、火災、盗難などの不可抗力による紛失、破損、故障
- 下記に起因する破損ならびに故障
耐用または仕様基準を超えた使用。落下や事故などによる衝撃または変形。
- 使用頻度による変化、または外的要因により発生した不具合
塗装メッキ、その他加工処理面の自然退色、腐食、剥離など。
- 一般機能上において影響のない感覚的現象
音、ガタつき、振動など。
- 製品の機構上、必然的に発生する現象
左右の発色の違い、レンズ表面への発熱量など。
- ご負担いただく費用
保証範囲外の商品交換に要する送料および梱包費。
修理に要した製品に付随する備品や配線等の代金。

取付手順

交換用HIDバルブの交換方法は車種ごとに異なります。車種ごとの整備解説書などをご参照の上、作業を行ってください。
※下記の取付手順は、参考手順になりますのでご注意ください。

1 防水カバー取り外し

ライトユニットの裏側にある防水カバーを取り外してください。

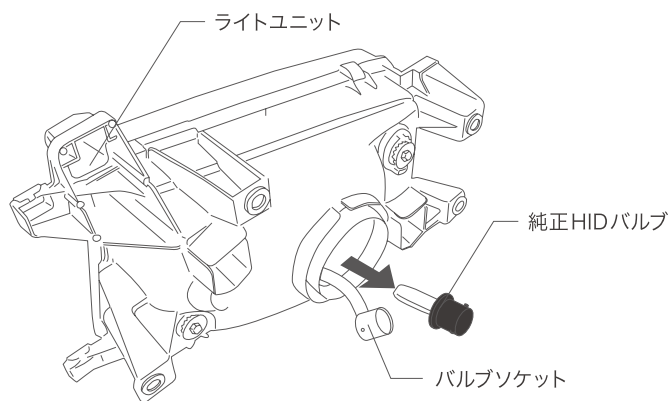
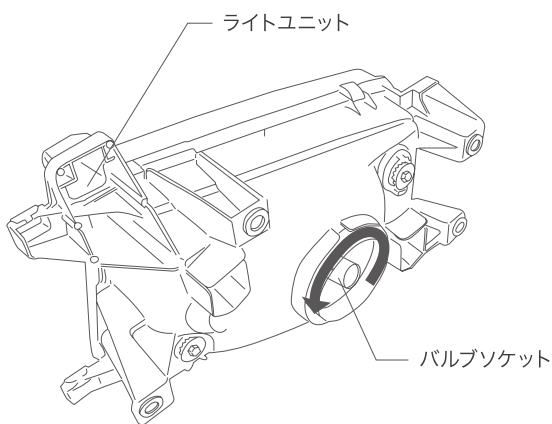


⚠ 注意

車両により防水カバーの脱着には特殊工具が必要となり、また商品のお取り付けは、専門の技術と経験が必要です。
安全のため必ずお買い上げの販売店に依頼してください。

2 純正HIDバルブの取り外し

バルブソケットを反時計回りに弛め、純正HIDバルブから取り外します。次に固定プリング等を外し、純正HIDバルブをライトユニットから取り出します。

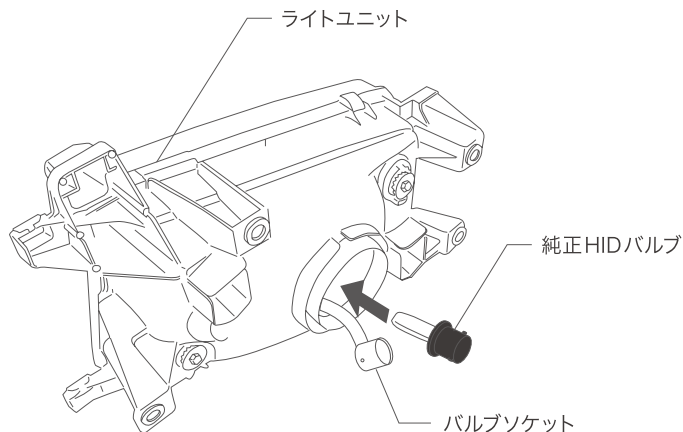


⚠ 注意

ガラス部はとてもデリケートです。純正HIDバルブを脱着の際に破損しない様十分ご注意ください。

3 交換用HIDバルブ取り付け

取り外しと逆の手順で、ライトユニットに交換用HIDバルブを取り付けます。



⚠ 注意

交換用HIDバルブをバルブソケットに接続の際は、「カチッ」と音がするまで時計回りに締めてください。弛んだ状態での使用はショートや短寿命などの原因となります。

最後に防水カバーを取り付け、作業は終了となります。