

shosai 和

ダンボール製・組立キット



リフォームいらずで、
もうひと部屋

在宅ワークや学習に

- ・作業に集中できる、最適サイズの書斎箱
- ・リビングに置ける、大き過ぎず使いやすい

簡単組立ダンボール製

- ・工具不要、パネルをプラネジで固定
- ・軽量だから誰でも組立簡単

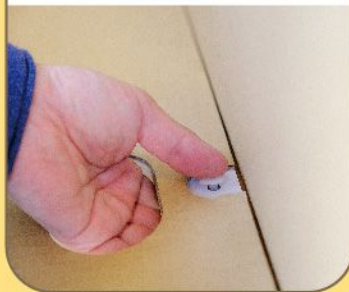
抜群のカスタマイズ性

- ・気軽に、落書き、穴開け、パネル組み替え
- ・不要時には、分解収納や、再資源回収へ

リビングでの集中カアッブ



工具不要でプラネジ固定



軽くて誰でも簡単組立



壁面のアレンジ自由自在

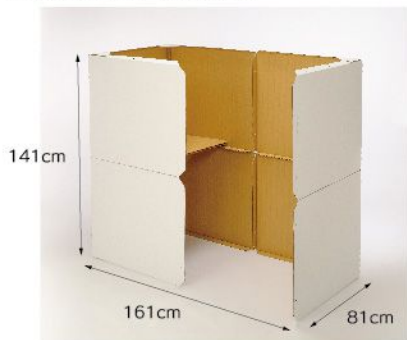


※黒板、ホワイトボード、フック、画材等の小物類はパッケージに含まれておりません。

shosai 箱 | パッケージ&仕様

ブース型

半個室空間を組み立てるためのセットです。「デスク型」と「多用途パネル」の両方の部品が含まれるフルセットとなります。



重量：約 6.7kg
 カラー：外面／白、内面／薄茶
 素材：本体／ダンボール、プラネジ／ポリエチレン
 デスクサイズ：約 W80×D55cm
 デスク耐荷重：約 16kg

デスク型

デスク空間を組み立てるためのセットです。「ブース型」と同じサイズのデスクを省スペースでご使用いただけます。



重量：約 4.6kg
 カラー：外面／白、内面／薄茶
 素材：本体／ダンボール、プラネジ／ポリエチレン
 デスクサイズ：約 W80×D55cm
 デスク耐荷重：約 16kg

多用途パネル オプション

「デスク型」に背面パーティションを追加するためのセットです。カスタマイズや交換用の部品としてもご使用いただけます。

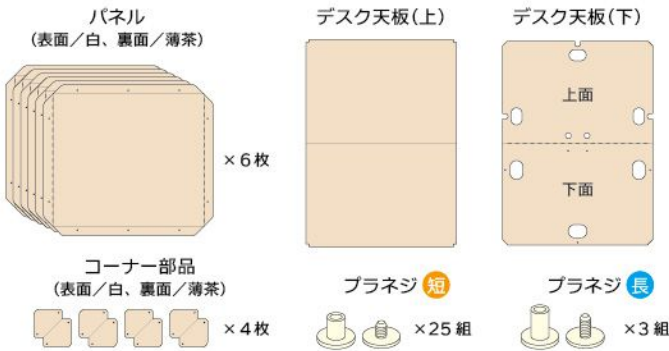


重量：約 2.1kg
 カラー：外面／白、内面／薄茶
 素材：本体／ダンボール、プラネジ／ポリエチレン

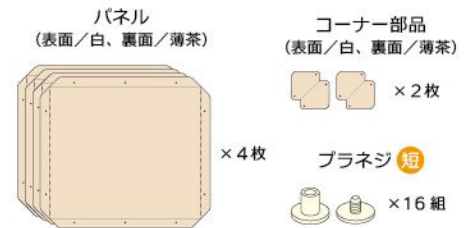
※本製品はお客様組み立て品です。
 ※印刷の都合上、質感や色が実際の製品と異なる場合があります。
 ※製品改良のため、仕様および外観は予告なく変更になる場合があります。

ブース型 ※「ブース型」には、「デスク型」と「多用途パネル」の両方の部品が含まれます。

デスク型



多用途パネル オプション



ブラネジの締め方

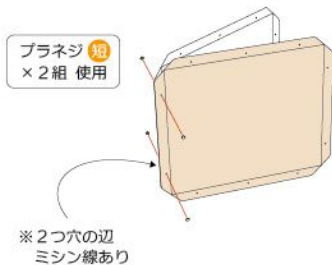
オスとメスを合わせ指でつまむ

ブラネジの緩め方

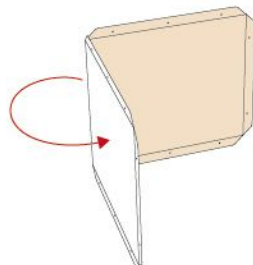
マイナスドライバーで回す

組立方法 ※「ブース型」は、はじめに「デスク型」の部品を使用して組み立てます。

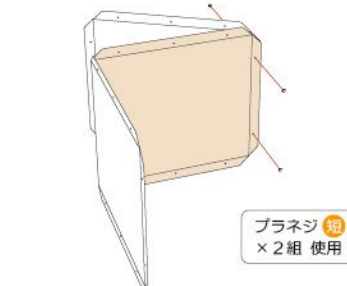
1 2枚のパネルの白面と白面を合わせ、2つ穴の辺をブラネジで固定する



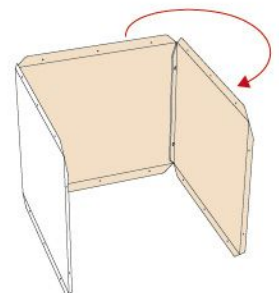
2 白面が外側になるように、直角に折る



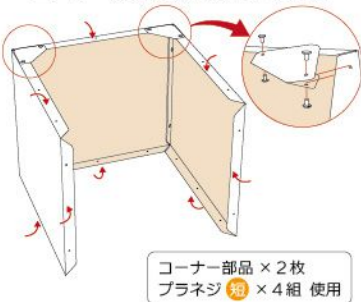
3 3枚目のパネルも同様に白面を合わせ、2つ穴の辺をブラネジで固定する



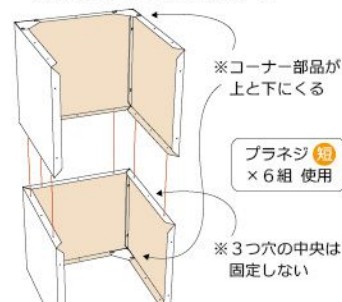
4 白面が外側になるように、コ字に折る



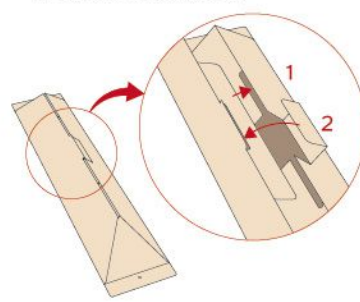
5 各辺を内側に折り、上の角2か所をコーナー部品で挟みながら固定する



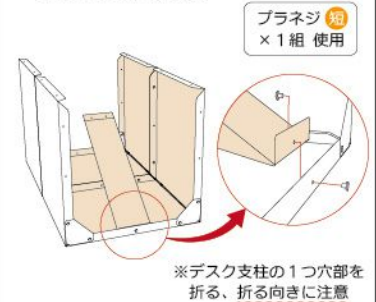
6 もう1セット作り、上下に積み重ね、6か所をブラネジで固定する



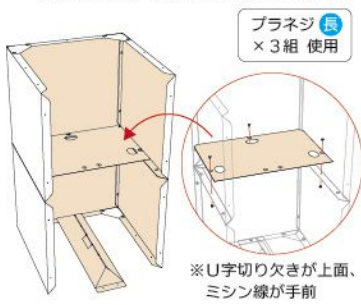
7 1、2の順に差し込み、デスク支柱を組み立てる



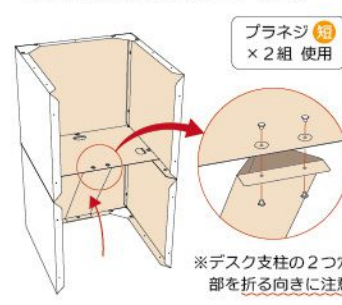
8 本体を寝かせ、デスク支柱をブラネジで固定する



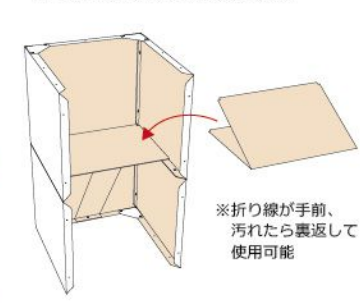
9 本体を起し、デスク天板(下)を半分に折り、3か所をブラネジで固定



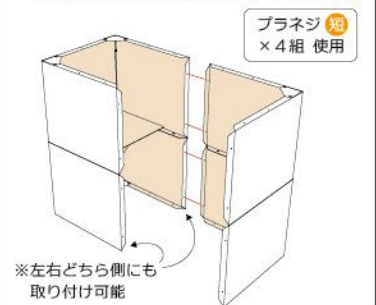
10 デスク支柱を持ち上げ、デスク天板(下)にブラネジで固定



11 デスク天板(上)を半分に折り、デスク天板(下)に載せたら完成



12 ブース型の場合、多用途パネルを図のように組み立て、ブラネジで固定



【取扱上のご注意】

- 組み立てやご使用の際は、ダンボールの切り口で手を切らないようご注意ください。
- 簡易的な素材と構造の製品であることをご理解いただいた上で、デスク天板に載せているものの落下防止には十分配慮してご使用ください。

- デスク天板の上に耐荷重より重いものを載せたり、体重をかけたらないでください。変形や破損の原因となります。
- 接続部は定期的に点検し、ネジの緩みや破損、部材の変形など異常がみられる場合は、そのまま使用しないでください。破損や転倒の原因となります。

- 水濡れ、火気、高温多湿、エアコンなどの風を避けてご使用ください。変質、変形、破損の原因となります。
- 水気を含んだもの、熱を持つものを直接デスク天板の上に置かないでください。変質、変形、破損の原因となります。

【発売元】

スイコー株式会社
〒682-0023 鳥取県倉吉市山根 645-2
TEL : 0858-27-1611 FAX : 0120-55-4121
E-mail : info@suikoweb.co.jp



www.suikoweb.co.jp



『shosai 箱』の最新情報をチェック！
様々な使い方のアイデアも紹介しています。
<https://shosaibako.com/>