

TRACK STACKER SERIES

自走式ベルトコンベア TSシリーズ



TSシリーズの特徴

- ベルト長さを選択できます
50ft(15m)、65ft(20m)、80ft(24m)、100ft(30m)
- ベルト幅を選択できます
36インチ(0.9m)、40インチ(1m)、48インチ(1.2m)
- コンテナに収納して輸送コストを削減
- 破碎骨材、表土、樹皮、石炭、砂、細粒土をはじめとする様々な用途に使用可能
- 入り口高さとして出口高さの調整範囲が大きいので、粉砕機や選別機と連結して使用可能
- 作業効率の向上、備蓄容量の増大
- リモコン付きクローラーで現場内での移動が容易
- 運転経費を最大80%削減、ホイールローダーでの材料の2重処理を排除

TSシリーズの標準機能

- U.S. EPA Tier 4 Final、EU Stage IV排出ガス基準適合エンジン搭載
- 高荷重用ヘッドプーリーとテールプーリー
- 高荷重用ローラーセット
- 完全ドッグリードリモートコントロール
- 垂鉛めつき伸縮レッグ
- テール部に衝撃バー
- ショットブラスト処理、2層のエポキシ下塗りと2層のハイレベルグロスで塗装
- CE認定
- 油圧式折り畳みヘッド部
- 高荷重用クローラー



OPTIONS



高馬力のエンジン



ディーゼル・電気駆動



大容量ホッパー



マグネットヘッドドラム



磁選機



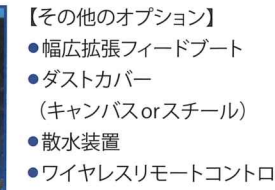
フルサイドスカート



キャンバスカバー



自動グリースベアリング



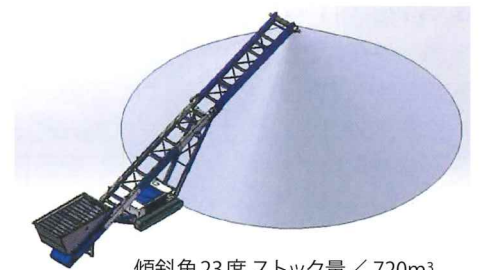
【その他のオプション】

- 幅広拡張フィードポート
- ダストカバー (キャンバスorスチール)
- 散水装置
- ワイヤレスリモートコントロール
- お客様のロゴやカラーリングも塗装可能
- 耐久性の高いHardoxホッパーライナー
- 高機能のベルトスクレーパー
- ダストシュート
- 幅広ベルト (シェブロン/耐高負荷型)
- 後部油圧折りたたみ機能

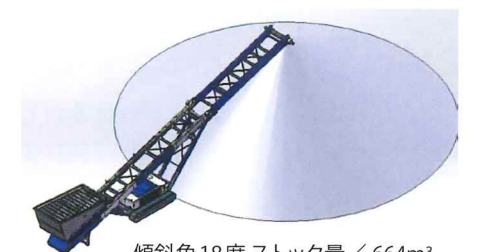
仕様

型式	TS50	TS65	TS80	TS100
重量	10 ton	11.5 ton	11.8 ton	22 ton
輸送時	長さ	12 m	12.3 m	12.6 m
	幅	2.3 m	2.3 m	2.3 m
	高さ	2.3 m	2.3 m	2.4 m
稼働時	長さ	15.2 m	20 m	24 m
	幅	2.3 m	2.3 m	2.3 m
	高さ	7.4 m	9.5 m	11 m
ホッパー容量	1.5 m ³	1.5 m ³	1.5 m ³	1.5 m ³
コンベア幅	1 m	1 m	1 m	1.2 m
コンベア長さ	15.2 m	20 m	24 m	30 m
排出高	7.4 m	9.5 m	11 m	13.9 m
コンベア傾斜(最大)	24°	27°	26°	20°
最大投入塊	400 mm	400 mm	400 mm	400 mm
ベルトスピード	可変	可変	可変	可変
搬送能力	100~1,000 t/h	100~1,000 t/h	100~1,000 t/h	100~1,200 t/h
エンジン型式	CAT2.2	CAT2.2	CAT2.2	CAT4.4
定格出力	31KW(41hp)	31KW(41hp)	38KW(50hp)	74KW(100hp)
燃費	9.5 l/h	9.5 l/h	9.5 l/h	—
燃料タンク容量	216 l	216 l	216 l	245 l
作動油タンク容量	334 l	334 l	334 l	360 l

TS65 ストック量

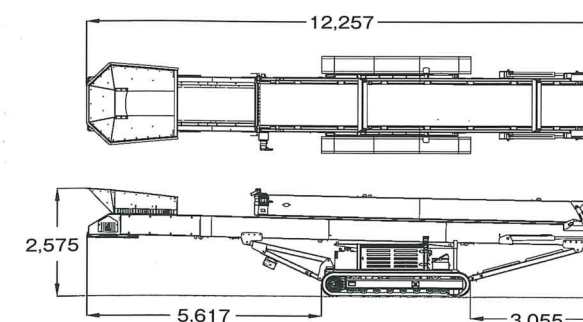


傾斜角23度ストック量 / 720m³



傾斜角18度ストック量 / 664m³

TS65 輸送寸法



TS65 一般作業寸法

