

# ニッタン強力サポート(CH型)

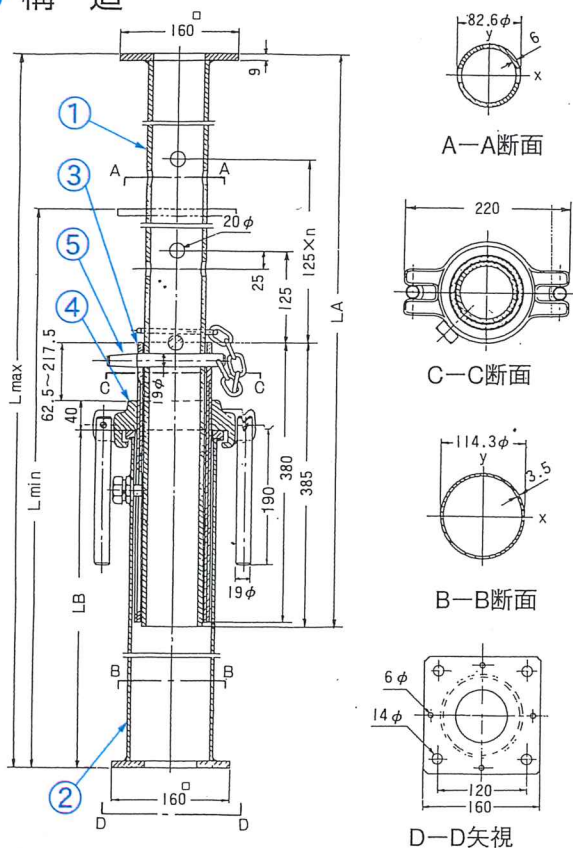
ニッタン強力サポートは高抗張力鋼管製の支柱であり、主として建築地下工事及重量物運搬仮設通路下の支保、地下鉄及隧道工事の支保、高架道路及高架鉄道床工事の仮設支保、上下水道の切梁、山留の部材等の強力仮設支柱として使用され、一般の軽荷重サポートに比

較し強度は約5~10倍に達し、従って仮設面積は枠組足場等に比較しても甚しく減少され、工事現場での仮設材の林立を防ぎ充分な広さの空間を活用することが可能になり、建設資材の置場、運搬通路等に使用出来る利点があり且つ仮設費の節減に役立ちます。

## 1 種類

型式	調節長		組立重量 kg	定価	耐圧強度kN(ton)
	最大 L max	最小 L mix			許容強度
CH-18型	1850	1200	34.5	要 お 問 合 せ	147kN(15ton)
CH-24型	2470	1815	40.1		
CH-32型	3270	1865	49.0		127kN(13ton)
CH-40型	4070	2665	58.0		98kN(10ton)
CH-50型	5070	3665	69.3		

## 2 構造



### ● 部材表

No.	名称	型式	寸法	材質	ピン孔のピッチ数n	単重(kg)
①	上柱	CHI-24	LA1009	STK500	4	12.6
		CHI-32	1809		10	21.5
		CHI-40	2609		10	30.5
		CHI-50	3609		10	41.8
②	下柱	CHO-09	LB 971	STK500		11.4
		CHO-16	1589			17.0
③	ねじ筒	PCH-15		STPG		5.35
④	雌ねじ	PCH-14		FCD45		4.15
⑤	鎖ピン	PCH-19	19φ×160ℓ	SCM440		0.89

注. 下柱組立重量(上表②+③+④)  
CHO-09 ..... 21.0kg  
CHO-16 ..... 26.6kg

### ● 断面性状

諸性能	上柱 82.6φ×6t	下柱 114.3φ×3.5t
断面積 Acm <sup>2</sup>	12.04	12.18
断面二次モーメント I cm <sup>4</sup>	71.3	187.1
断面係数 Zcm <sup>3</sup>	17.26	32.75
断面二次半径 icm	2.44	3.92

## 3 特長

- 上柱には直交する2本のピンを付して、上柱の長さを調節していますが、これは1本ピンに比較して上柱の安定性が得られ荷重に方向性がない大きい特長を持っています。しかも、上柱の2つのピン穴は位置をずらせて強度を確保しております。従って柱の偏心荷重を少なくして、上柱の曲りを自動的に防ぎ得る有利な構造であります。また、2本ピンですので最大荷重を加えてもピンの変化は殆んどなく、耐久性がある構造です。
- 組み立て立柱後、上下柱の寸法差で生ずるがたつきによる偏心荷重を防ぐ、2本ピンが交叉して設置され、支持力を高めております。

- 柱長調節用のネジは耐圧強度の高い角ネジを採用し、挿込むことにより脱落しないようになっている安全構造です。
- 各部材は降伏比が高く、充分吟味された高抗張力鋼管が使用されて安全性を高めております。更に立柱の際、長柱によって生ずる振動、横倒れ等の対策として強力サポートに、布、筋違等を直交、自在クランプ等で固定し安全の向上を計る事が出来ます。
- 上下柱は抜差式であり、大きな長さの調節はピンで、微調整はネジで出来るため、如何なる長さの調節も可能であります。また、最大長の不足する場合には、継足し用の補助支柱も準備しております。

## 認定品でない強力サポートにご注意下さい!

※ 単品承認品を含む

弊社製造の強力サポートは(一社)仮設工業会の**認定**および**単品承認品**です

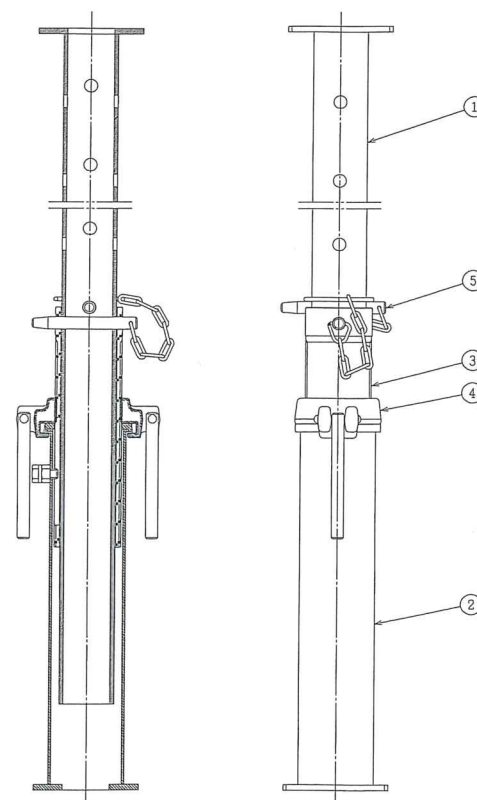
労働安全衛生法第42条に基づき、型枠支保工に用いるパイプサポート〔強力サポート含む〕は、(一社)仮設工業会の認定製品を使用しなければなりません。

弊社の強力サポート(CH-40A・CH-50A)は、唯一認定製品に該当致しますので

型枠支保工に使用が可能です。※型枠支保工の措置については労働安全衛生規則 第242条を参照の事。

受け板(台板)には**写真1**のように刻印(一例)があり、認定品の証である認定シールが新品出荷時に貼ってあります。

類似品や未認定/単品未承認品との互換性は一切ございません。  
また万一、他社製品を使用した場合の破損・怪我・事故等が発生致しましても  
弊社では保障致しかねます。



①上柱②下柱③ねじ筒  
④雌ねじ⑤鎖ピン



認定品の証である「認定シール」

※新品出荷時に貼付。  
経年による破れや剥がれが生じても効力は失いません。