

貯法：遮光・室温保存
 使用期限：外装に表示の使用期限内に使用すること。
 注意：【**取扱い上の注意**】の項参照
 規制区分：処方箋医薬品
 (注意－医師等の処方箋により使用すること)

	0.25mg	0.5mg
承認番号	30100AMX00210000	30100AMX00211000
薬価収載	2019年12月	2019年12月
販売開始	2020年 1月	2020年 1月

吸入ステロイド喘息治療剤

ブデソニド吸入液 0.25mg「武田テバ」
ブデソニド吸入液 0.5mg「武田テバ」

Budesonide Inhalation Solution 0.25mg・0.5mg “TAKEDA TEVA”

ブデソニド吸入用懸濁剤

【**禁忌**(次の患者には投与しないこと)】

- (1) 有効な抗菌剤の存在しない感染症、深在性真菌症の患者
 [症状を増悪するおそれがある。]
- (2) 本剤の成分に対して過敏症(接触性皮膚炎を含む)の既往歴のある患者

【**原則禁忌**(次の患者には投与しないことを原則とするが、特に必要とする場合には慎重に投与すること)】

結核性疾患の患者 [症状を増悪するおそれがある。]

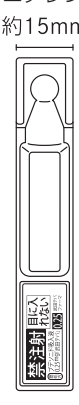
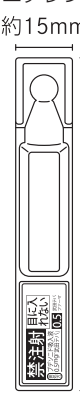
【**用法・用量に関連する使用上の注意**】

- (1) 症状の緩解がみられた場合は、治療上必要最小限の用量を投与すること。
- (2) 本剤を吸入する際には、ジェット式ネブライザーを使用すること。なお、ネブライザーは機種により使用法・性能が異なるため、患者に対してその使用法をよく指導し、習熟させること。なお、必要に応じて、患者の保護者またはそれに代わり得る適切な者にもその使用法をよく指導し、習熟させること。

【**使用上の注意**】

1. **慎重投与**(次の患者には慎重に投与すること)
 - (1) 感染症の患者 [症状を増悪するおそれがある。]
 - (2) 重度な肝機能障害のある乳幼児患者 [本剤は主に肝臓で代謝されるため血中濃度が上昇する可能性がある。]
2. **重要な基本的注意**
 - (1) 本剤は気管支拡張剤並びに全身性ステロイド剤のように**既に起きている発作を速やかに軽減する薬剤ではないので、毎日規則正しく使用すること**。なお、通常本剤の効果は投与開始から2～8日で認められ、最大効果は4～6週間の継続投与で得られる。
 - (2) 本剤の投与開始前には、患者の喘息症状を比較的安定な状態にしておくこと。特に、**喘息発作重積状態又は喘息の急激な悪化状態**のときには原則として**本剤は使用しないこと**。
 - (3) **気管支粘液の分泌が著しい患者**には、本剤の肺内での作用を確実にするため本剤の吸入に先立って、分泌がある程度減少するまで**他剤を使用することが望ましい**。
 - (4) 本剤の投与期間中に発現する**急性の発作に対しては、短時間作用性気管支拡張剤等の他の適切な薬剤を使用するよう患者に注意を与えること**。また、**その薬剤の使用量が増加したり、効果が十分でなくなってきた場合には、喘息の管理が十分でないことが考えられるので、可及的速やかに医療機関を受診し治療を求めるよう患者に注意を与えること**に、そのような状態がみられた場合には、生命を脅かす可能性があるため、**本剤の増量あるいは気管支拡張剤・全身性ステロイド剤を短期間併用し、症状の軽減に合わせて併用薬剤を徐々に減量すること**。
 - (5) 喘息患者において、感染を伴う喘息症状の増悪がみられた場合には、ステロイド療法の強化と感染症の治療を考慮すること。
 - (6) 本剤の投与を**突然中止すると喘息の急激な悪化を起こすことがある**ので、投与を中止する場合には患者の**喘息症状を観察しながら徐々に減量すること**。
 - (7) 全身性ステロイド剤と比較して可能性は低いが、本剤の高用量を**長期間投与する場合には、副腎皮質機能低下等の全身作用が発現する可能性がある**ので、**定期的に検査を行うこと**が望ましい。また、異常が認められた場合には、患者の**喘息症状を観察しながら徐々に減量する**など適切な処置を行うこと。
 - (8) **全身性ステロイド剤の減量**は本剤吸入開始後症状の安定をみて徐々に行うこと。減量にあたっては一般のステロイド剤の減量法に準ずる。
 - (9) **長期又は大量の全身性ステロイド療法を受けている患者では副腎皮質機能不全が考えられる**ので、全身性ステロイド剤の**減量中並びに離脱後も副腎皮質機能検査**を行い、外傷、手術、重症感染症等の侵襲には十分に注意を払うこと。また、必要があれば**一時的に全身性ステロイド剤の増量**を行うこと。

【**組成・性状**】

	ブデソニド吸入液0.25mg 「武田テバ」	ブデソニド吸入液0.5mg 「武田テバ」
組成	1アンプル(2mL)中： ブデソニド …0.25mg 〈添加物〉 エデト酸ナトリウム水和物、塩化ナトリウム、クエン酸水和物、クエン酸ナトリウム水和物、ポリソルベート80	1アンプル(2mL)中： ブデソニド ……0.5mg
性状	白色～微黄白色の無菌の懸濁液	
容器	ポリエチレン製アンプル 約15mm  約88mm 厚さ：約13mm	ポリエチレン製アンプル 約15mm  約88mm 厚さ：約13mm
pH	4.0～5.0	

【**効能・効果**】

気管支喘息

【**用法・用量**】

通常、成人にはブデソニドとして0.5mgを1日2回または1mgを1日1回、ネブライザーを用いて吸入投与する。なお、症状により適宜増減するが、1日の最高量は2mgまでとする。
 通常、小児にはブデソニドとして0.25mgを1日2回または0.5mgを1日1回、ネブライザーを用いて吸入投与する。なお、症状により適宜増減するが、1日の最高量は1mgまでとする。

(10) 本剤を含む吸入ステロイド剤投与後に、潜在していた基礎疾患である好酸球性多発血管炎性肉芽腫症にみられる好酸球増多症がまれにあらわれることがある。この症状は通常、**全身性ステロイド剤の減量並びに離脱**に伴って発現しており、本剤との直接的な因果関係は確立されていない。本剤の投与期間中は、好酸球数の推移や、他の好酸球性多発血管炎性肉芽腫症症状(しびれ、発熱、関節痛、肺の浸潤等の血管炎症状等)に注意すること。

(11) **全身性ステロイド剤の減量並びに離脱**に伴って、鼻炎、湿疹、蕁麻疹、眩暈、動悸、倦怠感、顔のほてり、結膜炎等の症状が発現・増悪することがあるので、このような症状があらわれた場合には適切な処置を行うこと。

(12) 全身性ステロイド剤と比較し可能性は低いが、吸入ステロイド剤の投与により小児の成長遅延をきたすおそれがある。本剤を小児に長期にわたり投与する場合には、身長等の経過の観察を十分に行うこと。(「その他の注意」の項参照)

3. 相互作用

本剤は、主として肝代謝酵素CYP3A4で代謝される。

併用注意(併用に注意すること)

薬剤名等	臨床症状・措置方法	機序・危険因子
CYP3A4阻害剤 イトラコナゾール等	副腎皮質ステロイド剤を全身投与した場合と同様の症状があらわれる可能性がある。	CYP3A4による本剤の代謝が阻害されることにより、本剤の血中濃度が上昇する可能性がある。

4. 副作用

本剤は使用成績調査等の副作用発現頻度が明確となる調査を実施していない。

その他の副作用

	頻度不明
過敏症 ^{注1)}	発疹、蕁麻疹、接触性皮膚炎、血管浮腫等の過敏症状
口腔・呼吸器	口腔カンジダ症、感染、咽喉頭症状(刺激感、疼痛)、咳嗽、嚔声、鼻出血、味覚異常、気管支痙攣 ^{注2)}
消化器	悪心
精神神経系	落ち着きのなさ、行動障害、神経過敏、うつ病、不眠
その他	皮膚挫傷

注1) このような症状があらわれた場合には投与を中止するなど適切な処置を行うこと。

注2) 短時間作用性気管支拡張剤を投与するなどの適切な処置を行うこと。

5. 高齢者への投与

一般に高齢者では生理機能が低下しているので、患者の状態を観察しながら慎重に投与すること。

6. 妊婦、産婦、授乳婦等への投与

妊婦又は妊娠している可能性のある婦人には、治療上の有益性が危険性を上回ると判断される場合にのみ投与すること。[動物実験で催奇形作用が報告されている。]

7. 小児等への投与

低出生体重児、新生児、6ヵ月未満の乳児に対する安全性は確立していない(国内での使用経験がない)。

8. 過量投与

過量投与により副腎皮質系機能が低下することがあるので、このような場合には患者の症状を観察しながら徐々に減量するなど適切な処置を行うこと。

9. 適用上の注意

(1) 吸入前

- 1) 本剤はネブライザーを用いて吸入する薬剤であり、その使用法、吸入法を十分に説明すること。(「取扱い上の注意」の項参照)
- 2) 泡立でない程度に揺り動かして粒子をよく再懸濁させて使用すること。
- 3) 吸入時には新しいアンプルを使用し、既に開管したアンプルの残液は使用しないこと。

(2) 吸入後

- 1) 口腔カンジダ症又は嚔声の予防のため、本剤吸入後に、うがい、または口腔内をすすぐこと。うがい、口腔内のすすぎが困難な患者にかぎり、水分を取らせること。
- 2) フェイスマスクを使用する場合には、口のまわりに薬剤が付着して残る可能性があるので水で顔を洗うこと。
- 3) ネブライザー内の残液は使用しないこと。

(3) 配合使用

他剤との配合使用については、有効性・安全性が確認されていないことから、配合せず個別に吸入させることが望ましい。

なお、必要に応じて、保護者またはそれに代わり得る適切な者に対しても十分に説明し、指導すること。

10. その他の注意

(1) 6ヵ月～4歳の日本人気管支喘息患者計61例を対象とした国内の臨床試験において(対照群なしのオープン試験)、投与96週までの評価で肺炎が計9例(14.8%)、気管支肺炎が計6例(9.8%)に報告されている。なお、本剤開始前の2～4週間の観察期間で、気管支肺炎は認められなかったが、肺炎が1例(1.6%)に認められた。また、6ヵ月～12ヵ月の外国人気管支喘息患者計141例を対象とした米国のプラセボ対照二重盲検試験では、12週間の投与期間で、プラセボ群(49例)では報告はなかったが、肺炎が本剤投与群(92例)で計3例(3.3%)に報告された。

(2) 外国における疫学調査で、吸入ステロイド剤投与によりまれに白内障が発現することが報告されている¹⁾²⁾。

(3) 海外で実施された二重盲検試験において、ブデソニド群(ブデソニド吸入剤1日400μg)ならびにプラセボ群にランダムに割り付けられた軽～中程度の喘息罹患児(5-13歳)の平均身長を評価したところ、投与開始2年後の時点ではブデソニド群の平均身長がプラセボ群に比べて低かった(プラセボ群と比較した平均身長差:-1.3cm)。また、その後の長期観察を行った疫学調査においても、成人期(女性18歳以上、男性20歳以上)の平均身長に同様の差が認められた(プラセボ群と比較した成人期の平均身長差:-1.2cm、95%信頼区間:-1.9、-0.5)³⁾。

【薬効薬理】⁴⁾

ステロイド吸入剤の喘息治療薬。各種炎症性メディエーター及びサイトカインの産生及び遊離の抑制と、気道内好酸球増加、血管透過性亢進、炎症性肺浮腫形成及び気道粘液纖毛輸送能低下に対して抑制作用を示す。

【有効成分に関する理化学的知見】

一般名: ブデソニド(Budesonide)

化学名: (+)-[(RS)-16α,17α-Butyridenedioxy-11β,21-dihydroxy-1,4-pregnadiene-3,20-dione]

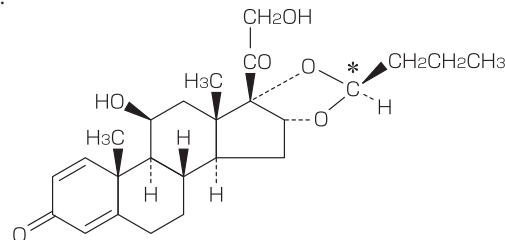
分子式: C₂₅H₃₄O₆

分子量: 430.53

融点: 約240℃(分解)

性状: 白色～微黄白色の結晶又は結晶性の粉末である。メタノールにやや溶けやすく、アセトニトリル又はエタノール(95)にやや溶けにくく、水にほとんど溶けない。

構造式:



*: 本品は22位不斉炭素原子におけるエピマーの混合物である

【取扱い上の注意】

1. 薬剤交付時

- 1) 本剤の投与に際しては、医師の指示による用法・用量を守るよう指示すること。また医師の指示なしで吸入量の増減、吸入の中止を行わないよう注意させること。
- 2) 本剤は既に起こっている発作を抑える薬剤ではないことを説明すること。
- 3) 保管用袋に表示している【使用方法】等の内容を患者の保護者等に説明のうえ、本剤を患者あるいはその保護者等に保管用袋とともに渡すこと。

なお、必要に応じて、保護者またはそれに代わり得る適切な者に対しても十分に説明し、指導すること。

2. 使用及び保管

- 1) アルミ袋開封後、6ヵ月以内に使用すること。未使用のアンプルは、光を避けるため、必ず保管用袋に保管すること。また、凍結を避けて保存すること。
- 2) 本剤の投与に際しては、必ずネブライザーを用いて吸入し、直接飲まないこと。

- (3) 注射用、点眼用として使用しないこと。
(4) 小児の手の届かないところに保管すること。

3. 安定性試験結果の概要⁵⁾

長期保存試験(25℃、相対湿度60%、3年)の結果、ブデソニド吸入液0.25mg「武田テバ」及びブデソニド吸入液0.5mg「武田テバ」は通常の市場流通下において3年間安定であることが確認された。

【 包 装 】

- ブデソニド吸入液0.25mg「武田テバ」
2mL×30アンプル
(アルミ袋包装1袋5アンプル入り×6袋)
- ブデソニド吸入液0.5mg「武田テバ」
2mL×30アンプル
(アルミ袋包装1袋5アンプル入り×6袋)

【 主要文献 】

- 1) Cumming R.G. et al. : N.Engl.J.Med. 1997 ; 337 : 8-14
- 2) Garbe E. et al. : JAMA. 1998 ; 280 : 539-543
- 3) Kelly H.W. et al. : N.Engl.J.Med. 2012 ; 367 : 904-912
- 4) 高久史磨 他監修 : 治療薬マニュアル2018. 医学書院 ; 2018 : 704-706
- 5) 武田テバファーマ(株)社内資料(安定性試験)

【文献請求先・製品情報お問い合わせ先】

主要文献欄に記載の文献・社内資料は下記にご請求下さい。
武田テバファーマ株式会社 武田テバDIセンター
〒453-0801 名古屋市中村区太閤一丁目24番11号
TEL 0120-923-093
受付時間 9:00～17:30(土日祝日・弊社休業日を除く)