



服用に際して、この説明書を必ずお読みください。
また、必要な時に読めるよう大切に保管してください。

第2類医薬品

イ ス ク ラ ふ ほ う と う き こ う

イスクラ婦宝当帰膠

(生薬製剤)

■特徴

「イスクラ婦宝当帰膠」は、トウキをはじめ、センキュウ、オウギなどを加えた処方です。これら9種類の生薬を原料とするシロップ剤です。更年期障害の方の頭痛、肩こり、貧血、腰痛、腹痛、めまい、のぼせ、耳鳴り、生理不順、生理痛、冷え症の改善を目的としております。

⚠ 使用上の注意

■ 相談すること

1. 次の人は服用前に医師、薬剤師又は登録販売者に相談してください。
 - (1) 医師の治療を受けている人。
 - (2) 胃腸が弱く下痢しやすい人。
 - (3) 今までに薬などにより発疹・発赤、かゆみ等を起こしたことがある人。
2. 1ヵ月位服用しても症状がよくなる場合、この文書を持って医師、薬剤師又は登録販売者に相談してください。

■効能・効果

更年期障害による下記疾患：

頭痛、肩こり、貧血、腰痛、腹痛、めまい、のぼせ、耳鳴り、生理不順、生理痛、冷え症

■用法・用量

次の量を、1日2回服用してください。

年 齢	1回の服用量	1日の服用回数
成人(15歳以上)	4mL	2回
15歳未満	服用しないでください。	

●服用に際しての注意

- (1) 定められた用法・用量を厳守してください。
- (2) 本剤は、15歳未満の小児には服用させないでください。

■成分・分量

本品1日量8mL中、下記成分及び分量を含有します。
婦宝当帰軟エキス … 4.3mL

トウキ …… 5.52g	ブクリョウ … 0.36g
オウギ …… 0.36g	カンゾウ …… 0.16g
ジオウ …… 0.36g	センキュウ … 0.16g
シャクヤク … 0.36g	トウジン …… 0.36g

アキョウ …… 0.36g

※添加物として白糖を含有します。

〈成分に関する注意〉

本剤は天然物(生薬)を用いておりますので、製品により多少、色や味が異なることがあります。またビン上部にエキス分が乾燥固着することや、まれに沈殿が生じることがありますが、効能に変わりはありませんので、よく振ってからご使用ください。

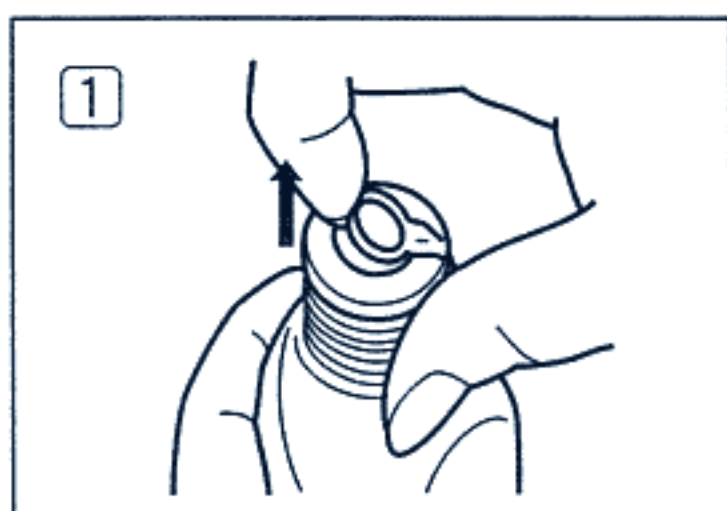
※裏面もお読みください。

■保管及び取扱い上の注意

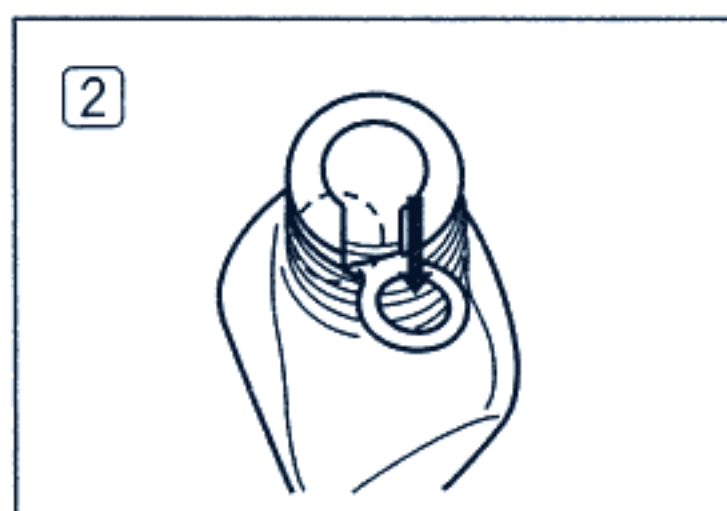
- (1) 直射日光の当たらない湿気の少ない涼しい所に密栓して保管してください。
開栓後はなるべく冷蔵庫に保管してください。
- (2) 小児の手の届かない所に保管してください。
- (3) 誤用をさけ、品質を保持するため、他の容器に入れ替えないでください。
- (4) この文書は、本剤を服用の際に必要な注意事項等が記載されていますので、大切に保管してください。
- (5) 添付の計量スプーンは、ご使用のつど、水洗いなどしたあと乾燥させ、常に清潔に保管してください。
- (6) 服用のつど、中栓及びキャップをよく拭き、常に清潔にしてからキャップをしっかりと閉めてください。
- (7) 開栓後は、なるべく早めに服用してください。
- (8) 使用期限を過ぎた製品は服用しないでください。

アルミキャップの開け方

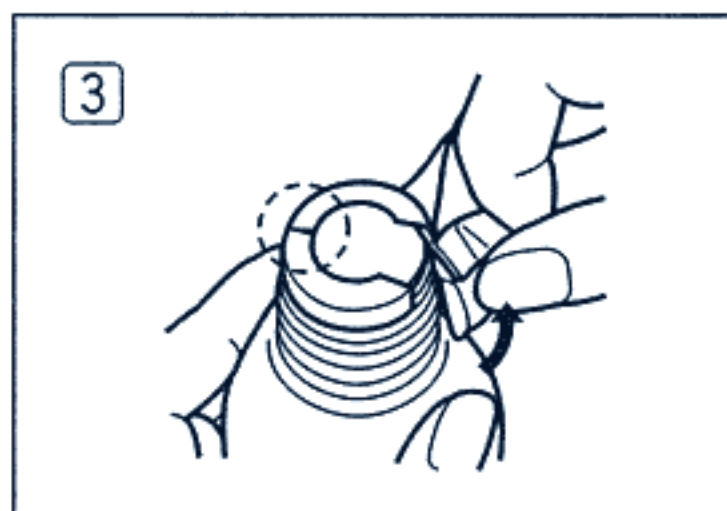
アルミキャップはちぎると切断面が鋭利で、指先を傷つける恐れがあります。下図に従い、充分注意して開封されるようお願い申し上げます。



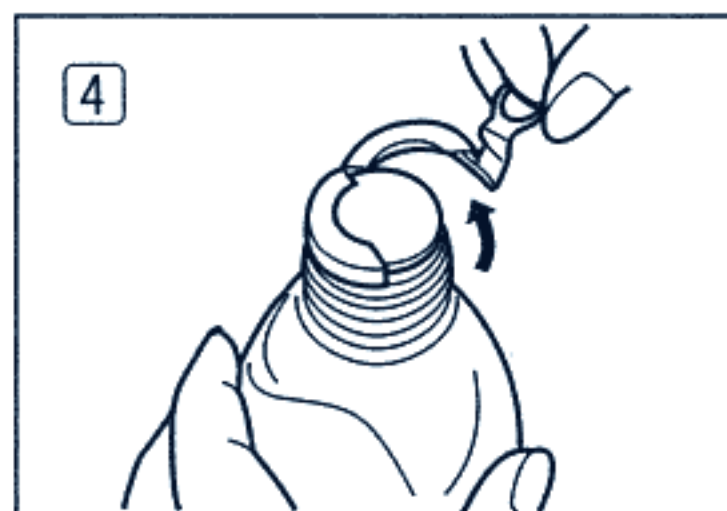
① 瓶を手で押さえ、つまみを起こします。



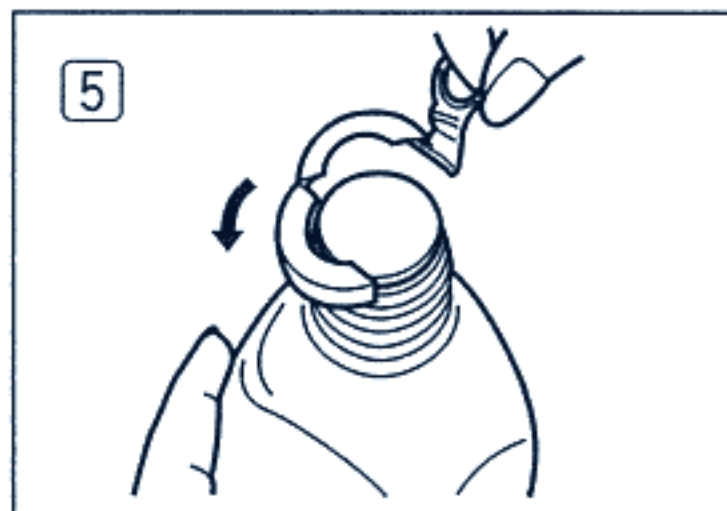
② ゆっくりと手前に引きますとキャップの左側がはずれます。(強く引くとつまみがちぎれることがありますので、ゆっくりと引いてください。)



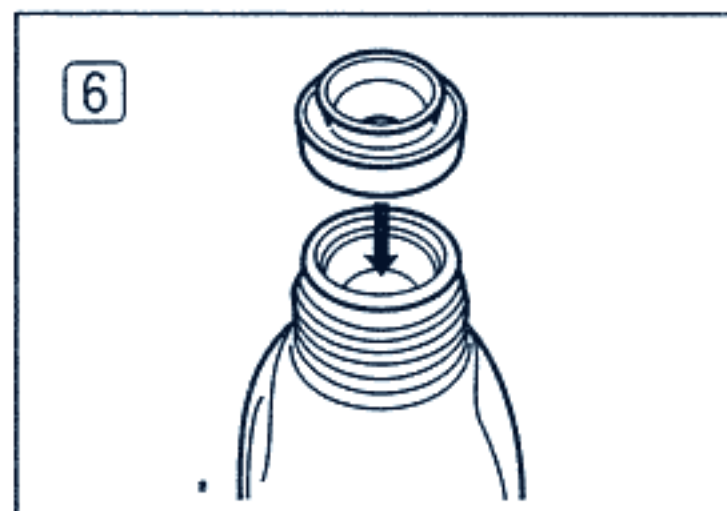
③ 矢印の方向(反時計まわり)に動かすと、反対側のスリットが割れます。



④ 矢印の方向に動かすと、半分はずれます。

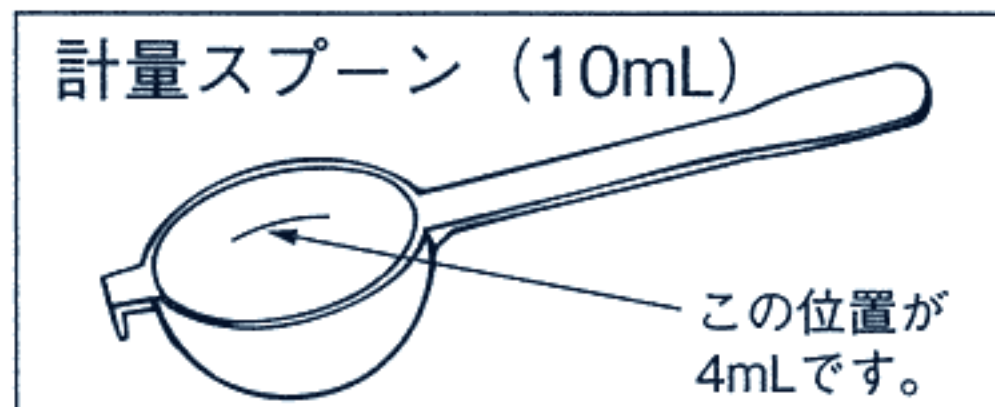


⑤ 更に矢印の方向に動かし、残りをはずします。



⑥ ゴム栓をはずし、添付の中栓をはめ込んでください。

注意! 誤ってつまみがちぎれ、キャップの一部が残ってしまった場合には、スプーンなど硬いものではずしてください。



◎お問合せ先

イスクラ産業株式会社 お客様相談室
〒103-0027 東京都中央区日本橋1-14-2
電話：03-3281-3363
受付時間：午前9:00から午後5:00まで
(土、日、祝日を除く)

製造販売元

イスクラ産業株式会社

東京都中央区日本橋1-14-2

URL: <http://www.iskra.co.jp/>