

Pole ポールランタン LANTAN



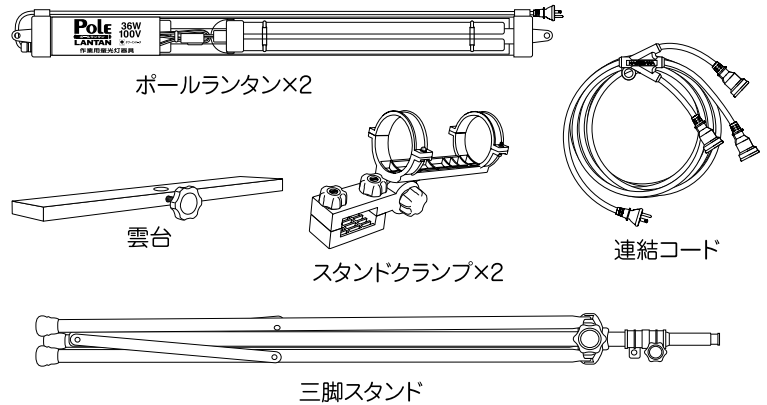
タフ・インバータ

明るさ、軽さ、経済性を実現した省エネ作業灯 取扱説明書

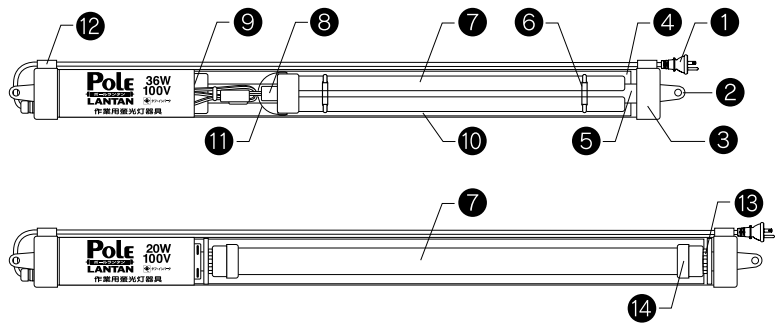
〈ポールランタン〉
〈ポールランタンスタンドセット〉

このたびは弊社製品をお買い求めいただき、ありがとうございます。
ご使用前に本取扱説明書をよくお読みの上、正しくお使いください。
お読みになった後は大切に保管してください。

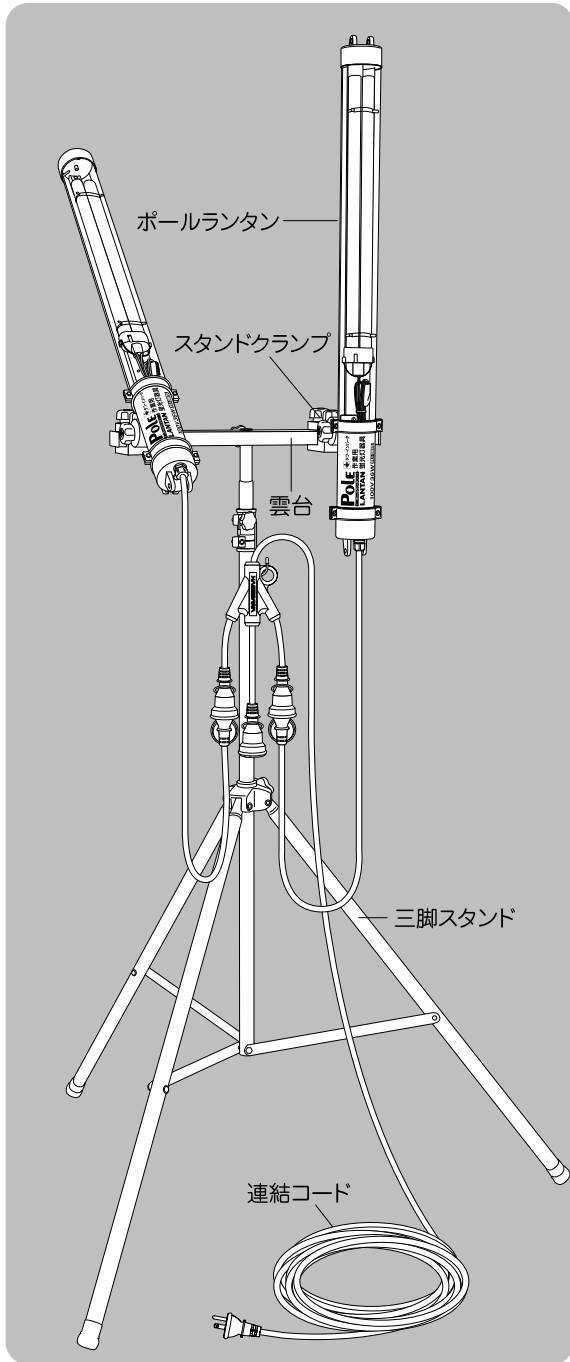
ポールランタンスタンドセット セット内容



各部の名称



- | | |
|-----------|---------------|
| ① 電源コード | ⑧ サークソケットアダプタ |
| ② 吊り下げフック | ⑨ タフインバータ |
| ③ エンドキャップ | ⑩ PCパイプ |
| ④ 反射板 | ⑪ FPLストッパー |
| ⑤ サッシ | ⑫ コード収納フック |
| ⑥ シリコンリング | ⑬ ソケットホルダ |
| ⑦ ランプ | ⑭ 防湿パッキン付ソケット |



ポールランタンスタンドセット仕様

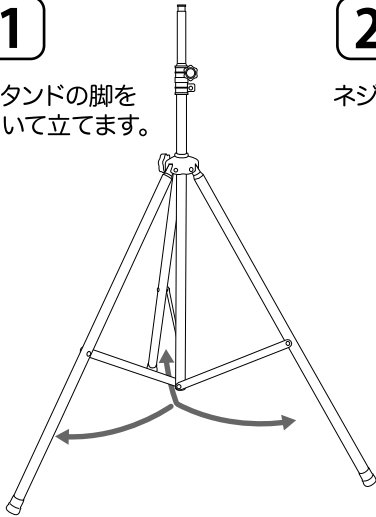
品番	1780	1781
品名	ポールランタン20Wスタンドセット	ポールランタン36Wスタンドセット
仕様	PL1-20T×2 スタンドクランプ×2 連結コード 三脚スタンド	PL1-36TS×2 スタンドクランプ×2 連結コード 三脚スタンド
入数	1セット	1セット

ポールランタン仕様

品番	1761	1763	1764	1765-1	1766-1
品名	PL1-20T	PL1-40T	PL2-40T	PL1-36TS	PL2-36TS
ランプ	FL20SN	FL40SN	FL40SN	FPL36EX-N	FPL36EX-N
電源電圧	AC100V	AC100V	AC200V	AC100V	AC200V
消費電流	0.40A	0.72A	0.35A	0.64A	0.32A
点灯方式	インバータ	インバータ	インバータ	インバータ	インバータ
定格周波数	50/60Hz	50/60Hz	50/60Hz	50/60Hz	50/60Hz
電源コード (VCTF)	0.75×3C 1.0m	0.75×3C 1.6m	0.75×3C 1.6m	0.75×3C 0.9m	0.75×3C 0.9m
プラグ	Ⓜ	Ⓜ	Ⓜ	Ⓜ	Ⓜ
全長 (mm)	890	1550	1550	770	770
質量 (kg)	1.1	1.7	1.7	1.0	1.0

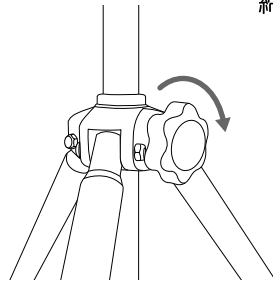
1

スタンドの脚を開いて立てます。



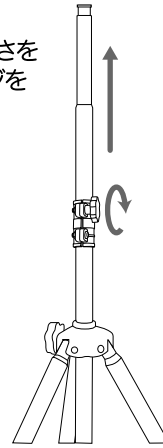
2

ネジを締め固定します。



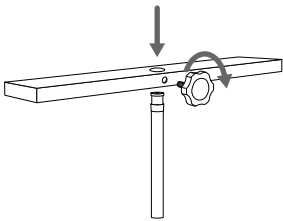
3

ポールの高さを調整し、ネジを締めます。



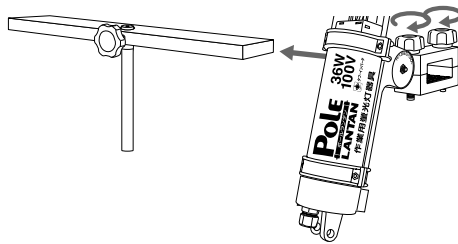
4

雲台をポールに差し込みネジを締め固定します。



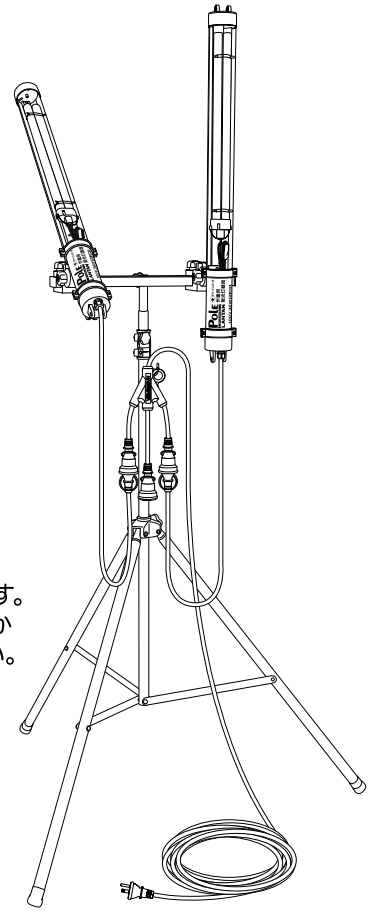
5

雲台にスタンドクランプを差し込みネジを締め固定します。



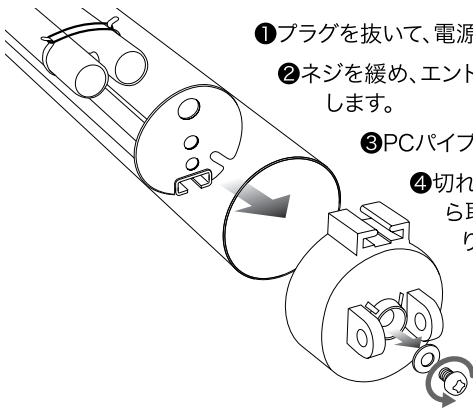
6

連結コードを取り付け完成です。グラツキが無いか確認してください。



ランプ交換

蛍光ランプが切れてしまったら、次の手順で交換してください。



- ①プラグを抜いて、電源“OFF”にしてください。
- ②ネジを緩め、エンドキャップをPCパイプから取り外します。
- ③PCパイプを、本体から取り外します。
- ④切れた蛍光ランプをランプソケットから取り外し、新しい蛍光ランプを取り付けます。
- ⑤③～①の手順で復旧します。
(締付トルク 1.8Nm)

お手入れ方法

お手入れを始める前にプラグを抜き、電源を“OFF”にして、本体が充分冷えてから作業してください。

1. 本体が砂ぼこり、金属粉などで汚れている場合は、柔らかいブラシ等を使いほらい落としてください。
2. PCパイプの汚れは薄い中性洗剤を含ませた布で拭き取ってください。
3. 蛍光ランプをお手入れする場合は、特に破損にお気をつけください。



お手入れの際、下記のことは製品を傷めたり故障の原因になります。お止めください。

- 固いブラシ、磨き粉、ベンジン、シンナー、熱湯の使用。
- 製品に直接水を掛けること。

⚠️ ご注意

正しく安全にお使いいただくために、ご使用前に下記の注意事項をよくお読みください。

■ご使用前に取扱上の注意事項をよく読み十分に理解してからご使用ください。■異常時は必ず電源を切ってください。■ランプエンドが黒化したりチラツキが生じた場合は、電源を切ってランプを交換してください。■分解・改造はしないでください。■腐食性ガス等、引火する危険のある雰囲気で使用しないでください。■インバータ発電機以外の発電機は絶対に使用しないでください。故障の原因となります。

修理に関するご相談ならびにご不明な点は、お買い上げの販売店又は下記窓口にご相談ください。

TEL.049-233-1021 FAX.049-233-2050 (受付時間)8:30~17:30(月~金) 祝日を除く

株式会社 長谷川製作所

〒350-0812 埼玉県川越市下小坂52
TEL.049-233-1021 FAX.049-233-2050

www.e-hasegawa.co.jp