

# LED

ポールランタン

## POLE LANTAN

### 屋外用防水作業灯 取扱説明書

蛍光灯よりも

明るい

蛍光灯よりも

省エネ

蛍光灯よりも

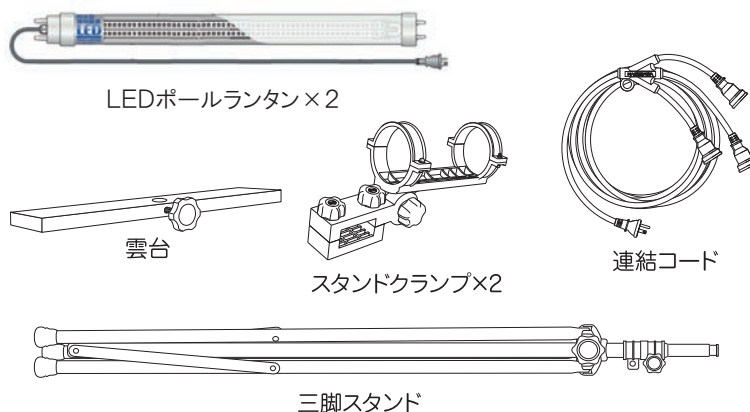
長寿命

<LEDポールランタン>

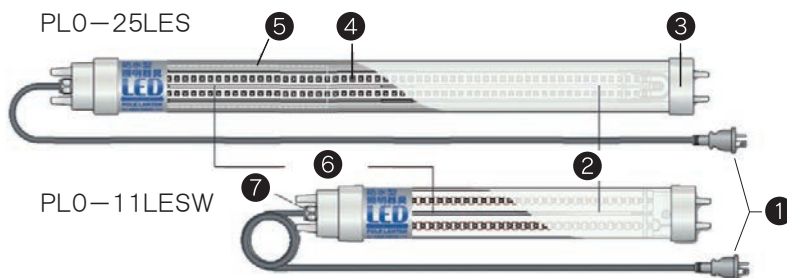
<LEDPL25W スタンドセット>

このたびは弊社製品をお買い求めいただき、ありがとうございます。  
ご使用前に本取扱説明書をよくお読みの上、正しくお使いください。  
お読みになった後は大切に保管してください。

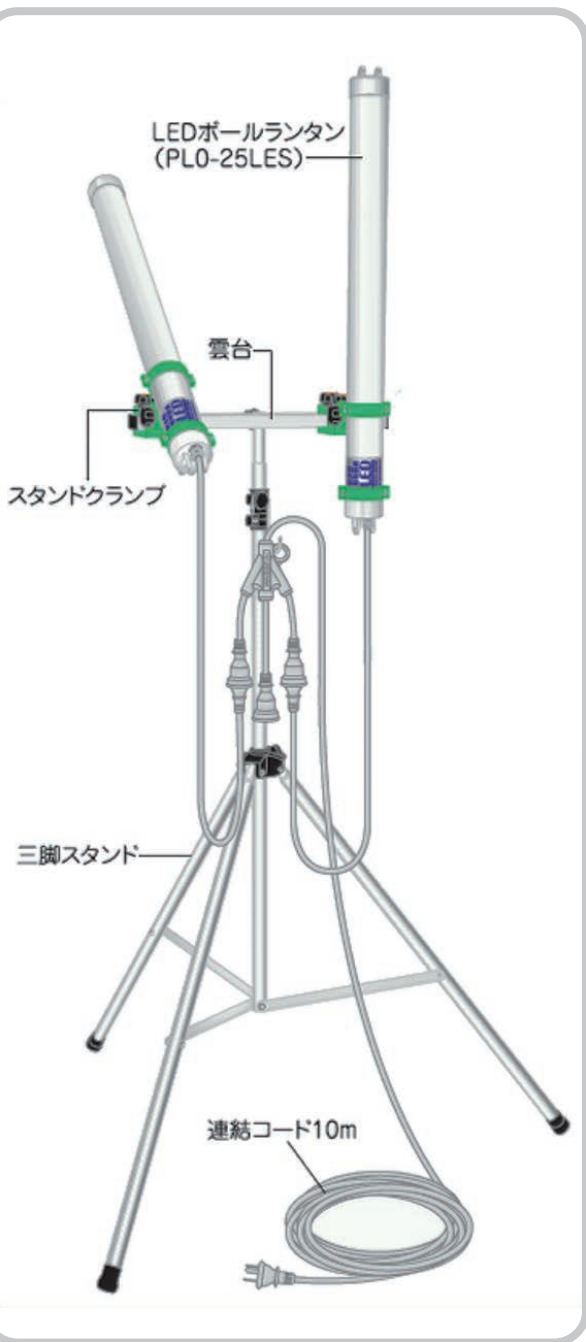
#### LEDポールランタンスタンドセット セット内容



#### 各部の名称



- ① 接地2Pプラグ
- ② 光拡散PCパイプ
- ③ エントキャップ1(白)
- ④ LEDモジュール
- ⑤ タフ電源
- ⑥ 衝撃吸収ゴム
- ⑦ スイッチ



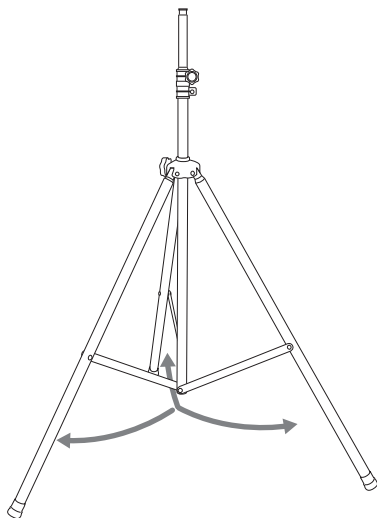
#### ■ スタンドセット仕様

品番	1782
品名	LEDPL25Wスタンドセット
仕様	・PL0-25LES×2 ・スタンドクランプ×2 ・連結コード10m ・三脚スタンド(雲台付)
重量	7.8kg

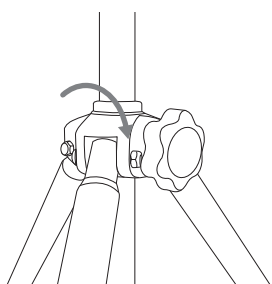
#### ■ LED ポールランタン仕様

品番	7230	7231	7220	7221
品名	PL0-25LES	PL0-25LESW	PL0-11LES	PL0-11LESW
光源	高輝度LED			
消費電力	25W		11W	
周波数	50/60Hz			
入力電源消	AC100~240V			
設計寿命	40,000h			
スイッチ	無	防水ON/OFF	無	防水ON/OFF
全長(mm)	770mm		490mm	
質量(kg)	1.0kg		0.7kg	

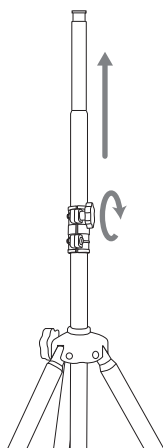
**1** スタンドの脚を開いて立てます。



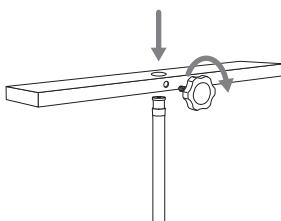
**2** ネジを締め固定します。



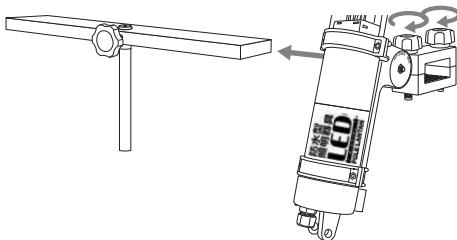
**3** ポールの高さを調整し、ネジを締めます。



**4** 雲台をポールに差し込みネジを締め固定します。



**5** 雲台にスタンドクランプを差し込みネジを締め固定します。



**6** 連結コードを取り付け完成です。グラツキが無いか確認してください。



### お手入れ方法

お手入れをはじめる前にプラグを抜き、電源を“OFF”にして、本体が充分冷えてから作業してください。

1. 本体が砂ぼこり、金属粉などで汚れている場合は、柔らかいブラシ等を使い払い落としてください。
2. PCパイプの汚れは薄い中性洗剤を含ませた布で拭き取ってください。



禁止

お手入れの際、下記のことは製品を傷めたり故障の原因になります。お止めください。

- 固いブラシ、磨き粉、ベンジン、シンナー、熱湯の使用。
- 製品に直接水を掛けること。

### ⚠️ ご注意

正しく安全にお使いいただくために、ご使用前に下記の注意事項をよくお読みください。

- ご使用前に取扱説明書をよく読み、十分に理解してからご使用ください。
- 絶対に水中では使用しないでください。
- 異常時は必ず電源を切ってください。
- 点灯中や消灯直後は本体が熱くなっておりますので、手や肌などを触れないでください。
- 分解・改造はしないでください。
- 腐食性ガス等、引火する危険のある雰囲気で使用しないでください。
- インバータ発電機以外の発電機は、絶対に使用しないでください。故障の原因となります。

修理に関するご相談ならびにご不明な点は、お買い上げの販売店又は下記窓口にご相談ください。

株式会社 長谷川製作所

[www.e-hasegawa.co.jp](http://www.e-hasegawa.co.jp)

(受付時間) 8:30~17:30(月~金) 祝日を除く

【本社・工場】 〒350-0812 埼玉県川越市下小坂5-2  
TEL.049-233-1021 FAX.049-233-2050

【大阪営業所】 〒530-0001 大阪市北区梅田1丁目11番4-1100号  
TEL.06-4799-9353 FAX.06-4799-9011

【仙台営業所】 〒980-0011 仙台市青葉区上杉1丁目6-10  
TEL.022-738-8509 FAX.022-224-1140