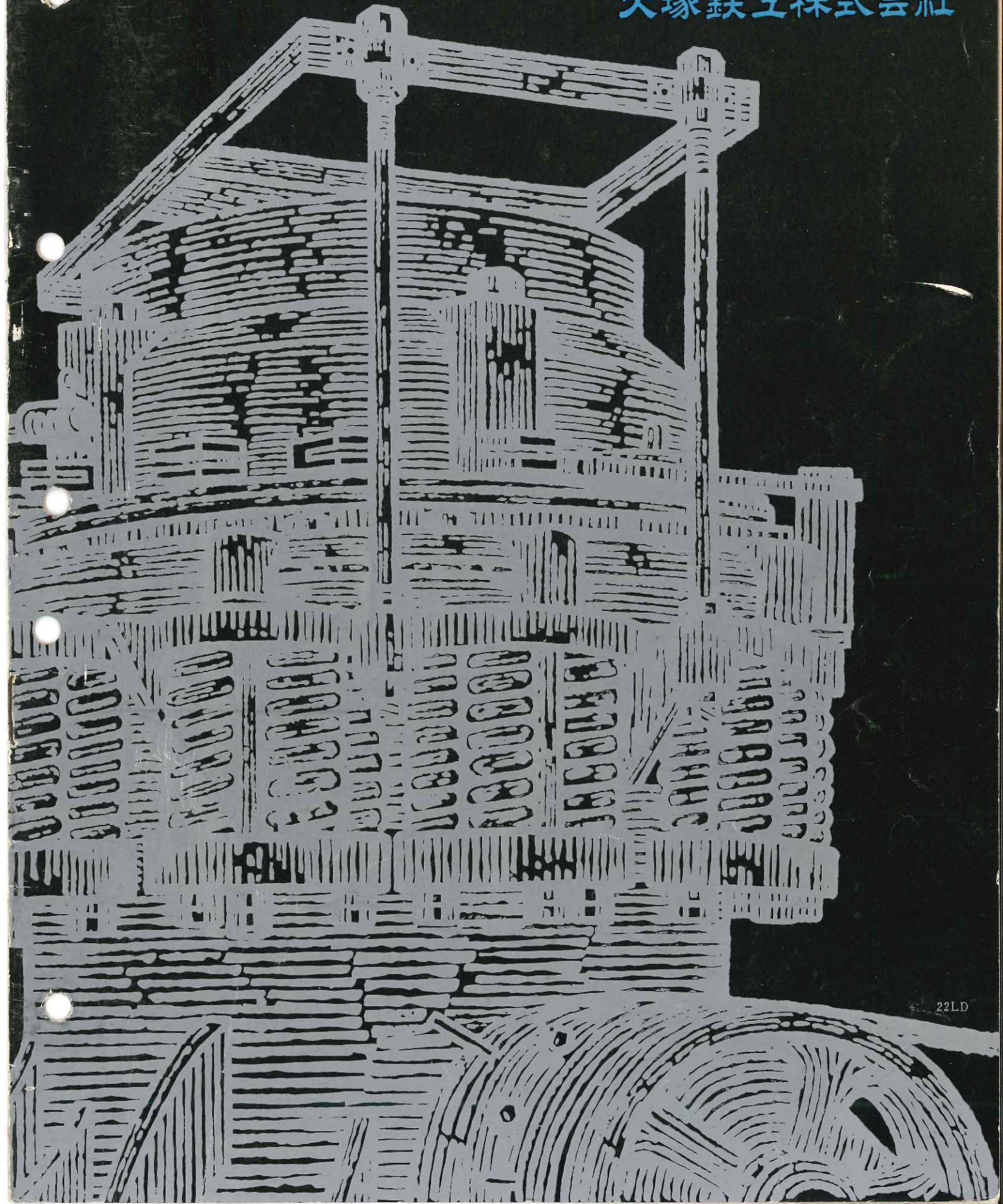


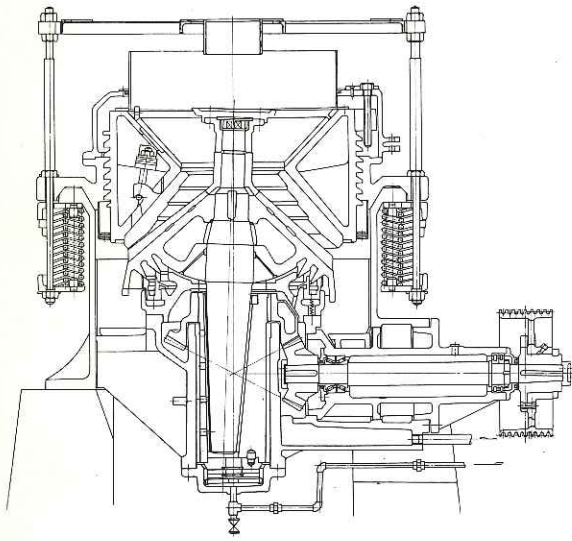
Oetsuka

大塚コーンクラッシュヤ



大塚鉄工株式会社





フレーム・エキセントリック

フレームは上からキャップフレーム、トップセル、トップフレーム、下部フレームからなっていますが何れも機械を形成する主要部なので硬い鉬石の破碎に充分耐える強力な構造であります。

トップセルにはコンケーブを取付け、マントルと共に破碎室を構成します。下部にはエキセントリックをはめこみ、外側はフレームプッシュと内側は特殊ブロンズプッシュをおいてメインシャフトと組合わされております。

破碎頭及びメインシャフト

破碎頭はマントルとマントルコアから成っており、マントルコアの中心を通してメインシャフトが焼嵌めされてあります。この部は激しい破碎力を直接うけますのでその強度と材質には充分の考慮を払っております。

マントルコアの底部は球面になっていて、これに合う凹面特殊ブロンズ製のスフェリカルシートで支えられ、破碎運動につれて滑り接触をしております。

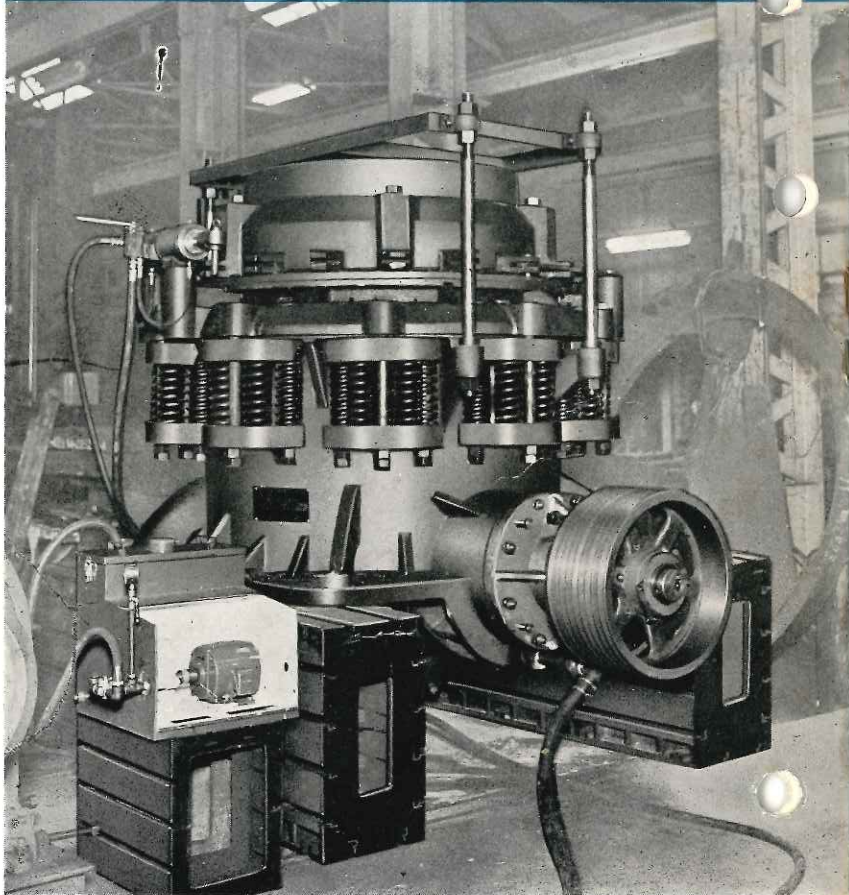
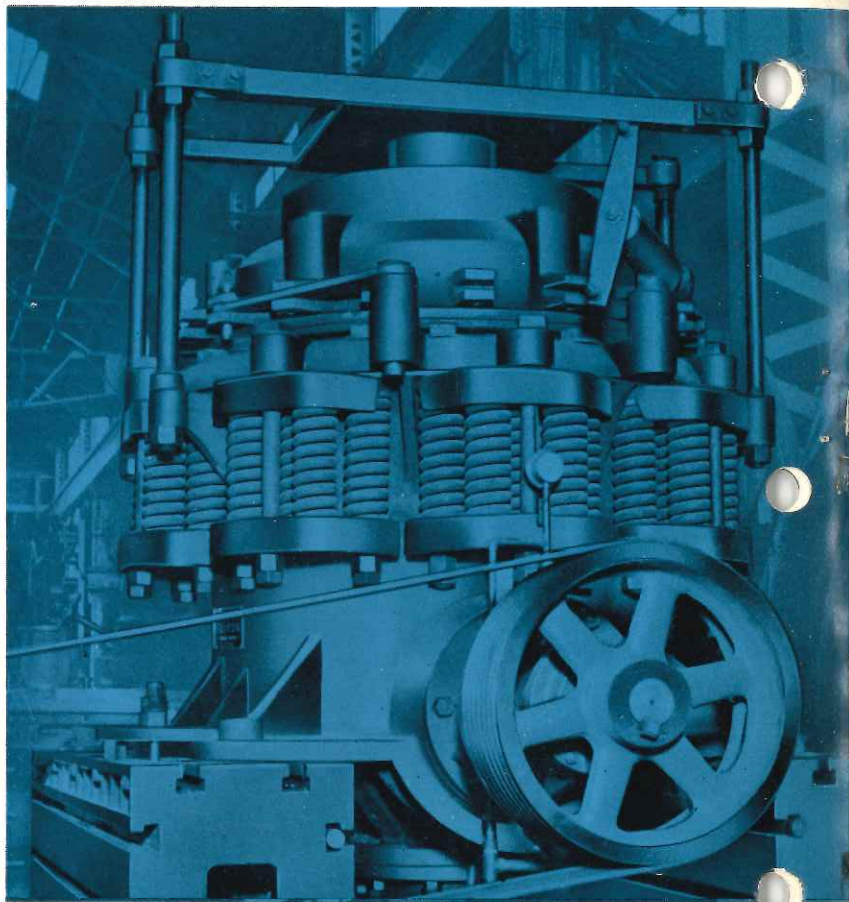
破碎頭の上部にディストリビュータを取付け破碎頭の運動に伴い原料の均等配分を行います。

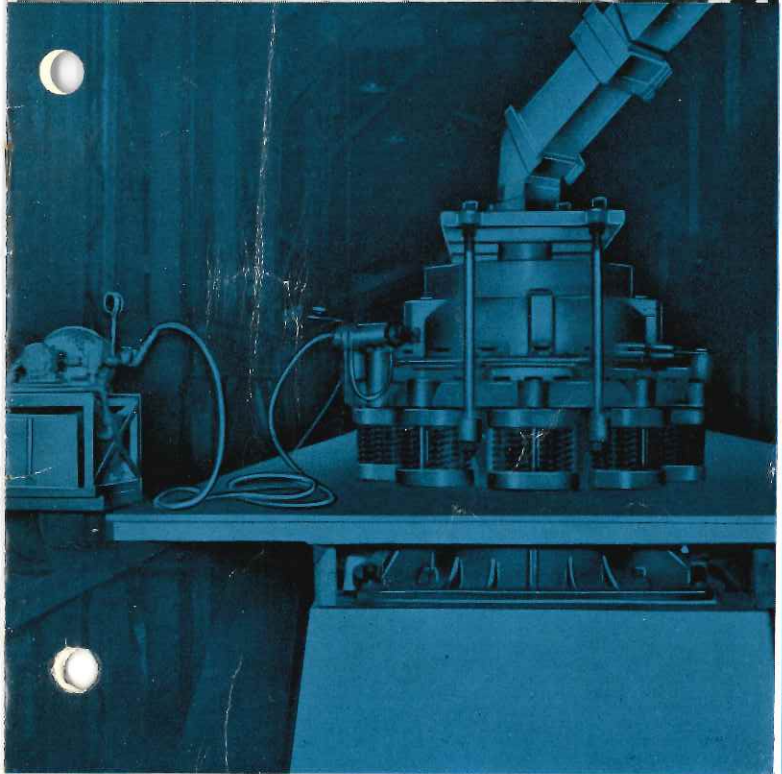
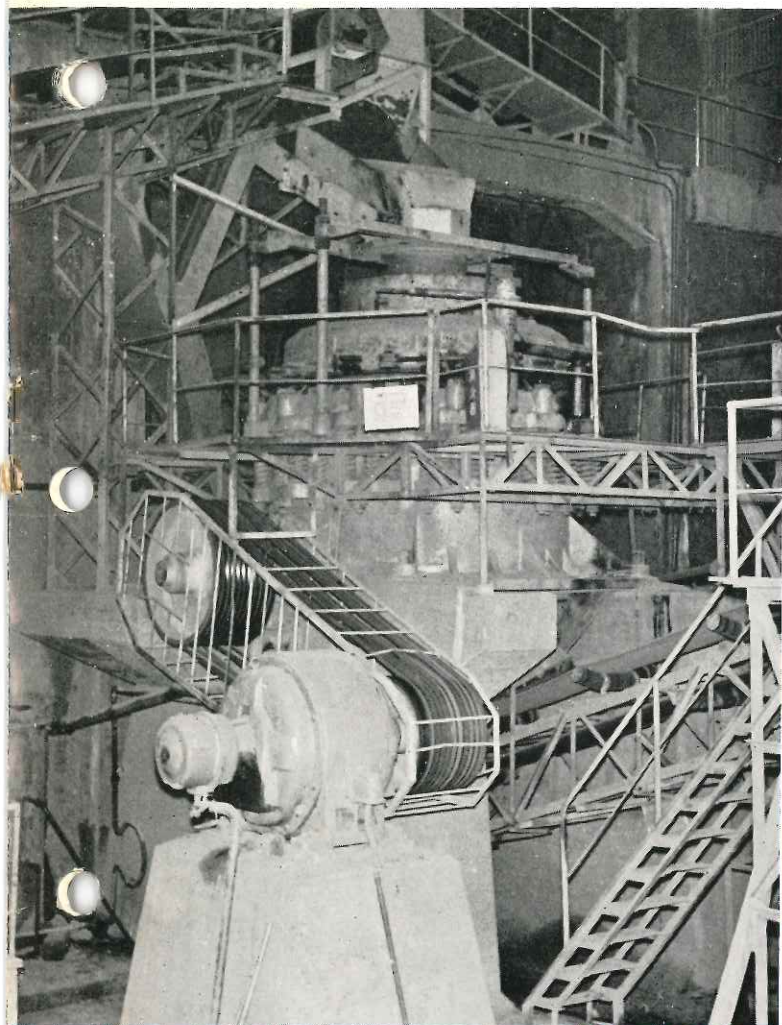
破碎室

供給された原料はマントルとコンケーブで構成された破碎室に入り、エキセントリックによつて伝えられるマントルの偏心的な回転運動で上方から下方へ破碎され乍ら落下排出されます。マントル、コンケーブは高マンガン鋼製で、取付面は圧力を均等にうけもたせる為に機械仕上を致します。又特に細碎用として粒度を揃える必要のある場合に使用されるショートヘッド型、ファイン型では破碎面を仕上げて間隙の正確を期しています。

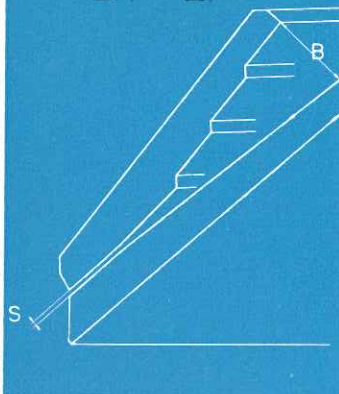
伝導部分

Vプーリーから伝達される動力はカウンターシャフト、ベベルギヤを経てエキセントリックの回転により、破碎頭の偏心回転運動となるわけでありす。カウンターシャフトベアリングは一般に大型機ではローラーベアリング、小型機ではプレーンベアリングを用いますが、何れも高い安全度と耐久度を見込んであります。

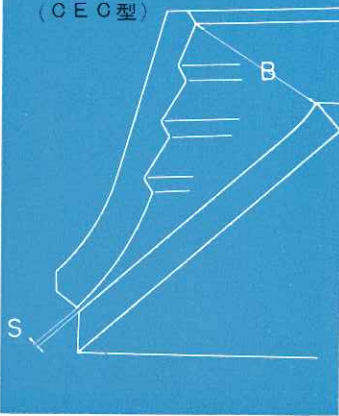




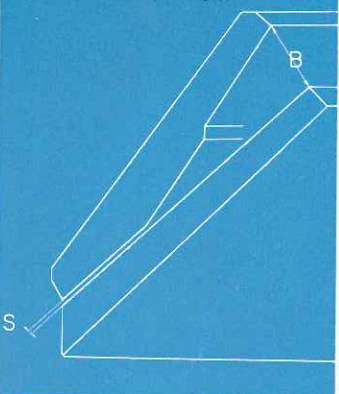
コース型 (CC型)



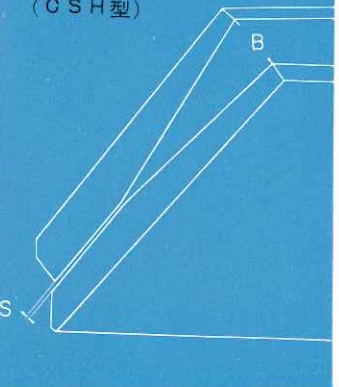
エキストラコース型 (CEC型)



ファイン型 (CF型)



ショートヘッド型 (CSH型)



コークラッシャには破
碎室の形状によって次の
四つの型式があります。

コース型 (CC型)

コース型は入口の開きを広くとってありますので投入塊が大きく破砕比も大きくとれます。しかし破砕面の平行部分が短くなるために産物のオーバーサイズは幾分多くなります。小規模のプラントでは破砕比を大きくとり細砕を一台のクラッシャで行う場合、大規模のプラントでは一次クラッシャの産物をうけて20~50mm程度に第二次破砕を行う場合等に最適です。

エキストラコース型 (CEC型)

エキストラコース型は入口の開きをコース型より更に広くし、破砕比を大きくとった型式であります。投入塊が大きくなり、一次クラッシャは産物が大きくてよいので一段小さいサイズで済みます。しかし産物のオーバーサイズは多くなります。

ファイン型 (CF型)

ファイン型では入口の開きは狭くなっていますので投入塊は小さく制限されますが、角度が鋭いので噛み込みが良く又破砕面の平行部分が長くとれますので産物のオーバーサイズは少くなります。主として破砕工程の最後のクラッシャとして最適です。

ショートヘッド型 (CSH型)

ショートヘッド型はファイン型より入口の開きは更に狭く、破砕室の平行部分が長い上にマンツルの頂角は小さくとってあります。従って投入塊は大きくとれませんが破砕能力は同間隙の他の型より相当大きく、且つ産物のオーバーサイズは一層少くなります。

コーンクラッシャ諸元表

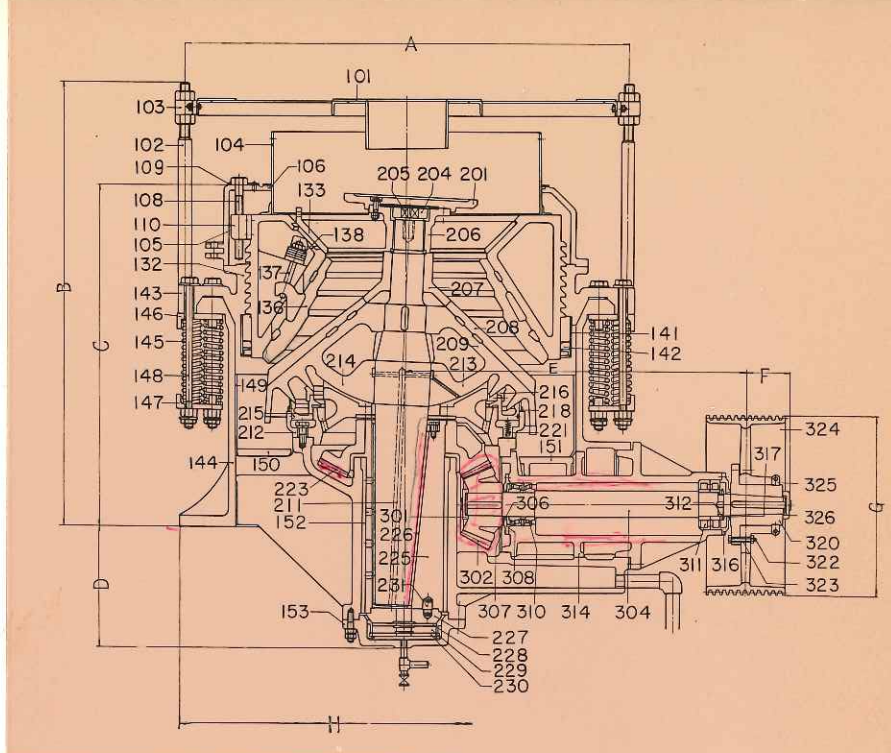
呼び番号	ヘッド直径 mm	受口寸法 (出口すき ま0の時) mm	破 碎 能 力 t/h									プーリー 回転数 rpm	電動機 出力 kW	概 略 重量 t
			出 口 す き ま (閉じ側) mm											
			6	10	13	16	20	25	30	40	50			
C F-600	600	40	13	18								580	22~30	5.1
C C-600		65	13	19										
CEC-600		75		19	23	27								
C F-900	900	85		37	45	52						580	37~55	12.0
C C-900		115		37	46	54								
CEC-900		155			46	54	64							
C F-1200	1,200	110		51	70	82	97					540 485	75	23.5
C C-1200		175		52	70	83	100							
CEC-1200		200			70	83	100	125						
C F-1300	1,300	135		60	78	100	116					525 485	95	27.0
C C-1300		195		62	78	100	118							
CEC-1300		240			78	100	118	136						
C F-1680	1,680	180				140	180	220	250			510 485	150	48.0
C C-1680		260				140	180	220	255					
CEC-1680		300					180	220	255	315				
C F-2100	2,100	230					300	390	450	590		435	220	78.0
C C-2100		340						390	450	610	750			
CEC-2100		380							390	450	610			
CSH-900	900	50	28	46	55							580	55	13.5
CSH-1200	1,200	70	36	65	88	100						540 485	95	24.5
CSH-1300	1,300	76	41	75	100	125						525 485	110	28.0
CSH-1680	1,680	100		100	135	170	220					510 485	150	50.0
CSH-2100	2,100	130			240	310	390					435	220	81.0

上表の破碎能力は次の様な条件の下での値で、勿論原料の種類、状態、性質によって違います。

鉱石は見掛比重 1.6 程度の普通鉱石

給鉱方法はクラッシャを遊ばせない連続給鉱

鉱石の状態は湿った粉鉱を含まない容易にかみこめる程度の大きさ



外形寸法表

呼び番号	A	B	C	D	E	F	G	H
C F C C- 600 C E C	900	1,300	1,030	360	1,300	110	600	1,250
C F C C- 900 C E C	1,440	1,800	1,370	440	1,520	145	680	1,600
C F C C-1200 C E C	2,200	2,170	1,740	510	1,820	370	760	2,000
C F C C-1300 C E C	2,350	2,280	1,870	660	1,850	220	760	2,200
C F C C-1680 C E C	2,720	2,800	2,000	750	2,020	340	1,000	2,660
C F C C-2100 C E C	3,510	3,000	2,500	1,020	2,080	570	1,200	2,900
CSH- 900	1,690	2,000	1,460	440	1,520	190	680	1,600
CSH-1200	2,150	2,270	1,740	615	1,900	250	760	2,000
CSH-1300	2,350	2,400	1,980	660	1,850	220	760	2,200
CSH-1680	2,800	2,800	2,200	750	2,160	330	1,000	2,660
CSH-2100	3,510	3,000	2,500	1,020	2,080	570	1,200	2,900

部品名称表

部品番号	部品名称	部品番号	部品名称	部品番号	部品名称	部品番号	部品名称
101	フィードプラットホーム	144	下部フレーム	211	メインシャフト	302	ベベルピニオン
102	プラットホームスタンド	145	レリーズスプリング	212	スフェリカルシート	304	カウンターシャフト
103	プラットホームブラケット	146	上部スプリングシート	213	シートライナ	306	ディスタンスピース
104	ホップ	147	下部スプリングシート	214	シートアンダーライナ	307	シール
105	キャップフレーム	148	スプリング調節ボルト	215	ダストシールリング	308	ベアリングカバー
106	キャップフレームダストリング	149	下部フレーム側面ライナ	216	ダストシールリングライナ	310	ローラーベアリング
108	キャップフレーム固定ボルト	150	下部フレームリブライナ	218	ダストシールリングプレート	311	ローラーベアリング
109	固定ボルト廻り止め	151	ハウジングライナ	221	ダストシールリングスプリング	312	ローラーベアリングナット
110	ガイドピース	152	下部フレームブッシュ	223	ベベルギヤ	314	シャフトハウジング
132	トップセル	153	ボトムカバー	225	エキセントリック	316	ベアリングカバー
133	トップセルライナ	201	ディストリビュータ	226	エキセントリックブッシュ	317	シール
136	コーンケーブ	204	ロックプラグ	227	スラストプレート	320	Vブリーハブ
137	コーンケーブU字ボルト	205	ロックボルト	228	スラストプレート	322	シャーピン
138	U字ボルト座金	206	タイトニングナット	229	スラストプレート	323	シャーピンブッシュ
141	ダストカバー	207	タイトナ	230	スラストプレート	324	Vブリー
142	ダストシール	208	マントル	231	スラストプレートノックピン	325	カラー
143	トップフレーム	209	マントルコア	301	エンドプレート	326	エンドプレート