

SANKYO

CKS2000サインテーブル

取扱い説明書

三協テック株式会社

取扱説明書	本機の仕様	サインテーブル	101	1 / 1
-------	-------	---------	-----	-------

1 機械本体仕様

1) 容量

- (1) テーブル傾斜角度 0度~47度
- (2) 最小指令単位 0.01度 (10進法)
- (3) 傾斜スピード
- | | |
|--------|----------|
| A 自動運転 | 45度/1.5分 |
| B 原点復帰 | 45度/3.0分 |
| C 手動 | 45度/3.5分 |

2) テーブル

- (1) 作業面の大きさ 2040X2000mm
- (2) 工作物許容重量 (参考資料 1) 5000Kg
- (3) 床基準面からテーブル上面までの高さ (水平時) 850mm

3) 電動機

- (1) テーブル駆動用 AC4.4KW (安川)

4) 機械の大きさ (操作盤含む)

2000X2400X850mm

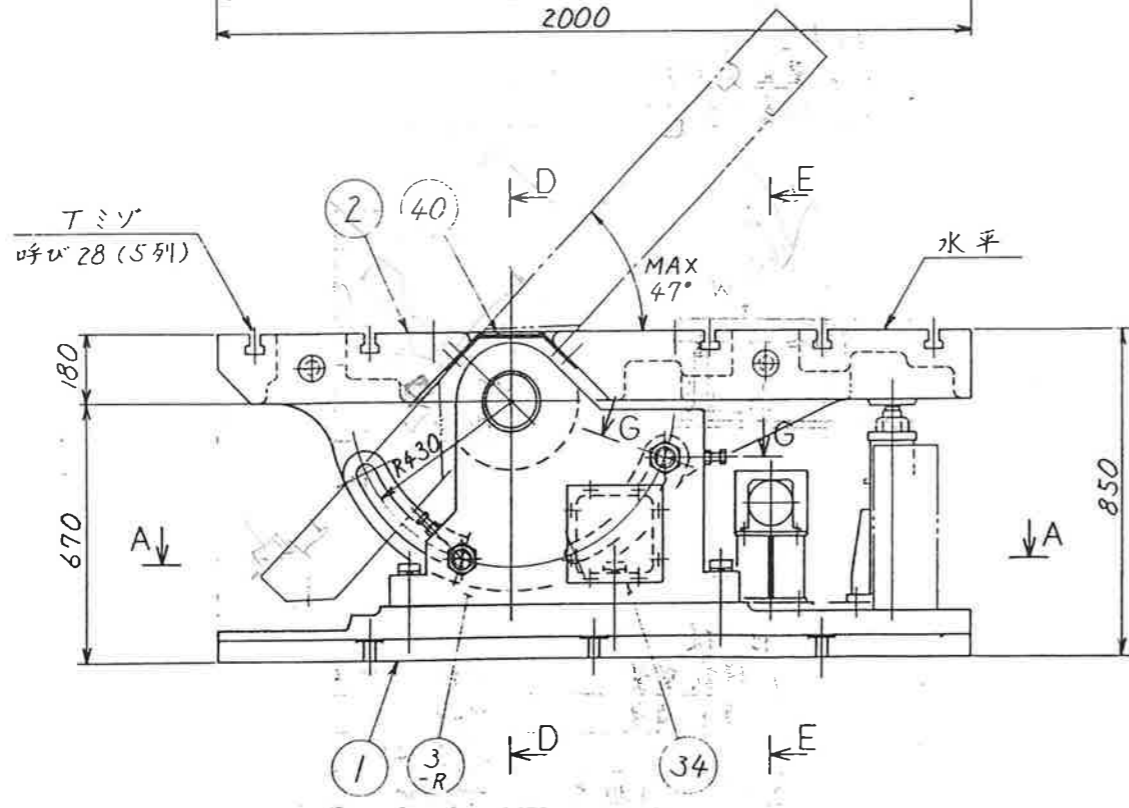
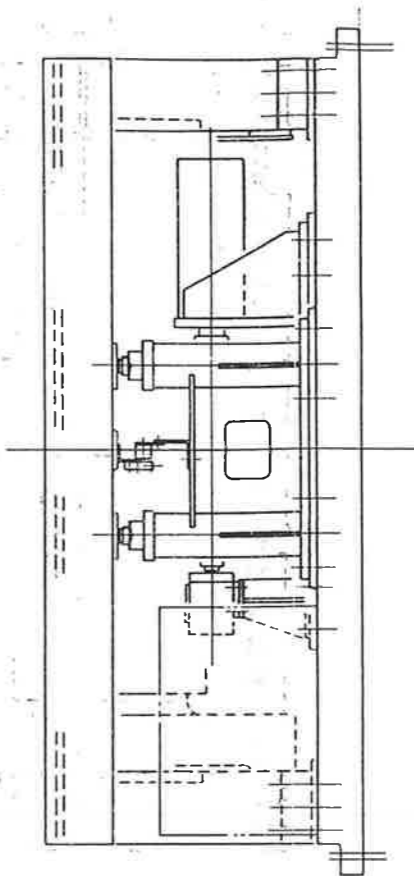
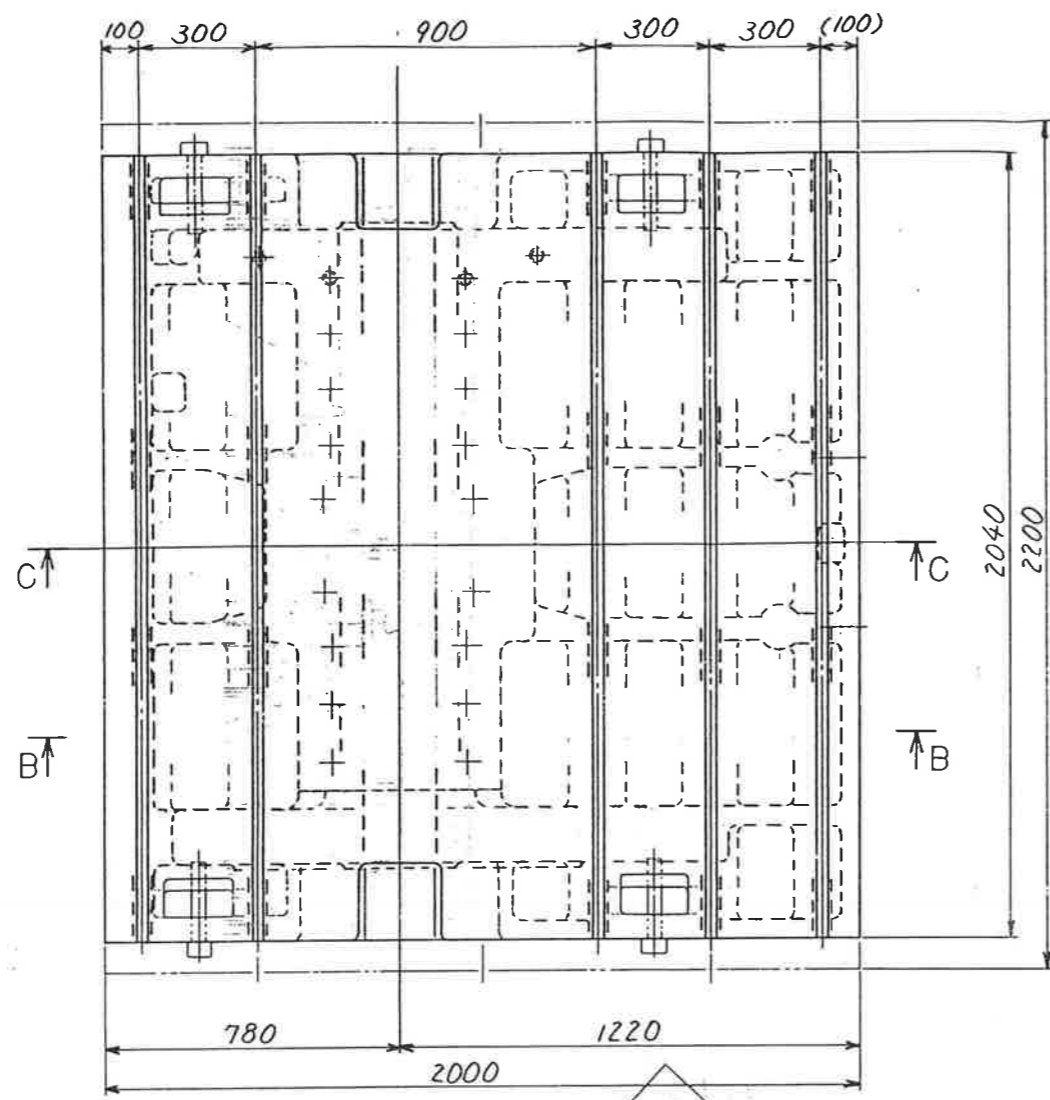
5) 機械重量

約9900Kg

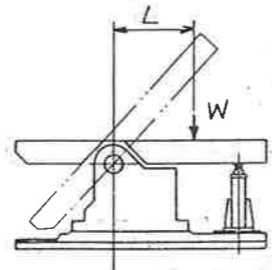
6) 環境条件

室温 10° ~ 35° C

相対湿度 75%以下



注. 1
 積載重量 W (kg) と L (mm) の関係は
 以下の様になっております。



W (kg)	L_{max} (mm)
~ 1000	特に制限なし
1000 ~ 2000	650
2000 ~ 3000	430
3000 ~ 4000	320
4000 ~ 5000	260

注. 2
 ・クランプ用ボルトの締付トルクは
 $53 \text{ kgfm} \pm 10.6 \text{ kgfm}$ とする事。
 ・鋳物側を先に締付の事。

注. 3
 ・テーブルが 1° 傾斜するとき
 モーター 6 分回転 (全減速比 = 2200)
 又、高周波エンコーダの出力パルス数は
 $216 \times 6 \frac{1}{2} = 1320$ パルスである。

- 仕様
- 1. 積載重量 MAX. 5000 kg
 - 2. 傾斜角度 MAX. 47°
 - 3. テーブル平坦度 通常 45°
0.07/1000

品名	CKS2000 サインテーブル	組立図 (1)
部長	課長	完成 平成 4 年 12 月 日
課長	設計	尺度 1/10
	製図	図番

中谷