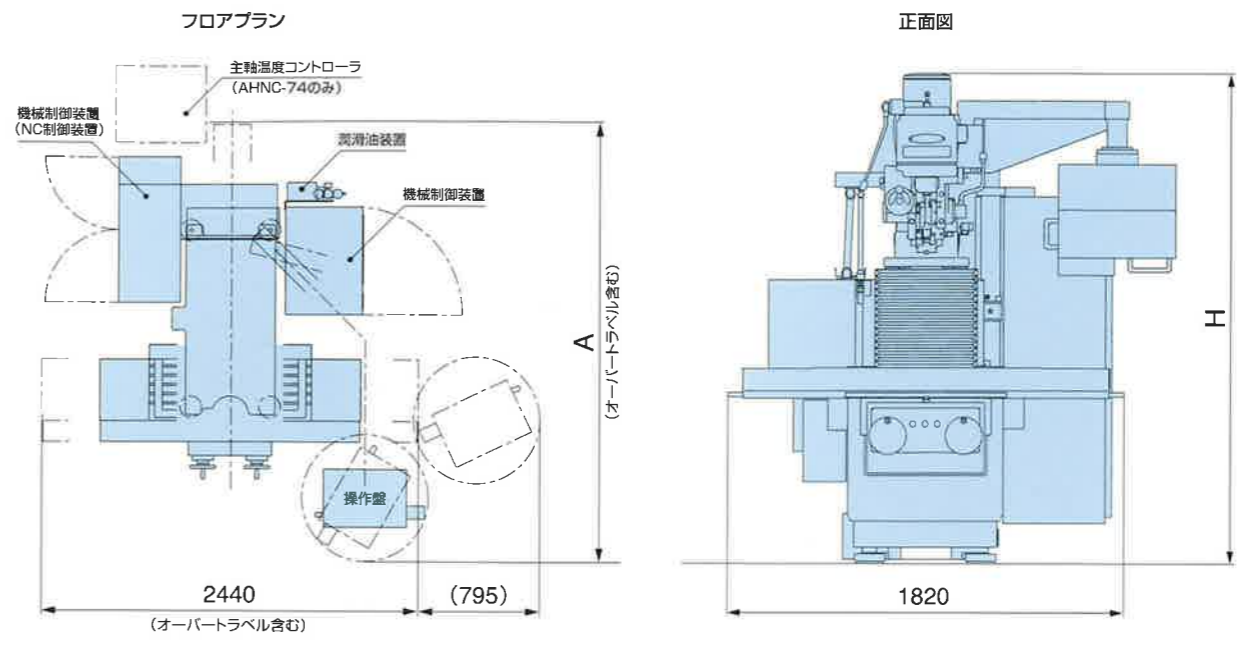




### ANC-74



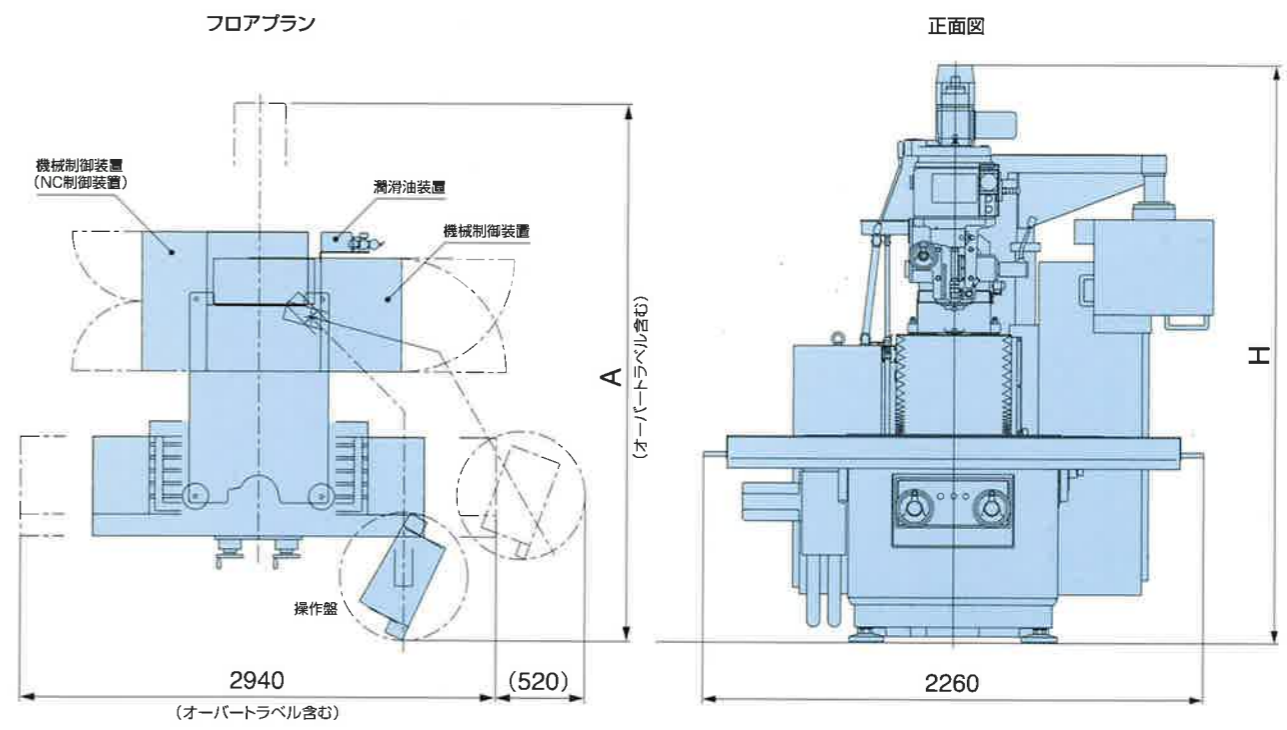
機械の大きさ	ASNC-74	AVNC-74	AHNC-74	ANC-3H-II74	ANC-3G-74
H: 高さ (mm)	2245	2415	2200	2115 (8.4 in LCD)	←
A: 奥行 (mm)	2765	2860	3040*	2790	2850

(\* : AHNC-74は主軸温度コントローラを含む)

## より厳しい加工ニーズにいかに対応するか ベストチョイスが可能な幅広い機種構成

機械本体の主な仕様		ANC-74	ANC-85
移動量	X軸移動量 (mm)	710	850
	Y軸移動量 (mm)	400	500
	Z軸移動量 (mm)	360	400
	テーブル上面から主軸端面までの距離 (mm)	55 ~ 515 (AS, AV) 55 ~ 415 (AH)	55 ~ 555 (AVII, AVIII)
テーブル	コラム前面から主軸中心線までの距離 (mm)	80 ~ 480	85 ~ 585
	テーブル作業面の大きさ (mm)	1050 × 400	1350 × 480
	テーブルの最大積載質量 (kg)	500	700
送り速度	テーブル上面の形状	14 mm T溝5本 60 mmピッチ	18 mm T溝5本 80 mmピッチ
	早送り速度 X,Y,(Z) (mm/min)	6000 (3000)	←
	切削送り速度 X,Y,(Z) (mm/min)	1 ~ 2400	←
	ジョグ送り速度 (OMC/Pro.A, 15M) (mm/min)	1 ~ 1260 / 1 ~ 2400	←
所要動力源	クイル自動送り速度 (mm/rev)	0.05, 0.1, 0.15 (特別付属品) * AHは取付不可	0.05, 0.1, 0.15
	電源 (AC200/220V±10%, 50/60Hz±5%) (kVA)	7.4 (AS), 9.3 (AV), 30 (AH)	10.6 (AVII), 14.6 (AVIII)
機械質量 (kg)		3200 (AS), 3250 (AV), 3310 (AH) (オイルマチック100kg含む)	4200
精度	位置決め精度 (スケール有/無) (mm)	±0.005 / ±0.01	±0.005 / ±0.01 (注1)
	繰返し位置決め精度 (スケール有/無) (mm)	±0.0015 / ±0.004	←

### ANC-85



機械の大きさ		AV2NC-85	AV3NC-85	ANC-3H-85	ANC-3G-85
H: 高さ (mm)	標準	2480	2590	2180 (2290)	
	パワーローボルト装置付	2565	2620	←	
A: 奥行 (mm)		2975		3010	3285