

マキ) 操作フライス盤 AEV 4-85 (1994年製)

ニー左側面にはX軸駆動用、ニー内部にはZ軸駆動用サーボモータが取り付けられており、前面にはニー操作盤が取り付けられています。

ニー外周はカバーで覆われており、切粉や切削油から保護されています。

(7) テーブル

テーブルはニー上面を摺動し、X軸を形成しています。摺動面には焼入れ研削を施しています。テーブル上面はふとこが広く、また、左右および前面に広い作業スペースを持っています。

(8) 操作盤

操作盤は機械操作盤をペンダント操作盤に装備しています。

1.2 主要寸法および数値

1.2.1 機械本体仕様

○ 最大加工範囲	長さ×幅×高さ	850×500×400mm
○ 運動範囲	テーブル左右方向 (X軸)	850mm
	ラム前後方向 (Y軸)	500mm
	ニー上下方向 (Z軸)	400mm
	主軸中心からコラム前面まで	90~590mm
	主軸端からテーブル上面まで	65~565mm
○ テーブル	テーブルの大きさ (長さ×幅)	1350×480mm
	T溝の幅×数	18H8mm×5本
	T溝の間隔	80mm
	テーブル上許容荷重 (注.)	700kg
○ 送り速度	最小設定送り量	0.001mm
	自動送り速度	0~1200mm/min, 25段
	テーブル早送り速度 (X軸)	4000mm/min
	ラム早送り速度 (Y軸)	4000mm/min
	ニー早送り速度 (Z軸)	2000mm/min
○ 機械原点	X 軸	テーブル (+) エンド
	Y 軸	ラム (+) エンド
	Z 軸	ニー (+) エンド

○ 切削油装置	ノズル本数	1本
	ポンプ吐出量	2ℓ/min
	タンク総容量	60ℓ
	実効油量	17ℓ
○ 機械本体重量		4200kg

注. テーブル上許容荷重は、等分布荷重とします。

1.2.2 主軸頭仕様

○ 主軸テーパ穴	7/24テーパ No.40
○ 主軸速度 (無段)	15~4000min ⁻¹
○ 主軸上下動き	100mm
○ クイル径	φ120mm
○ 主軸送り速度	0.05, 0.1, 0.15mm/rev
○ ドローインボルト径	5/8" -11UNC(M16-2)
○ 主軸軸受内径	φ55mm

1.2.3 電動機および電源

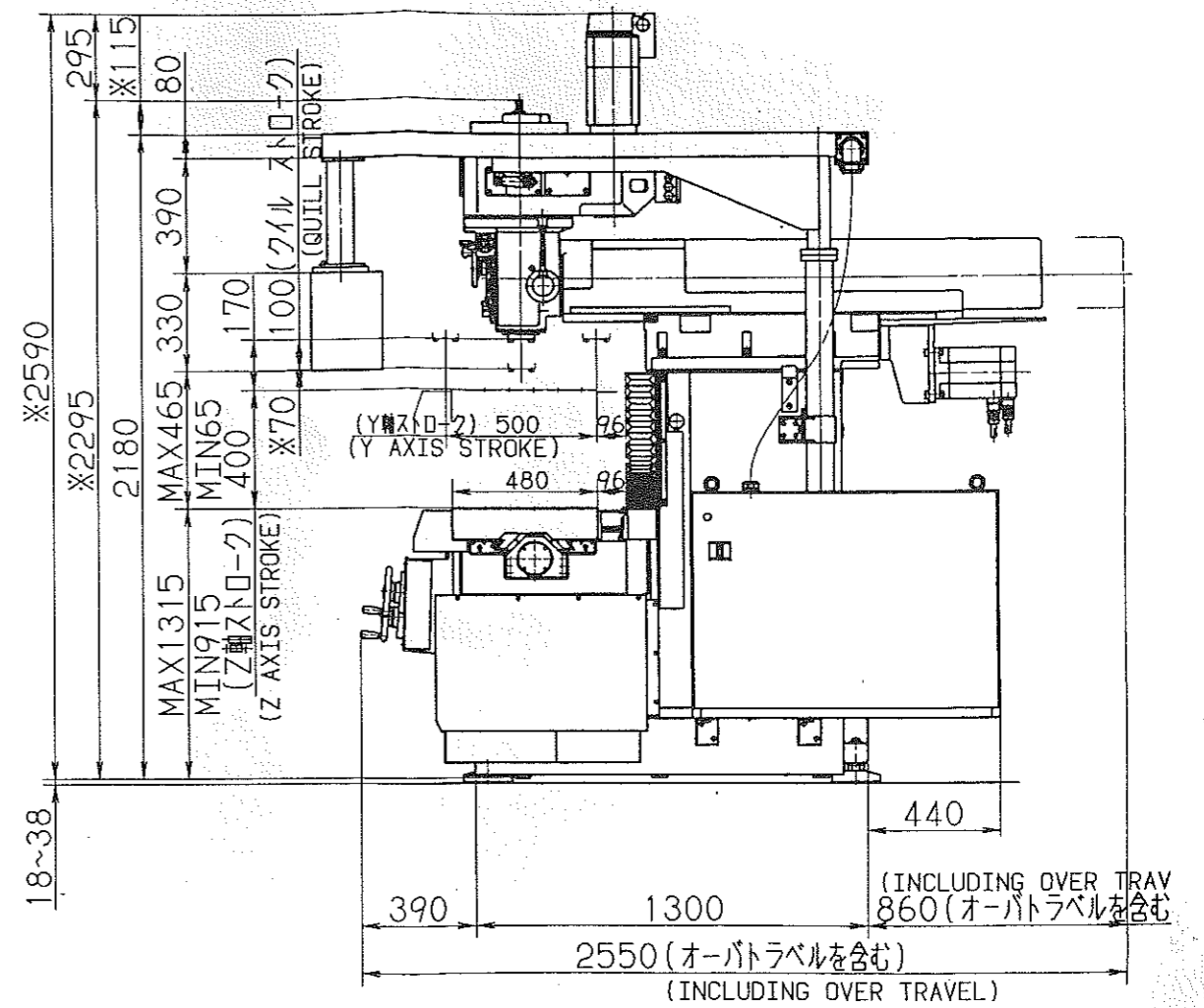
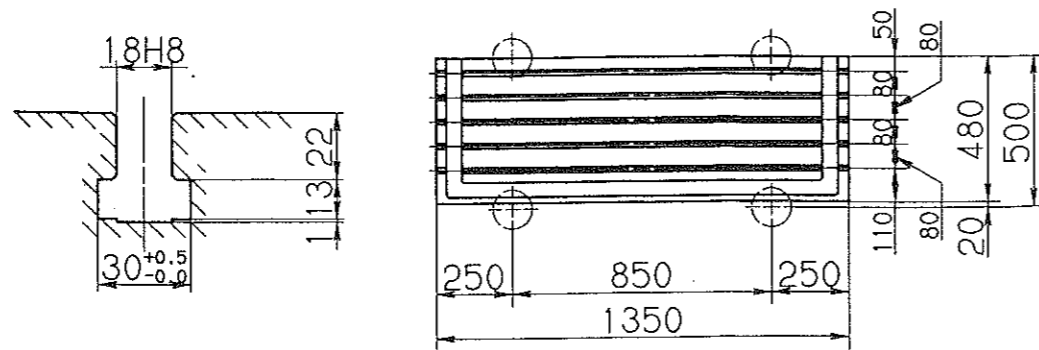
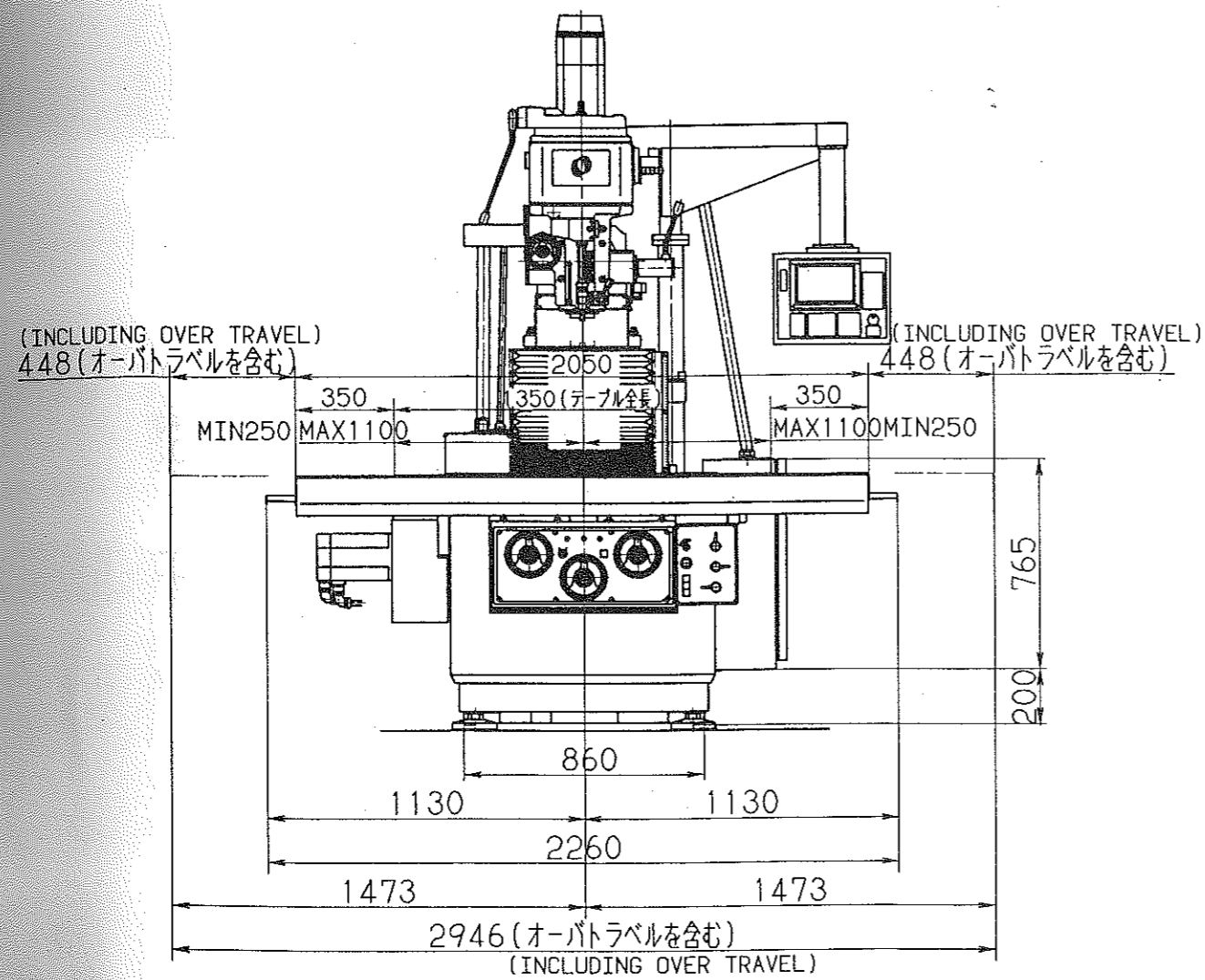
(1) 電動機

○ 主軸駆動用	3.7/5.5KW (連続/30分)
○ 送り軸駆動用 X, Y軸	AC0.9KW×2
Z 軸	AC1.18KW×1
○ 切削油ポンプ用	AC180W
○ 潤滑油ポンプ用	AC3W
○ パワードローインボルト装置 (オプション)	AC750W

(2) 電源

AC200/220V±10%
 50/60Hz
 3相
 13KVA

1.5 外形寸法



注. 100mmレイジング仕様の場合、※寸法がそれぞれ100mmプラスになります。

図1.1 外形寸法図 AEV4-85

1.6 配置図

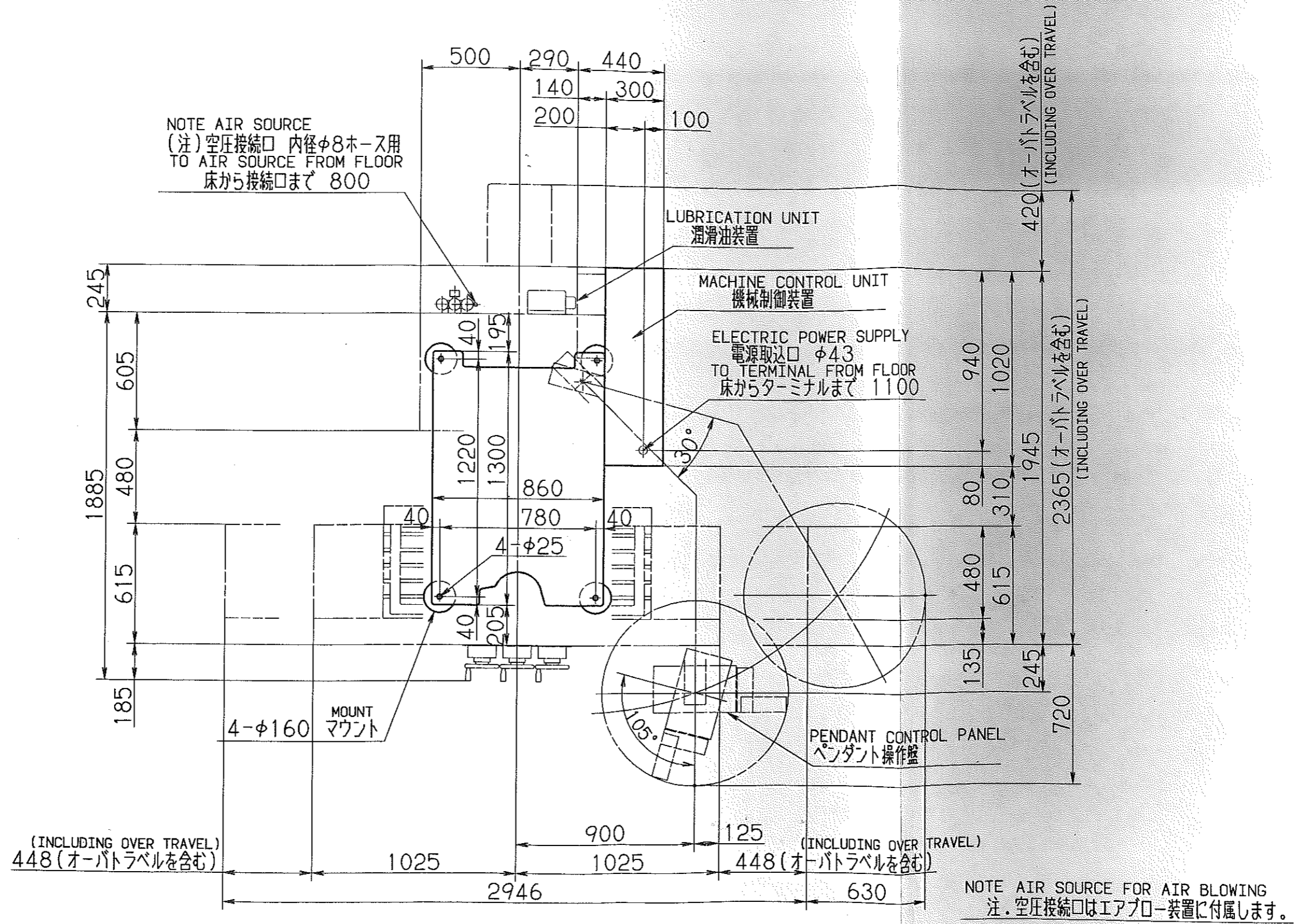


図1.2 配置図