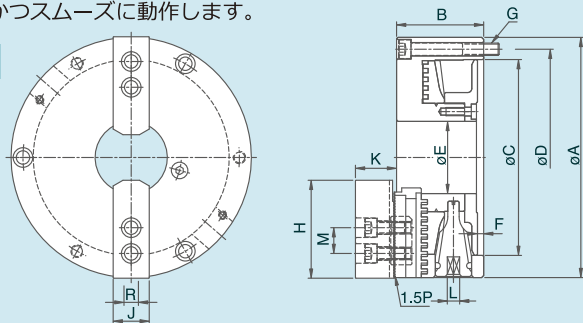


TNT 2-JAW STEEL BODY CHUCKS

セレーション式二爪スクロールチャック

1. 生爪成形盤としても使用することができます。
2. 爪はパワーチャックのように把握範囲を調整することができます。
3. 硬爪も生爪もパワーチャックの爪と互換性があります。
4. ボディは高速回転にも耐えられる鋼製です。
5. チャックハンドルは簡単かつスムーズに動作します。

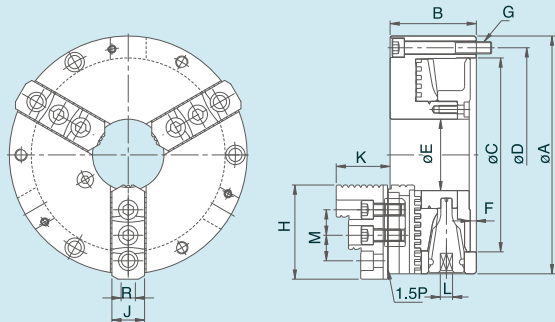
寸法図



NT 3-JAW STEEL BODY CHUCKS

セレーション式三爪スクロールチャック

寸法図



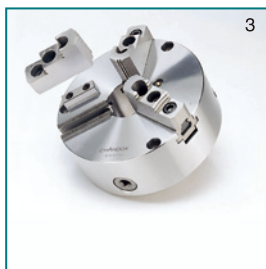
特徴



1
チャックは硬爪と生爪を交換して使用することが可能です。



2
爪は、このように把握範囲が広がり、前後に調整できます。



3
硬爪はパワーチャックのものと交換可能です。



4
生爪もパワーチャックのものと交換可能です。

オプション



マウントプレート

寸法表・仕様

単位 : mm

| 型式 | A | B | C | D | E | F | G | H | J | K | L | M | R | 最高回転数 r.p.m.(min ⁻¹) | 外径把握 | 内径把握 | 重量 (kg) |
|--------|-----|----|-----|-----|----|-----|-------------|----|----|----|----|----|----|-------------------------------------|----------|----------|------------|
| TNT-07 | 193 | 78 | 155 | 172 | 58 | 5 | 3-M10x1.5P | 73 | 31 | 38 | 11 | 20 | 12 | 3200 | ø8~ø235 | ø66~ø235 | 14.4 |
| TNT-09 | 233 | 85 | 190 | 210 | 70 | 5.5 | 3-M12x1.75P | 95 | 35 | 40 | 12 | 25 | 14 | 2800 | ø11~ø280 | ø85~ø280 | 22.3 |

寸法表・仕様

| | | | | | | | | | | | | | | | | | |
|-------|-----|-----|-----|-----|-----|-----|-------------|-------|----|----|----|----|----|------|----------|-----------|------|
| NT-07 | 193 | 78 | 155 | 172 | 58 | 5 | 3-M10x1.5P | 78 | 28 | 46 | 11 | 20 | 12 | 3200 | ø8~ø235 | ø66~ø235 | 13.1 |
| NT-09 | 233 | 85 | 190 | 210 | 70 | 5.5 | 3-M12x1.75P | 92 | 32 | 52 | 12 | 25 | 14 | 2800 | ø11~ø280 | ø85~ø280 | 21.2 |
| NT-10 | 275 | 91 | 230 | 250 | 89 | 5.5 | 3-M12x1.75P | 101.5 | 37 | 56 | 12 | 30 | 16 | 2400 | ø12~ø330 | ø92~ø330 | 30.5 |
| NT-12 | 310 | 104 | 260 | 285 | 105 | 7 | 3-M12x1.75P | 116 | 47 | 67 | 14 | 30 | 21 | 2100 | ø15~ø370 | ø104~ø370 | 46.1 |