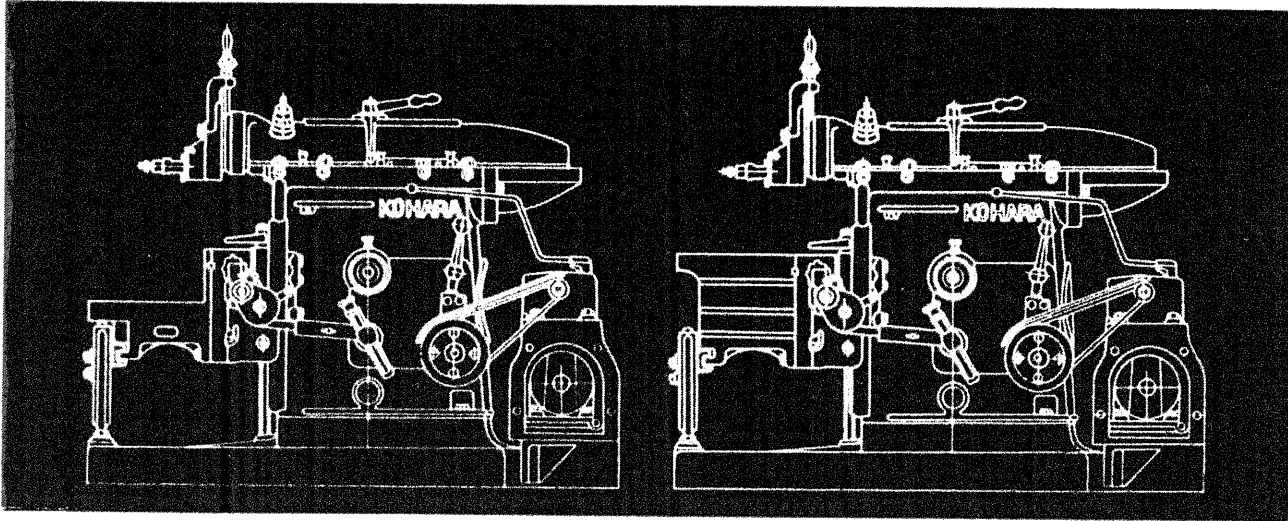


KOHARA

SK式形削盤仕様書

T型 標準型



MAIN DIMENSION	型 式	SK式610直結型	SK式610型	SK式710型
MAXIMUM STROKE	呼びストローク	610 M/M	610 M/M	710 M/M
MAX. CUTTING WIDTH	最大加工幅	660	660	750
VERTICAL TRAVEL OF TABLE	テーブルの上下動	330	330	300
HIGHT FROM RAM BASE TO TABLE	ラム下面より テーブルの高さ	標準 T型	450 590	520 660
SIZE OF TABLE	テーブルの大きさ	360×400	360×400	560×450
SIZE OF VICE	万力の寸法	280×420×200	280×350×200	350×435×210
DIA OF TOOL HEAD SWIVEL	刃物台施回盤の径		200	230
TRAVEL OF TOOL SLIDE	刃物台の上下動程	200	200	270
REQUIRED FLOOR SPACE	据付面積	簡直 ベルト	550×1822 550×1507	600×2130 600×1830
NET WEIGHT, APPROX.	正味重量、約	2200kg	2000kg	3000kg
MOTOR	電 動 機	簡直	主2.2kw, ポンプ50w 2.2kw, 3HP	3.7kw, 5HP
RAM STROKES P/M	ラム毎分ストローク	8-100・8段変速	8-100・8段変速	8-100・8段変速
LUBRICATION	注 油	強制吐出量2.7ℓ/PM		



株式
会社

小原製作所

本 社 東京都千代田区神田富山町10
TEL (254) 4 5 3 9
川口工場 川口市並木町1-458
TEL 川口0482(51)5484代

代 理 店