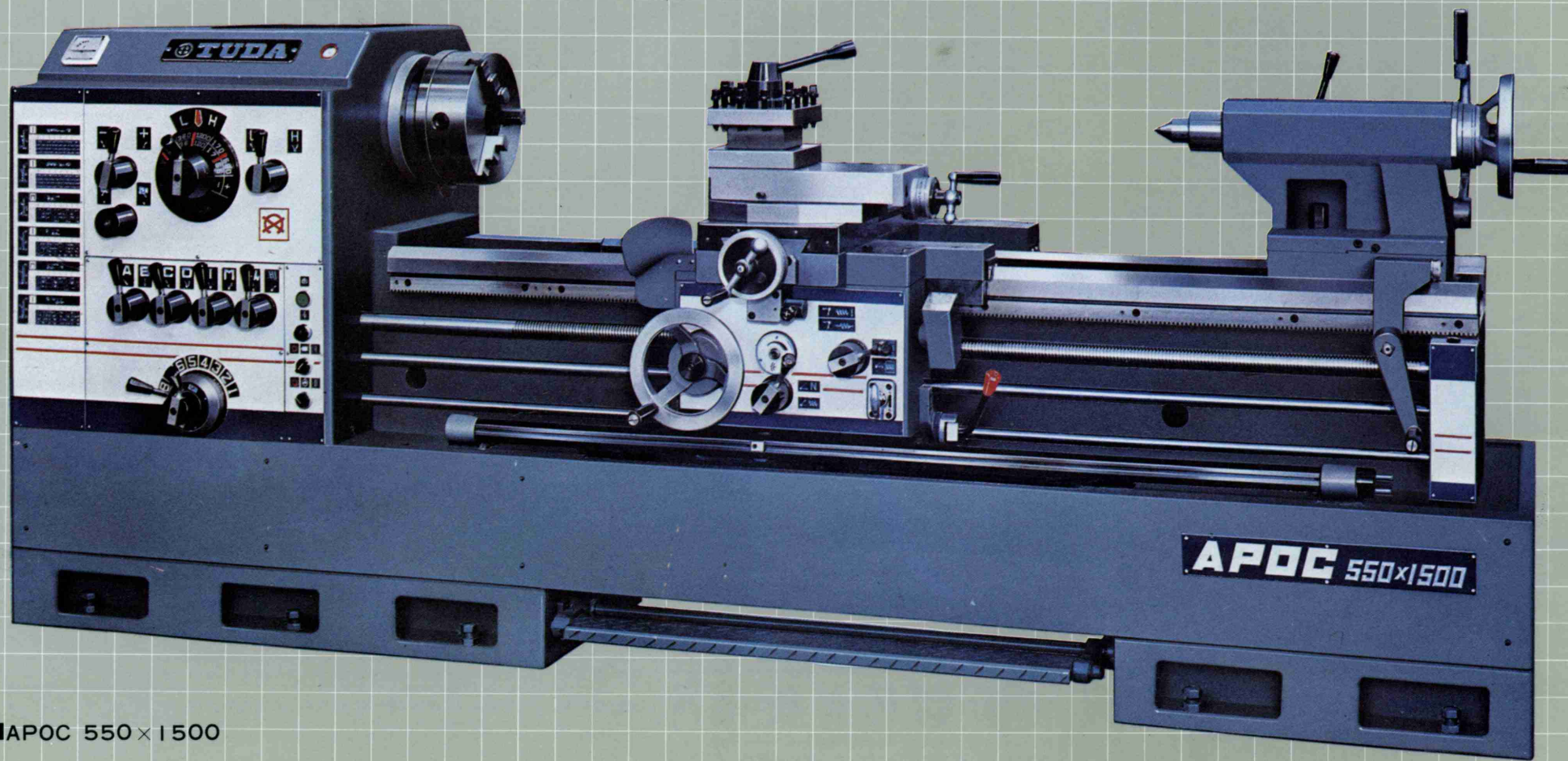




APOC

津田のアポック・シリーズ
強力精密旋盤
HEAVY DUTY PRECISION LATHE

APOC 550×1500	APOC 600×1500
APOC 550×2000	APOC 600×2000
APOC 550×2500	APOC 600×2500
APOC 550×3000	APOC 600×3000

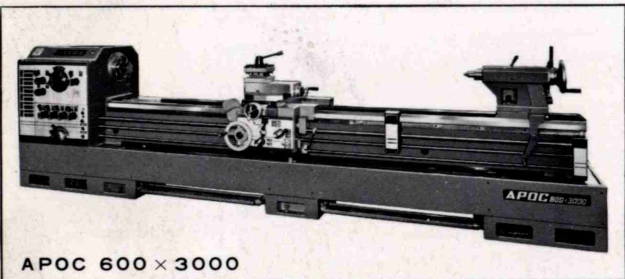


■ APOC 550×1500

■ アポックシリーズには——ベッド上の振り 800mm/1000mm、心間距離 1500mm～4000mmもあります。

■アポック・シリーズの特長

- 80%^m(3")主軸貫通穴—津田独自の3点支持方式主軸スピンドルノーズはASA-A₁-8タイプ
- オール研削仕上主軸台歯車
- 自動強制給油主軸台
- 12種の主軸速度変換—ダイヤル方式で操作性抜群
- 焼入れ研削仕上ベッド(硬度HS75~85)—ベッド摺動面は強制給油
- ミーハナイト鋳鉄使用の強靱なベッド(巾430%^m)
- ダイヤル方式送り変換歯車箱—広範囲の送りと112種のネジ切りが出来る
- ドロップウォーム式自動送りレバー
- インターロック機構の自動送りおよびネジ切りレバー
- オイルバス方式の横送りネジ(往復台の凹ネジ)
- 剛性大の刃物台(回転復帰精度も高精度)
- タング付強力切削心押台
- 能率向上、安全性大の足踏みブレーキ装備
- エプロンには多段式自動定寸装置が附設されています
- 本機のデザインは、人間工学の基礎にたって開発されているので、形状の優美さばかりでなく、1日中使ってもつかれません



APOC 600×3000

附属品

■標準附属品

- 10"三爪スクロールチャック(フランジ付).....1式
- フェースプレート(500mm).....1式
- インヂケーター歯車(耗旋盤:14、15).....各1枚
- センタースリーブ(ASA #350×M.T.No.5).....1個

■APOC〈アポック〉シリーズ旋盤主要仕様

仕 様		550×1500	550×2000	550×2500	550×3000	600×1500	600×2000	600×2500	600×3000		
振 り および 心間距離	ベ ッ ド 上 の 振 り	mm	5 5 0				6 0 0				
	往 復 台 上 の 振 り	mm	3 1 0				3 6 0				
	切 落 し 上 の 振 り	mm	7 4 0				7 9 0				
	面 板 よ り の 切 落 し の 長 さ	mm	2 8 0								
	心 間 最 大 距 離	mm	1 5 0 0	2 0 0 0	2 5 0 0	3 0 0 0	1 5 0 0	2 0 0 0	2 5 0 0	3 0 0 0	
	床 面 よ り の 心 高	mm	1 0 0 0				1 0 2 7				
	ベ ッ ド の 巾	mm	4 3 0								
主 軸 台	ベ ッ ド の 長 さ	mm	2 7 2 0	3 2 3 0	3 7 4 0	4 2 5 0	2 7 2 0	3 2 3 0	3 7 4 0	4 2 5 0	
	主 軸 貫 通 穴 径	mm	8 0								
	主 軸 テ ー パ ー 穴	ASA	(American Standard Taper)-# 350								
	主 軸 ス リ ー プ テ ー パ ー 穴	M.T.	No.5								
	ス ピ ン ド ル ノ ー ズ		ASA-A ₁ -8								
	主 軸 速 度 変 換 数		12種								
	主 軸 速 度 範 囲	低 速	r.p.m	17~1200:17・23・36・56・77・120・170・230・360・550・770・1200							
高 速		r.p.m	21~1500:21・30・45・70・100・150・210・290・450・690・960・1500								
ネジ切り	親ネジのピッチ又は山数・径		6mm又は4山/時・径36mm								
	切り得る ネジの範囲	耗ネジ	mm	1・1.25・1.5・1.75・2・2.25・2.5・2.75・3・3.25・3.5・4・4.5・4.75・5・5.5・6・6.5・7・8・9・9.5・10・11・12・13・14 (27種)							
		時ネジ	山/時	2・2½・2¾・2⅝・2⅜・3・3¼・3⅓・4・4½・4¾・5・5½・6・6⅝・7・8・9・9½・10・11・12・13・14・16・18・19・20・22・24・26・28(32種)							
		モジュールネジ	mm/π	0.5・0.75・1・1.25・1.5・1.75・2・2.25・2.5・2.75・3・3.25・3.5・4・4.5・4.75・5・5.5・6・6.5・7 (21種)							
	D P ネジ	π/inch	4・4.5・4.75・5・5.5・6・6.5・7・8・9・9.5・10・11・12・13・14・16・18・19・20・22・24・26・28・32・36・38・40・44・48・52・56(32種)								
送り変換 および 範囲	送り量 の範囲	耗親ネジ	縦送り	mm/rev	0.090~1.253 (32種)						
		旋盤	横送り	mm/rev	0.041~0.570 (32種)						
	時親ネジ	縦送り	mm/rev	0.085~1.184 (32種)							
		旋盤	横送り	mm/rev	0.038~0.538 (32種)						
送 り の 変 換 数		32種									
刃物台	横送り台の移動量	mm	3 3 0								
	刃物送り台の移動量	mm	1 8 0								
	バイト取付部	mm	(深さ×センターまでの高さ)							3 0 × 2 6	
心押台	心押軸の移動量	mm	1 6 0								
	心押軸テーパ穴	M.T.	No.5								
動力	電動機	出力	7.5・4P								
床面積	長さ×幅×高さ	mm	3120×1135×1200	3630×1135×1200	4140×1135×1200	4650×1135×1200	3120×1135×1225	3630×1135×1225	4140×1135×1225	4650×1135×1225	
重量	機械	重量	kg	3 0 0 0	3 3 0 0	3 8 0 0	4 1 0 0	3 0 8 0	3 3 8 0	3 8 8 0	4 1 8 0

- 超硬センタ(M.T.No.5).....2個
 工 具 六角棒スパナ
 (2.5・3・4・5・6・8・10・12・14・17;½(時))
 四角箱スパナ(称呼口径 12) }.....1式
 両口 スパナ
 (口幅 13×17、19×24、30×32)

■特別附属品

- 12"三爪スクロールチャック(フランジ付)
- 14"、16"四爪単動チャック(フランジ付)
- 10"、12"別製三爪スクロールチャック(ASA-A₁-8)
- 14"、16"別製四爪単動チャック(ASA-A₁-8)
- フェースプレート(600mm、700mm)

- 固定振れ止め/移動振れ止め/後部刃物台
- 回転センタ(M.T.No.5)/減速心押台
- 4段式ロータリーストッパー
- 油圧式微削装置
- テーパ削り装置
- 早送り装置
- 切削油ポンプ装置/ドリルアタッチメント
- マイクロ付キャレージストッパー/キャレージストッパー

■代理店



株式会社 津田 靱化所

TUDA SEISAKUSHO CO., LTD.

本社工場 福井県武生市家久町59 TEL 0778(23)2323(代)
 小浜工場 福井県小浜市竹原町14の1 TEL 07705(2)1888(代)

東京営業所 東京都港区西新橋2の38の3号土井ビル内
 TEL 03(432)7561(代)
 大阪営業所 大阪市西区靱4の52 第2奥内ビル内
 TEL 06(448)2591(代)
 名古屋営業所 名古屋市熱田区外土居町1 デンキビル内
 TEL 052(681)3506(代)
 札幌営業所 札幌市北3条西4丁目
 TEL 0122(26)6271
 仙台営業所 仙台市小田原山本町5
 TEL 0222(56)0466

横浜事務所 横浜市中区長者町2-5-11馬場ビル内
 TEL 045(641)3970
 静岡事務所 静岡市中原264-2
 TEL 0542(85)0666
 広島事務所 広島市西川口町11番5号
 TEL 0822(32)5521
 高松事務所 高松市塩上町3丁目4-5
 TEL 0878(31)4796
 福岡事務所 福岡市下呉服町6-29
 TEL 092(29)8012