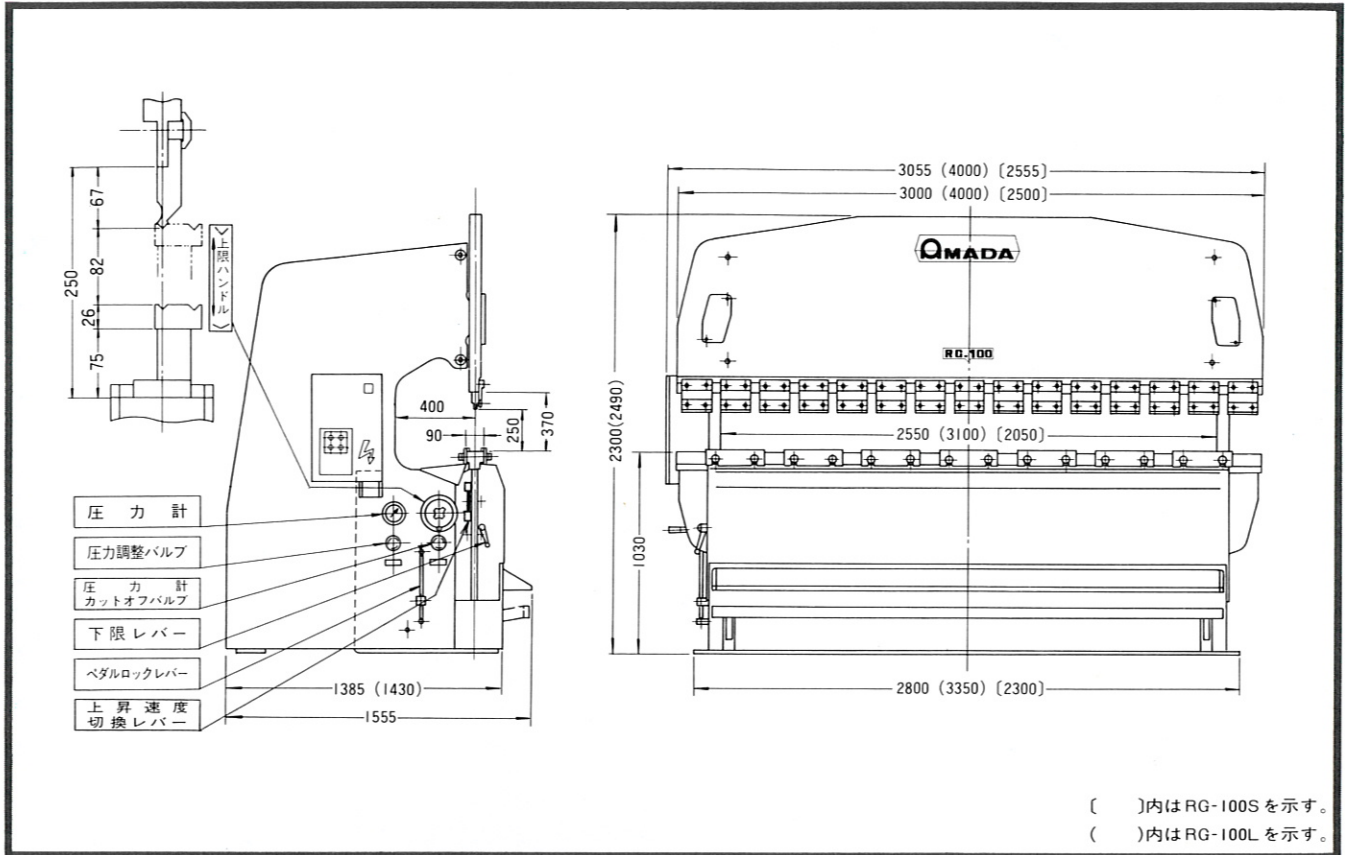


HYDRAULIC PRESS BRAKE 《油圧式プレスブレーキ》



●特 長

- ①中だれ現象を解消して、正確な曲げ角度が得られます。
- ②折り曲げの突っ込み量を、LED表示により、0.01mmまで読取りできます。
- ③目盛つき中間板により、「クサビ」の調整が容易に行えます。
- ④騒音、振動ともに小さく、住宅地域の使用も可能です。
- ⑤省エネルギーにマッチした小電力消費タイプです。
- ⑥給油がなく、保守の時間がかかりません。

●仕 様

型 式		RG-100	RG-100S	RG-100L	型 式		RG-100	RG-100S	RG-100L
加 圧 能 力 (ton)		100	100	100	折 曲 速 度 mm/sec	50Hz	8.3	8.3	8.3
折 曲 げ の 長 さ (mm)		3100	2600	4100		60Hz	10.1	10.1	10.1
側 間 板 の 距 離 (mm)		2550	2050	3100	か え り 速 度 mm/sec		52	52	53
フ レームギャップ (mm)		400	400	400	最 大 ス ト ローク 長 さ (mm)		100	100	100
金型をつけない時の上下の開き (mm)	中 間 板 な し	370	370	370	シ リン ダ ー 数		3	3	3
	中 間 板 付	250	250	250	重 量 (ton)		6.4	6.0	7.5
接 近 速 度 mm/sec	50Hz	49	49	49	モ ー タ ー 出 力 (kW)		7.5	7.5	7.5
	60Hz	59	59	59	油 量 (ℓ)		65	65	65

※本仕様は改良のため変更することがあります。

注) 厚板用IVダイを使用する場合はダイホルダーベース(H=55)が必要となります。